

Metro 800 RTS

Metro 1000 RTS

- PL** INSTRUKCJA OBSŁUGI
- EN** USER MANUAL
- DE** BEDIENUNGSANLEITUNG
- FR** MANUEL D'UTILISATION
- IT** MANUALE D'USO
- NL** HANDLEIDING

Ref. 5128443A



**WIŚNIEWSKI** powered by **somfy**®

## Przetłumaczona wersja instrukcji montażu

## SPIS TREŚCI

## 1 - Informacje ogólne

- 1.1 Świat Somfy
- 1.2 Pomoc techniczna (Wisniowski)

## 2 - Zasady bezpieczeństwa

- 2.1 Informacje ogólne
- 2.2 Informacja o zagrożeniach - Ważne instrukcje dotyczące bezpieczeństwa
- 2.3 Zalecenia bezpieczeństwa dotyczące obsługi
- 2.4 Informacje na temat baterii
- 2.5 Recykling i usuwanie zużytego sprzętu

## 3 - PREZENTACJA PRODUKTU

- 3.1 Opis

## 4 - TRYBY DZIAŁANIA I OBSŁUGA

- 4.1 Działanie normalne
- 4.2 Szczególne tryby działania

## 5 - Diagnostyka działania

- 5.1 Wyświetlacz cyfrowy
- 5.2 Odłączenie zasilania z sieci

## 6 - Konserwacja

- 6.1 Wymiana żarówki zintegrowanego oświetlenia
- 6.2 Kontrole
- 6.3 Wymiana baterii

## 7 - DANE TECHNICZNE

## 1 - INFORMACJE OGÓLNE

Dziękujemy za wybór urządzenia WISNIOWSKI powered by Somfy.

Zostało ono zaprojektowane i wyprodukowane przez Somfy zgodnie z zasadami kontroli jakości określonymi w normie ISO 9001.

## 1.1 Świat Somfy

Firma Somfy projektuje, produkuje i sprzedaje automatyczne mechanizmy do otwierania i zamykania, przeznaczone do montażu w domach prywatnych. Wszystkie produkty Somfy - centralki alarmowe, automatyczne mechanizmy do rolet, żaluzji, bram garażowych i wjazdowych - spełniają oczekiwania Klientów w dziedzinie bezpieczeństwa, komfortu użytkowania i oszczędności czasu.

Procedura zapewnienia jakości w firmie Somfy opiera się o zasadę stałego doskonalenia. Z niezawodności naszych produktów wynika renoma marki Somfy - synonimu innowacji i perfekcji technologicznej na całym świecie.

Mając stale na względzie ewolucję i udoskonalanie naszych modeli, zastrzegamy sobie prawo do ich poddawania, w dowolnym momencie, wszelkim zmianom, jakie uznamy za konieczne. © SOMFY. SOMFY SAS, kapitał 20 000 000 euro, RCS Annecy 303.970.230

## 1.2 Pomoc techniczna (Wisniowski)

W takim przypadku prosimy o kontakt, a nasi specjaliści udzielą Państwu odpowiedzi na wszelkie pytania.

Internet : [www.wisniowski.pl](http://www.wisniowski.pl)

**After-sales / Hotline :**

Tel : +48 18 44 77 111

Fax : +48 18 44 77 110

## 2 - ZASADY BEZPIECZEŃSTWA



Ten symbol sygnalizuje niebezpieczeństwo, którego różne stopnie są opisane poniżej.



**NIEBEZPIECZEŃSTWO**

Sygnalizuje niebezpieczeństwo powodujące bezpośrednie zagrożenie życia lub poważne obrażenia ciała



**OSTRZEŻENIE**

Sygnalizuje niebezpieczeństwo mogące doprowadzić do zagrożenia życia lub poważnych obrażeń ciała



**UWAGA**

Sygnalizuje niebezpieczeństwo mogące doprowadzić do obrażeń ciała o stopniu lekkim lub średnim

**WAŻNE**

Sygnalizuje niebezpieczeństwo mogące doprowadzić do uszkodzenia lub zniszczenia produktu



**NIEBEZPIECZEŃSTWO**

**Napęd musi być montowany i ustawiany przez profesjonalnego instalatora specjalizującego się w zakresie urządzeń mechanicznych i automatyki w budynkach mieszkalnych, zgodnie z przepisami obowiązującymi w kraju, w którym będzie użytkowany.**

W celu spełnienia wymogów norm EN 13241-1, EN 12445 i EN 12453, powinien on postępować zgodnie z zaleceniami instrukcji montażu przez cały czas prowadzenia czynności związanych z instalacją.

**Nieprzestrzeganie tych zaleceń mogłoby spowodować poważne obrażenia u osób, na przykład ich przygniecenie bramą.**

Użytkownik nie ma prawa dokonywania nawet najmniejszych zmian.

## 2.1 Informacje ogólne

Ten produkt jest napędem do bram garażowych otwieranych pionowo lub poziomo i jest przeznaczony do użytku w obiektach mieszkalnych określonych w normach EN 60335-2-95 i EN 60335-2-103, z którymi jest zgodny. Niniejsze zalecenia mają przede wszystkim na celu spełnienie wymogów wspomnianych norm, a tym samym zapewnienie bezpieczeństwa osób i mienia.



**OSTRZEŻENIE**

**Zabronione jest jakiegokolwiek zastosowanie tego produktu przy braniu garażowej innej niż oryginalna.**

**Dodawanie jakichkolwiek akcesoriów lub podzespołów nie zalecanych przez firmę Somfy jest zabronione. Nieprzestrzeganie tych zaleceń mogłoby spowodować poważne obrażenia u osób, na przykład ich przygniecenie bramą.**

W przypadku pojawienia się wątpliwości podczas użytkowania zespołu napędowego lub w celu uzyskania dodatkowych informacji, należy skontaktować się z instalatorem bramy.

**OSTRZEŻENIE****2.2 Informacja o zagrożeniach - Ważne instrukcje dotyczące bezpieczeństwa**

Przestrzeganie wszystkich podanych zaleceń jest ogromnie ważne ze względu na bezpieczeństwo ludzi, ponieważ nieprawidłowy montaż może spowodować poważne obrażenia ciała. Instrukcje te należy zachować.

Klawiatura do ustawiania parametrów jest zablokowana, aby zapewnić bezpieczeństwo użytkowników. Każde odblokowanie i każda zmiana ustawienia parametrów musi być wykonana przez profesjonalnego instalatora specjalizującego się w zakresie urządzeń mechanicznych i automatyki w budynkach mieszkalnych.

Wszelkie modyfikacje, które nie są zgodne z powyższymi instrukcjami stanowią zagrożenie dla osób i mienia.

Somfy nie będzie ponosić odpowiedzialności za szkody wynikłe na skutek nieprzestrzegania zaleceń podanych w tej instrukcji.

**2.3 Zalecenia bezpieczeństwa dotyczące obsługi****OSTRZEŻENIE**

Niniejszy zespół napędowy może być używany przez dzieci w wieku co najmniej 8 lat oraz osoby, których zdolności fizyczne, sensoryczne lub mentalne są ograniczone, lub przez osoby nie posiadające doświadczenia lub wiedzy, jeżeli są one objęte właściwym nadzorem albo jeżeli otrzymały wcześniej odpowiednie instrukcje dotyczące bezpiecznej obsługi urządzenia i zostały poinformowane o ewentualnych zagrożeniach. Dzieci nie powinny bawić się zespołem napędowym. Czyszczenie i prace konserwacyjne, za które odpowiedzialny jest użytkownik, nie mogą być wykonywane przez dzieci.

Poziom ciśnienia akustycznego napędu jest niższy lub równy 70 dB(A). Dźwięk emitowany przez konstrukcję, do której napęd będzie podłączony, nie jest brany pod uwagę.

**OSTRZEŻENIE**

Każdy potencjalny użytkownik musi zostać poinformowany przez instalatora o zasadach używania zespołu napędowego zgodnie z wszystkimi zaleceniami niniejszej instrukcji. Należy koniecznie upewnić się, że żadne nieprzeszkolone osoby nie będą mogły uruchomić bramy.

Użytkownik powinien obserwować bramę przez cały czas, gdy się przemieszcza i pilnować, aby wszystkie osoby pozostawały w bezpiecznej odległości do momentu, aż brama całkowicie się otworzy lub zamknie.

Nigdy nie pozwalać dzieciom, żeby bawiły się urządzeniami do sterowania bramą. Piloty zdalnego sterowania powinny być niedostępne dla dzieci.

Nie zatrzymywać celowo ruchu bramy.

W razie nieprawidłowego działania należy wyłączyć zasilanie z sieci elektrycznej i odłączyć akumulator i/lub zestaw solarny. Skontaktować się niezwłocznie z instalatorem specjalizującym się w zakresie urządzeń mechanicznych i automatyki w budynkach mieszkalnych.

**NIEBEZPIECZEŃSTWO**

Napęd nie powinien być podłączony do żadnego źródła zasilania podczas czyszczenia.

Nie próbować otwierać ręcznie bramy, jeśli napęd nie został odblokowany.

**OSTRZEŻENIE**

Uruchomienie urządzenia do ręcznego odblokowania może spowodować niekontrolowany ruch części napędzanej w wyniku usterek mechanicznych lub w sytuacji, gdy brama nie jest prawidłowo wyważona.

Przy używaniu mechanizmu ręcznego odblokowania należy zachować ostrożność, ponieważ otwarta brama może gwałtownie opaść w przypadku osłabionej lub pękniętej sprężyny, lub gdy brama jest nieprawidłowo wyważona.

Żadne naturalne przeszkody (gałąź, kamień, wysoka trawa itd.) nie powinny blokować ruchu bramy.

Jeżeli instalacja jest wyposażona w fotokomórki i/lub lampę sygnalizacyjną należy systematycznie czyścić elementy optyczne fotokomórek i lampę sygnalizacyjną.

Co roku zlecać wykonanie kontroli zespołu napędowego wykwalifikowanemu personelowi.

**OSTRZEŻENIE**

Co miesiąc należy sprawdzać, czy:

- na przewodach, sprężynach i mocowaniach nie ma oznak zużycia, uszkodzenia lub nieprawidłowego wyważenia,
- napęd zmienia kierunek ruchu bramy, gdy napotka ona przeszkodę na wysokości 50 mm od poziomu podłoża.

Jeśli tak się nie dzieje, należy skontaktować się niezwłocznie z instalatorem specjalizującym się w zakresie urządzeń mechanicznych i automatyki w budynkach mieszkalnych.

**OSTRZEŻENIE**

Nie używać napędu w sytuacji, gdy wymaga on naprawy lub regulacji, ponieważ wadliwy montaż lub nieprawidłowo wyważona brama mogą spowodować obrażenia ciała.

**NIEBEZPIECZEŃSTWO**

Jeżeli przewód zasilający jest uszkodzony, powinien zostać wymieniony przez serwis posprzedażny, instalatora lub osoby o równorzędnych kwalifikacjach, aby uniknąć niebezpieczeństwa.

**OSTRZEŻENIE**

Sprawdzić, czy nie istnieje ryzyko zaczepienia się linki mechanizmu ręcznego odblokowania o wystającą część samochodu (na przykład bagażnik samochodowy).

**2.4 Informacje na temat baterii****NIEBEZPIECZEŃSTWO**

Nie pozostawiać baterii / baterii pastylkowych / akumulatorów w zasięgu dzieci. Należy je przechowywać w miejscu niedostępnym dla dzieci. Występuje niebezpieczeństwo połącznienia tych elementów przez dzieci lub zwierzęta domowe. Ryzyko śmierci! Jeżeli, pomimo wszystko, zaistnieje taka sytuacja, należy natychmiast skontaktować się z lekarzem lub udać się do szpitala.

Uważać, aby nie wytworzyć zwarcia w bateriach, nie wrzucać ich do ognia ani nie ładować. Występuje ryzyko wybuchu.

## 2.5 Recykling i usuwanie zużytego sprzętu

Akumulator, jeśli był zamontowany, powinien zostać wyjęty napędu przed przekazaniem go do utylizacji.



Nie wyrzucać zużytych baterii nadajników zdalnego sterowania lub akumulatora, o ile jest zainstalowany, razem z odpadami z gospodarstwa domowego. Należy je przekazać do specjalnego punktu zbiórki odpadów w celu ich wtórnego przetworzenia.



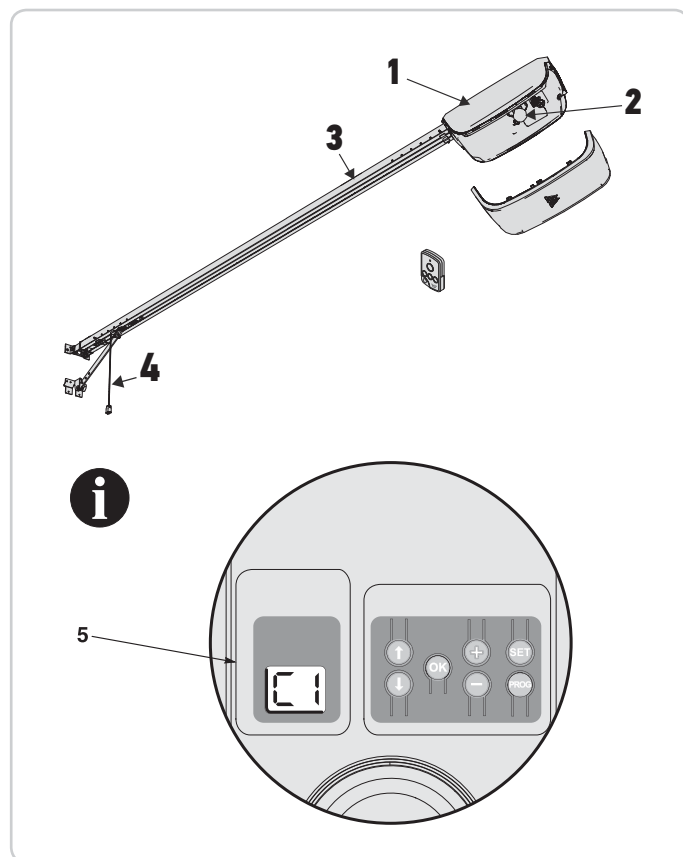
Nie wyrzucać napędu wycofanego z użytku razem z odpadami z gospodarstwa domowego. Napęd taki trzeba przekazać jego dystrybutorowi lub skorzystać z punktów selektywnej zbiórki odpadów

## 3 - PREZENTACJA PRODUKTU

### 3.1 Opis

Napęd Metro przeznaczony jest do automatycznego otwierania i zamykania bram garażowych w budynkach mieszkalnych. W skład tego zespołu napędowego wchodzi:

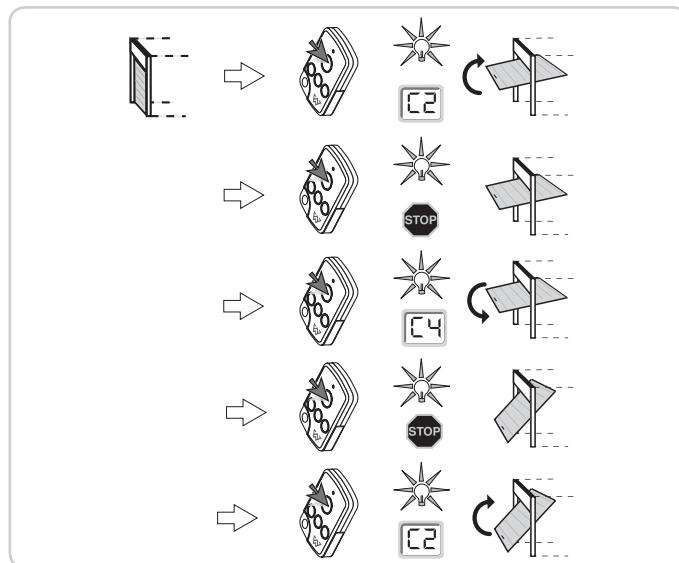
- głowica napędu (nr 1) ze zintegrowanym oświetleniem (nr 2) i wyświetlacz cyfrowy (nr 5).
- zespół prowadnicy (nr 3) z mechanizmem ręcznego odblokowania (nr 4).



## 4 - TRYBY DZIAŁANIA I OBSŁUGA

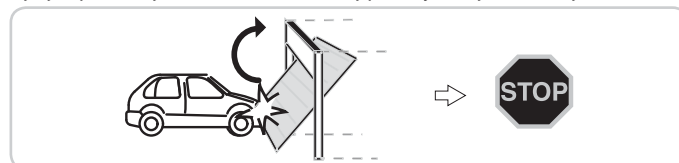
### 4.1 Działanie normalne

Tryb «całkowitego otwarcia» za pomocą pilota zdalnego sterowania Pulsar RTS lub podobnego typu

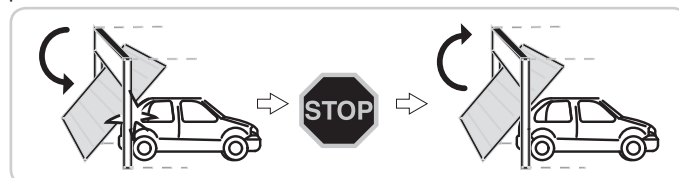


### Tryb wykrywania przeszkody

Wykrycie przeszkody w trakcie otwierania bramy powoduje zatrzymanie bramy.



Wykrycie przeszkody w trakcie zamykania bramy powoduje jej zatrzymanie, a następnie ponowne otwarcie.



Zintegrowane oświetlenie zostaje włączone i miga przez 30 s.

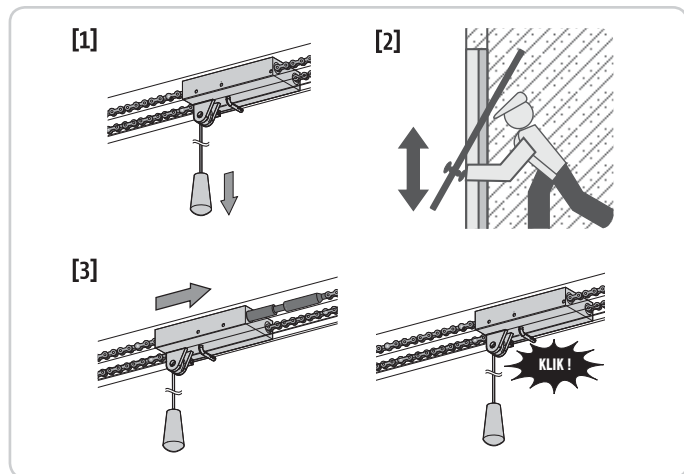
### Działanie oświetlenia zintegrowanego z napędem

Oświetlenie zapala się za każdym razem, gdy uruchamiany jest napęd. Gaśnie ono automatycznie po upływie jednej minuty od zakończenia ruchu bramy. Czas ten można wyregulować (patrz rozdział ustawianie parametrów). Wielokrotne uruchamianie bramy powoduje ciągłe świecenie światła, może spowodować automatyczne wyłączenie wskutek zadziałania zabezpieczenia termicznego.

### Działanie mechanizmu ręcznego odblokowania

Napęd Metro jest wyposażony w mechanizm ręcznego odblokowania, który umożliwia awaryjną, ręczną obsługę bramy, na przykład w przypadku awarii zasilania. Mechanizm ten powinien być łatwo dostępny i znajdować się na wysokości maksymalnie 1,80 m od podłoża.

- [1]. Rozblokowanie napędu  
Pociągnąć za linkę, aż do rozsprzęglenia wózka jezdneho.
- [2]. Ręczne przesuwanie bramy  
Jest to możliwe, dopóki wózek jest rozsprzęglony.
- [3]. Ponowne zaszprzeglenie wózka  
Przesuwać bramę ręcznie do chwili, gdy elementy wózka ponownie zaszprzeglą się na prowadnicy napędu.



Przy odłączaniu systemu napędowego należy zachować ostrożność, gdyż nieprawidłowo wyważona brama może gwałtownie się przesuwać stwarzając zagrożenie.

Linki można używać wyłącznie do rozłączania wózka jezdnego.

Nigdy nie używać linki do ręcznego przesuwania bramy.

Zawsze przed ponownym uruchomieniem napędu, należy zaszprzędzić wózek jezdny.



## 4.2 Szczególne tryby działania

W zależności od rodzaju zainstalowanych elementów dodatkowego osprzętu oraz opcji działania zaprogramowanych przez instalatora, zespół napędowy może być wyposażony w następujące funkcje specjalne:

### Fotokomórki

Przeszkoda umieszczona między fotokomórkami nie pozwoli na zamknięcie bramy.

Jeśli zostanie wykryta przeszkoda przy zamykaniu, brama zatrzyma się, a następnie ponownie się otworzy, całkowicie lub częściowo, zależnie od ustawień zaprogramowanych podczas montażu.

Zintegrowane oświetlenie zostaje włączone i miga przez 30 s.

### Zabezpieczenie drzwi przejściowych

Czujnik zamontowany na bramie wyposażonej w drzwi przejściowe uniemożliwia uruchomienie napędu w przypadku otwartych drzwi. Zintegrowane oświetlenie włącza się migając przez 30 s.

### Lampa sygnalizacyjna

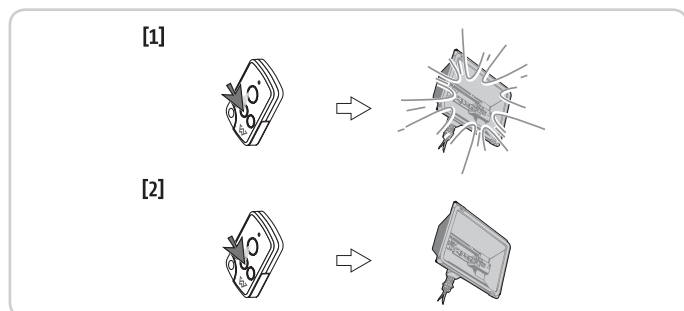
Dodatkowa lampa sygnalizacyjna jest włączana podczas każdego ruchu bramy.

Włączenie sygnalizacji wstępnej na 2s przed rozpoczęciem ruchu można zaprogramować podczas montażu.

### Niezależne oświetlenie

Oświetlenie zapala się za każdym razem, gdy uruchamiany jest napęd. Gaśnie ono automatycznie po upływie 1 minuty od zakończenia ruchu bramy. Czas ten można ustawić podczas montażu.

Jeżeli jeden z przycisków nadajnika został zaprogramowany dla niezależnego oświetlenia to działanie jest następujące.



### Automatyczne zamykanie

Funkcja automatycznego zamknięcia bramy należy aktywować i ustawić rządany czas. W bramie pracującej z funkcją automatycznego zamykania należy zamontować fotokomórki. Naciśnięcie przycisku nadajnika w czasie trwania automatycznego zamykania anuluje tą funkcję i brama pozostaje otwarta.

## Akumulator awaryjnego zasilania

Przy zainstalowanym akumulatorze zapasowym, napęd Metro będzie działał nawet przy całkowitym braku zasilania sieciowego.

Działanie odbywa się wówczas w następujących warunkach:

- Zmniejszona prędkość.
- Nie działa oświetlenie.
- Nie działają elementy zabezpieczające dodatkowego osprzętu.

Dane techniczne akumulatora:

- Czas działania: do 24 godzin; 5 do 10 cykli pracy, zależnie od ciężaru bramy.
- Czas ładowania: 48 h
- Czas eksploatacji do wymiany: około 3 lat.

W celu zapewnienia optymalnej trwałości akumulatora, zaleca się odłączenie zasilania od napędu i przeprowadzenie kilku cykli otwierania bramy z wykorzystaniem zasilania z akumulatora (3 razy do roku).

## Wymuszone działanie

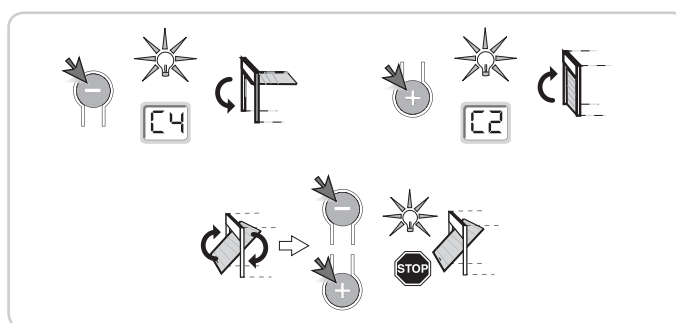
Funkcja ta służy do uruchomienia bramy w dowolnym momencie (w przypadku utraty pilota, uszkodzenia mechanizmu bezpieczeństwa itp.).

Zdjąć osłonę zintegrowanego oświetlenia, aby uzyskać dostęp do przycisków "+" i "-".

Brama zatrzymana:

- wciśnięcie przycisku "-" powoduje zamknięcie
- wciśnięcie przycisku "+" powoduje otwarcie.

Gdy brama jest w ruchu, wciśnięcie przycisku "-" lub przycisku "+" powoduje zatrzymanie bramy.



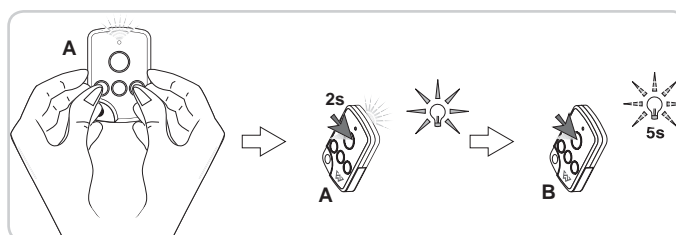
## Wykrywanie włamania

Funkcja wykrywania włamania działa z podłączoną syreną dźwiękową (jeżeli jest zamontowana) i zaczyna działać po upływie 30 s od zamknięcia bramy.

W przypadku wykrycia włamania, na 2 min zostaje włączona syrena, a oświetlenie zintegrowane z napędem oraz lampa sygnalizacyjna (jeżeli jest zamontowane) migają. Aby wyłączyć syrenę, wcisnąć przycisk zaprogramowanego nadajnika.

## Dodanie nadajników bez dostępu do głowicy napędu

### Nadajnik Pulsar RTS



## 5 - DIAGNOSTYKA DZIAŁANIA

### 5.1 Wyświetlacz cyfrowy

Cyfrowy wyświetlacz jest dostępny pod pokrywą oświetlenia.

Główne kody pojawiające się na wyświetlaczu:

Kod	Opis	Objaśnienia
01	Oczekiwanie na sterowanie	
02	Otwarcie	
03	Oczekiwanie na ponowne zamknięcie bramy	
04	Zamknięcie	
05	Wykrycie przeszkody	Informuje, że brama napotkała przeszkodę. Informacja jest wyświetlana przez 30 s od wykrycia przeszkody.

	Wejście bezpieczeństwa aktywne	Informuje, że przeszkoda uniemożliwiająca zamknięcie bramy znajduje się między komórkami fotoelektrycznymi albo styka się z krawędzią zabezpieczającą zamontowaną pod bramą.
	Zabezpieczenie przelącznika drzwi przejściowych aktywne	Informuje, że drzwi przejściowe wbudowane w bramę są otwarte. Ruch bramy jest niedozwolony.
	Sterowanie przewodowe stałe	Informuje, że wejście sterowania przewodowego jest stale aktywne. Polecenia sterowania z nadajników jest niedozwolone.
	Konieczność wykonania prac konserwacyjnych	Informuje, że konieczna jest konserwacja instalacji. Należy skontaktować się z instalatorem.
	Tryb pracy z zasilaniem przez zapasowy akumulator Oczekiwanie na sterowanie	Informuje, że główne zasilanie napędu jest odłączone, a napęd działa z wykorzystaniem akumulatora zapasowego.
	Funkcja wykrywania włamania	Informuje o próbie otwarcia bramy garażu z zewnątrz. Wcisnąć przycisk zaprogramowanego nadajnika, aby wyłączyć syrenę. Uruchomić kompletny cykl otwarcia i zamknięcia bramy.

W przypadku wyświetlenia innych kodów należy skontaktować się z instalatorem.

## 5.2 Odłączenie zasilania z sieci

Po odłączeniu zasilania sieciowego, napęd powinien ponownie rozpoznać położenie «całkowitego otwarcia». Uruchomić otwieranie bramy za pomocą nadajnika zdalnego sterowania zapisanego w pamięci systemu. Brama będzie się otwierać ze zmniejszoną prędkością.



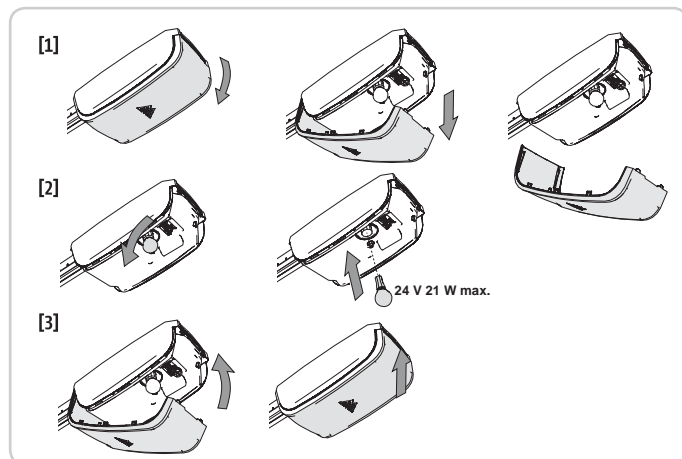
**Poczekać, aż brama uzyska swoje położenie «całkowitego otwarcia».**

## 6 - KONSERWACJA

### 6.1 Wymiana żarówki zintegrowanego oświetlenia

- [1]. Wymontować osłonę zintegrowanego oświetlenia.
- [2]. Odkręcić uszkodzoną żarówkę i wymienić na nową.
- [3]. Ponownie założyć osłonę.

Stosować wyłącznie żarówkę 24 V 21 W z gwintem BA15s.



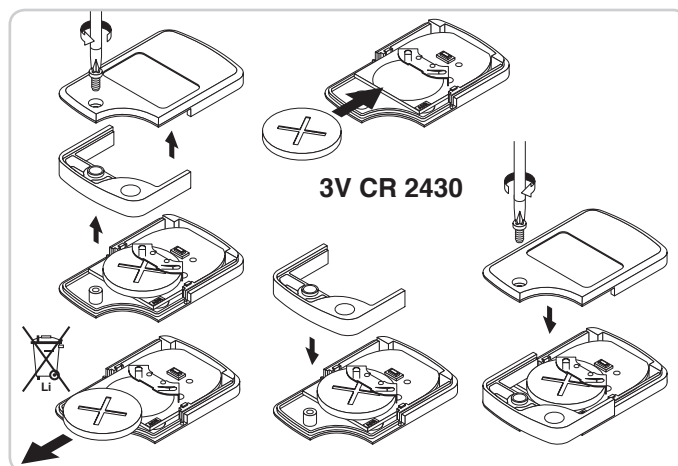
### 6.2 Kontrole

#### Mechanizmy bezpieczeństwa (fotokomórki, przelącznik drzwi przejściowych, listwa czujnikowa)

Sprawdzać prawidłowe działanie co 6 miesięcy (Patrz część 4.2).

## 6.3 Wymiana baterii

### Pulsar RTS



## 7 - DANE TECHNICZNE

Dane techniczne	Metro 800 RTS	Metro 1000 RTS
Zasilanie z sieci elektrycznej	230 V - 50 Hz	
Pobór mocy w stanie czuwania	5 W	
Maksymalny pobór mocy	600 W (z oświetleniem niezależnym 500 W)	
Siła pociągowa - Maksymalna siła	800 N	1000 N
Użytkowanie	20 cykli dziennie ze standardową prowadnicą (przetestowano 36500 cykli) 50 cykli dziennie z prowadnicą o dużej wytrzymałości (przetestowano 90000 cykli)	
Liczba kanałów zapisywanych w pamięci	32	
Częstotliwość radiowa	433,42 MHz < 10 mW	
Zintegrowane oświetlenie	maks. 24 V / 21 W. Gwint BA15s	
Oświetlenie niezależne	230 V / 500 W maks. Klasa 2 <input type="checkbox"/> Wyłącznie halogen lub żarówka	
Temperatura działania	-20 °C / +60 °C	

Translated version of the user manual

## CONTENTS

### 1 - GENERAL PRESENTATION

- 1.1 The world of Somfy ?
- 1.2 Assistance (Wisniowski)

### 2 - SAFETY INSTRUCTIONS

- 2.1 General information
- 2.2 Caution - Important safety instructions
- 2.3 Safety instructions relating to operation
- 2.4 About the batteries
- 2.5 Recycling and disposal

### 3 - PRODUCT PRESENTATION

- 3.1 Description

### 4 - OPERATION AND USE

- 4.1 Normal operation
- 4.2 Special operation
- 4.3 Adding a remote control without accessing the motor head

### 5 - TROUBLESHOOTING

- 5.1 Digital display
- 5.2 Power outage

### 6 - MAINTENANCE

- 6.1 Replacing the bulb in the light unit
- 6.2 Checking
- 6.3 Battery replacement

### 7 - TECHNICAL SPECIFICATIONS

- 1
- 1
- 1
- 1
- 1
- 2
- 2
- 2
- 3
- 3
- 3
- 3
- 3
- 4
- 4
- 4
- 4
- 5
- 5
- 5
- 5
- 5

## 2 - SAFETY INSTRUCTIONS


 This symbol indicates a danger, the different degrees of which are described below.

 **DANGER**

Indicates a danger which may result in immediate death or serious injury

 **WARNING**

Indicates a danger which may result in death or serious injury

 **PRECAUTION**

Indicates a danger which may result in minor or moderate injury

**ATTENTION**

Indicates a danger which may result in damage to or destruction of the product

 **DANGER**

**The motorisation must be installed and adjusted by a professional motorisation and home automation installer, in compliance with the regulations of the country in which it is to be used.**

To comply with the safety requirements in the standards EN 13241-1, EN 12445 and EN 12453, he must follow the installation manual during the installation process.

**Non-observance of these instructions can result in serious injury to persons, e.g. when trapped by a door.**

The user is prohibited from making any modifications.

## 1 - GENERAL PRESENTATION

Thank you for choosing a WISNIOWSKI powered by Somfy product. This product is designed and manufactured by Somfy in line with quality procedures that are ISO 9001 compliant.

### 1.1 The world of Somfy ?

Somfy develops, produces and sells automation systems for residential and commercial applications. Alarm systems, automatic blinds and shutters, garage doors and gates - all Somfy products are designed to fulfill your needs in terms of safety, comfort and security.

At Somfy, the quest for quality is a continual process. Somfy has built its reputation on the quality of its products and is synonymous with innovation and technological leadership worldwide.

The instructions may be modified if and when there is a change to the standards or to the motorisation.

© SOMFY. SOMFY SAS, capital 20.000.000 Euros, RCS Annecy 303.970.230

### 1.2 Assistance (Wisniowski)

Do not hesitate to contact us; our specialists are on hand to answer all your questions. Internet: [www.wisniowski.pl](http://www.wisniowski.pl)

#### After-sales / Hotline :

Tel : +48 18 44 77 111

Fax : +48 18 44 77 110

### 2.1 General information

This product is a motorisation for vertically or horizontally opening garage doors, for residential use as defined in standard EN 60335-2-95 and EN 60335-2-103, with which it complies. The main purpose of these instructions is to satisfy the requirements of the aforementioned standards and to ensure the safety of equipment and persons.

 **WARNING**

Any use of this product in another garage door than installed is prohibited.

Any addition of accessories or components not recommended by Somfy is prohibited. Non-observance of this instruction can result in serious injury to persons, e.g. when trapped by a door.

In case of any doubts when using this motorisation, or to obtain additional information, consult your installer.

**WARNING****2.2 Caution - Important safety instructions**

For reasons of personal safety, it is important to follow all the instructions, as incorrect use can lead to serious injury. Retain these instructions.

The keypad for setting the parameters is locked to ensure the safety of the users. It may only be unlocked, or the setting parameters changed, by a professional motorisation and home automation installer.

Any changes that will not respect these instructions can endanger the safety of equipment and persons.

Somfy cannot be held liable for damages resulting from non compliance with the instructions of this manual.

**2.3 Safety instructions relating to operation****WARNING**

This motorisation may be used by children aged 8 and over and by persons whose physical, sensory or mental capacity is impaired, or persons with little experience or knowledge, as long as they are under supervision or have received instructions on safe use of the motorisation and fully understand the associated risks. Children must not be allowed to play with the motorisation. The cleaning and maintenance operations performed by the user must not be carried out by children.

The sound pressure level of the motorisation is less than or equal to 70 dB(A). The noise emitted by the structure to which the motorisation will be connected is not taken into account.

**WARNING**

Any potential user must be instructed on the use of the motorisation by the installer applying all regulations contained in this manual. It is essential to ensure that no untrained persons are able to put the door into motion.

The enduser must monitor every movement while the door is operating and keep people away from it until the door is completely open or closed.

Do not allow children to play with the door control devices. Keep remote controls out of the reach of children.

Do not deliberately prevent the door from moving.

If the door is not operating correctly, switch off the power supply and unplug battery and / or solar kit. Contact immediately a professional motorisation and home automation installer.

**DANGER**

The motorisation must be disconnected from all its power supplies during cleaning.

Do not try to open the door manually if the motorisation has not been unlocked.

**WARNING**

Activating the manual back release system could cause uncontrolled movement of the driven part due to mechanical faults or a loss of balance.

Take care when using the manual back release device as an open door can suddenly fall off if the springs are weak, broken, or incorrectly balanced.

Ensure that no natural obstacles (branch, stone, tall grass, etc.) are able to obstruct the movement of the door.

If the installation is equipped with photoelectric cells and/or an orange light, regularly clean the photoelectric cell optical units and the orange light.

Have the motorisation checked every year by a qualified technician.

**WARNING**

Every month, check the following:

- that the cables, springs and mountings shown no sign of wear, damage or imbalance,
- that the motorisation changes direction when the door encounters an object 50 mm high on the ground.

If this is not the case, contact immediately a professional motorisation and home automation installer.

**WARNING**

Do not use the motorisation if a repair or adjustment is necessary as a fault in the installation or an incorrectly balanced door can cause injuries.

**DANGER**

If the power supply cable is damaged, it must be replaced by the installer, its after-sales service or an individual with similar qualifications, to prevent any danger.

**WARNING**

Make sure that the cord from the manual release system can not be caught in a prominent part of the vehicle (e.g. roofbars).

**2.4 About the batteries****DANGER**

Do not leave batteries of any kind within reach of children. Keep them somewhere children cannot access. There is a risk that they could be swallowed by children or pets. Danger of death! If this does occur, seek medical advice immediately or go to hospital.

Ensure that the batteries are not short-circuited, thrown in the fire or recharged. There is a risk of explosion.



### 2.5 Recycling and disposal

If installed, the battery must be removed from the motorisation before the latter is disposed of.



Do not dispose of used remote control or other batteries with household waste. They must be taken to the relevant recycling points.



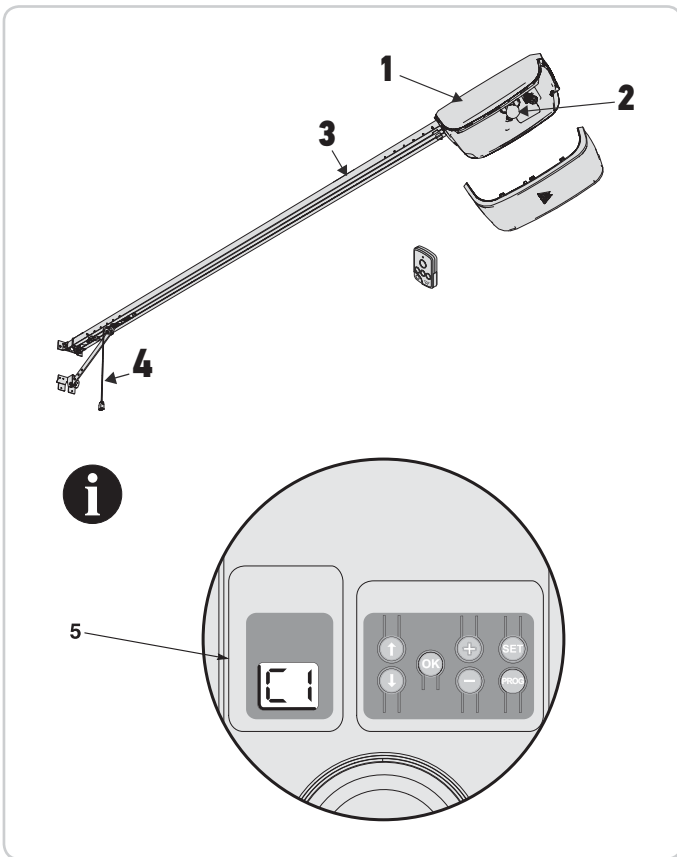
Do not dispose of the motorisation with household waste at the end of its life. Return the motorisation to its distributor or use your local authority's special waste collection services.

## 3 - PRODUCT PRESENTATION

### 3.1 Description

The Metro system is designed to power garage doors in residential use. This motor drive system comprises:

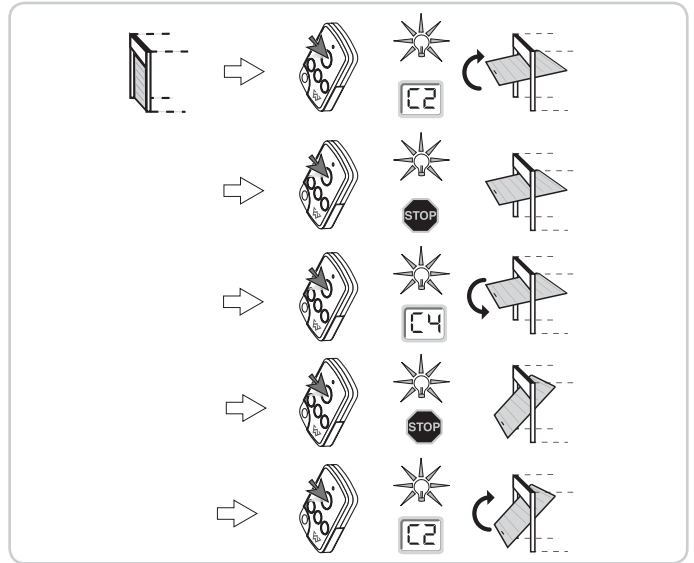
- A motor head (1) with integrated light (2) and digital operating display (5).
- A rail assembly (3) with a manual release cord (4).



## 4 - OPERATION AND USE

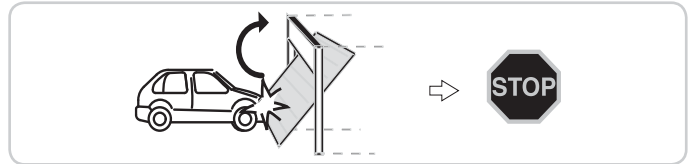
### 4.1 Normal operation

Operation in «Total opening» mode with a Pulsar RTS type remote control or similar

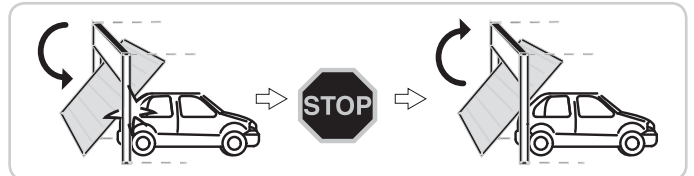


### Obstacle detection operation

When an obstacle is detected during the open cycle, the door will stop.



When an obstacle is detected during the close cycle, the door will stop and then reopen.



Once an obstacle has been detected, the light will flash for 30 seconds.

### Light operation

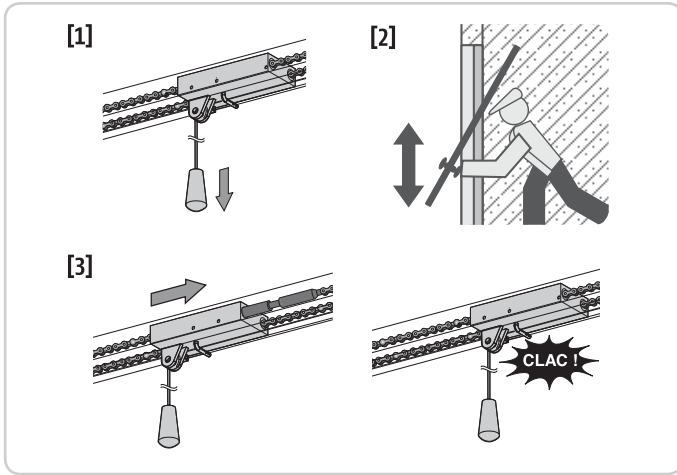
The light will come on each time the motor drive unit is operated. The light will go out one minute after the door stops moving.

Repetitive use that causes the light to be continually on may result in a thermal cut out (this will automatically turn the light off).

### Manual release cord operation

Metro is fitted with a manual release mechanism so that you can move the door manually should a power failure occur, for example. The manual release mechanism should be easily accessible and located **no more than 1.80 metres** above floor level.

- [1]. Disengaging the motor drive mechanism  
Pull on the manual release cord until the door drive mechanism is disengaged.
- [2]. Manually moving the door  
This is possible as long as the door drive mechanism is disengaged.
- [3]. Reengaging the motor drive mechanism  
Move the door manually until the drive mechanism comes to reengage itself into the transmission rail.



When disengaging the motor drive mechanism, use caution for a badly balanced door may cause sudden door movement that may be dangerous.

Only use the cord to disengage the motor drive mechanism. Never use the cord to move the door manually.

Always reengage the motor drive mechanism before sending another command to the motor drive unit.



### 4.2 Special operation

Depending on the peripherals installed and the operating options set by your installer, the motorisation may perform the following special operations:

#### Safety photoelectric cell operation

An obstacle detected between the cells will prevent the door from closing. The door will stop and then completely or partially reopen (depending on the setup selected during installation) when an obstacle is detected during the close cycle.

The light will flash for 30 seconds during this process.

#### Pedestrian door safety function

Opening a pedestrian door within the garage door will prevent the door from moving.

The light will flash for 30 seconds during this process.

#### Flashing orange light

The orange warning light will flash every time the door moves.

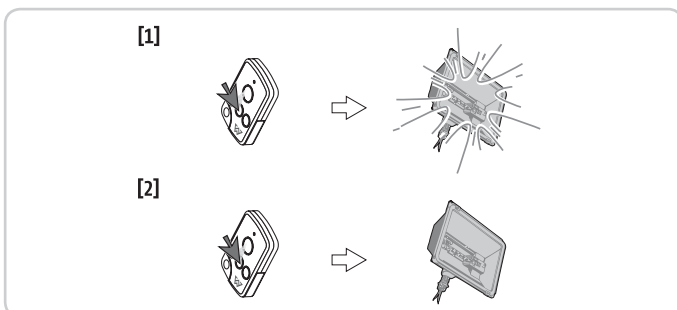
A two second delay before the door starts to move can be selected during installation.

#### Remote lighting operation

Remote lighting operation

The light comes on every time the motor drive unit is operated. The light will go out one minute after the door stops moving. The time delay can be adjusted during installation.

If a remote control button is programmed for remote lighting, it works as illustrated as below.



#### Automatic closure mode operation

The door is automatically closed after a time delay set at the time of installation.

An additional command during this time will cancel the automatic closure and the door will remain open.

### Working from the back-up battery - ref.9001001

If a back-up battery is installed, the Metro motor will operate when a power cut occurs.

The following conditions apply to operation:

- Door speed is reduced.
- The light will not come on.
- The safety devices are disabled.

Battery specifications:

- Endurance: The battery will last for 24 hours with a maximum of 5 to 10 operating cycles depending on the weight of the door.
- Recharging time: 48 hours.
- Service life prior to replacement: approx. three years.

To ensure optimum battery life, we recommend that the power to the motor is switched off and the door is operated for a number of cycles using battery power (three times a year).

### Forced operation mode

This function makes it possible to manipulate the door at any moment (loss of remote control, photoelectric cell fault, etc.).

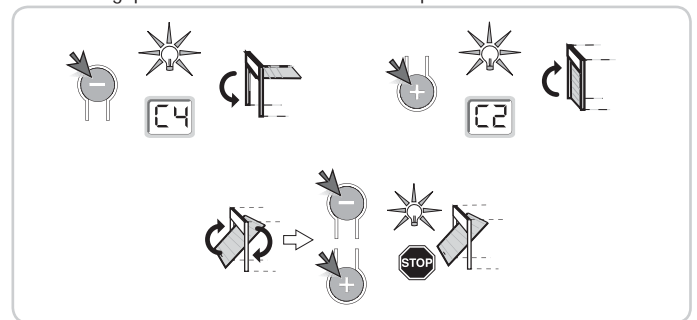
Remove the integrated light cover to access the "+" and "-" buttons.

Door stationary:

press the "-" button to close it

press the "+" button to open it.

Door moving: press the "-" or "+" button to stop the door.



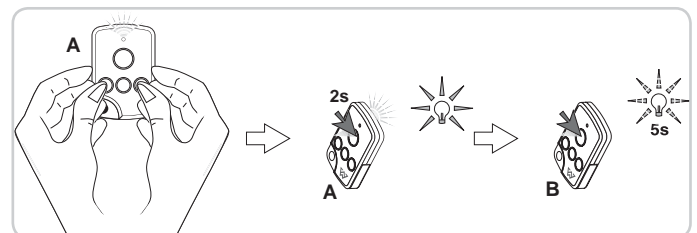
### Detection of forced entry operation

Detection of forced entry starts operating 30 seconds after the door is closed.

If forced entry is detected, the siren will sound for 2 minutes, the light integrated in the motor and the orange light (if installed) will flash. To stop the siren, press a button on a memorised remote control.

### 4.3 Adding a remote control without accessing the motor head

With a Pulsar RTS



## 5 - TROUBLESHOOTING

### 5.1 Digital display

The LCD display is situated under the lighting cover. It provides motor operation status.

The main operating codes are as follows:

Code	Description	Comments
[1]	Waiting for a command	
[2]	Door opening	
[3]	Waiting for the door to close	
[4]	Door closing	
[5]	Obstacle detection	Indicates that the door encountered an obstacle. The display is maintained for 30 s after detection.

	Safety input active	Indicates that an obstacle preventing door closure is present between the photoelectric cells or is in contact with the safety sensor bar installed on the door.
	Pedestrian door safety contact active	Indicates that the pedestrian door within the garage door is open. Door operation is inhibited.
	Permanent hardwired control	Indicates that the hardwired control input is permanently active. Commands from radio remote control units are inhibited.
	Maintenance is required	Indicates that maintenance is required on the installation. Contact your installer.
	Working from back-up battery Waiting for a command	Indicates that the main power supply to the motor is cut and that the motor is powered by the battery backup pack.
	Detection of forced entry	Indicates that an attempt to open the garage door has been made from outside. Press a button on the memorised remote control to stop the siren. Start a complete opening and closing cycle.

If other codes are displayed, contact your installer.

### 5.2 Power outage

Following a power outage, the motor must recognise its «fully open» position again.

Open the door fully using a memorised remote control. The door will open at a degraded speed.

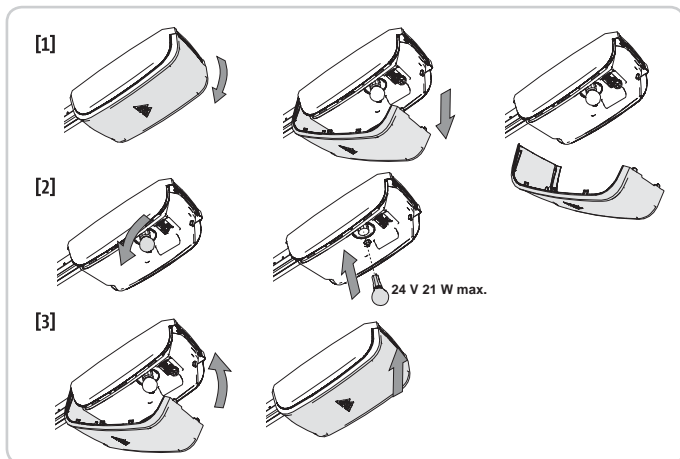


Allow the door to open to the «fully open» position.

## 6 - MAINTENANCE

### 6.1 Replacing the bulb in the light unit

- [1]. Remove the light cover.
  - [2]. Unscrew and replace the defective light bulb.
  - [3]. Refit the light cover.
- Use a 24 V 21 W BA15s socket light bulb.



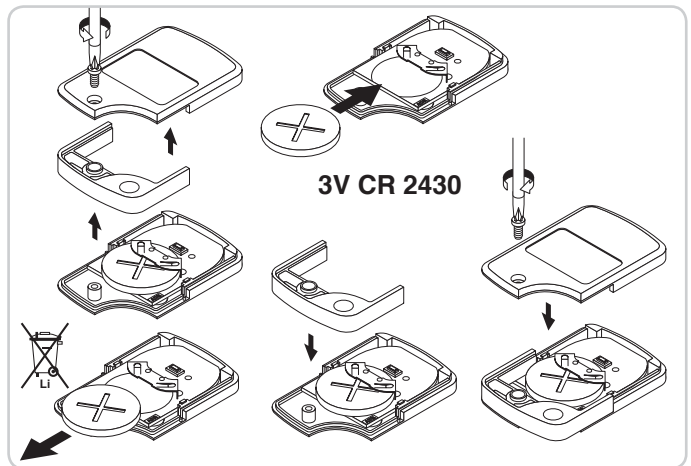
### 6.2 Checking

#### The safety mechanisms (cells, pedestrian door contact, sensor bar)

Check correct operation every six months (See section 4.2).

### 6.3 Battery replacement

#### Pulsar RTS



## 7 - TECHNICAL SPECIFICATIONS

Basic technical specifications	Metro 800 RTS	Metro 1000 RTS
Mains power supply	230 V - 50 Hz	
Power consumption on standby	5 W	
Max. power consumption	600 W (with 500 W remote controlled lighting)	
Traction force – Peak force	800 N	1000 N
Use	20 cycles per day with a standard rail (tested for 36,500 cycles) 50 cycles per day with a high performance rail (tested for 90,000 cycles)	
Number of channels that can be memorised	32	
Radio frequency	433,42 MHz < 10 mW	
Integrated light	24 V / 21 W max. BA15s socket	
Remote controlled lighting	230 V / 500 W max. Class 2 Halogen or incandescent only	
Operating temperature	-20 °C / +60 °C	

## Deutsche Übersetzung der Bedienungsanleitung

# INHALT

## 1 - ALLGEMEINES

- 1.1 Die Somfy Motorisierungswelt
- 1.2 Kundenservice (Wisniowski)

## 2 - Sicherheitshinweise

- 2.1 Allgemeines
- 2.2 Warnhinweis - Wichtige Sicherheitshinweise
- 2.3 Sicherheitshinweise bei der Benutzung
- 2.4 Batterien
- 2.5 Recycling und Entsorgung

## 3 - PRODUKTBESCHREIBUNG

- 3.1 Beschreibung

## 4 - BETRIEBSARTEN UND VERWENDUNG

- 4.1 Standardfunktionen
- 4.2 Sonderfunktionen
- 4.3 Hinzufügen eines Funksender ohne Eingriff am Antriebskopfs

## 5 - FUNKTIONSDIAGNOSE

- 5.1 Digitalanzeige
- 5.2 Stromausfall

## 6 - WARTUNG

- 6.1 Auswechseln der Glühlampe der integrierten Beleuchtung
- 6.2 Überprüfung
- 6.3 Auswechseln der Batterie

## 7 - TECHNISCHE DATEN

# 1 - ALLGEMEINES

Wir danken Ihnen, dass Sie sich für einen Antrieb von SOMFY entschieden haben. Dieses Produkt wurde von Somfy unter seinem ISO 9001 zertifizierten Qualitätsmanagement entwickelt und hergestellt.

### 1.1 Die Somfy Motorisierungswelt

Somfy entwickelt, fertigt und vertreibt Antriebs- und Steuerungslösungen zum Schließen und Öffnen von Gebäudeöffnungen. Zugangsschutzsysteme, Antriebs- und Steuerungstechnik für Rollläden, Sonnenschutz, Garagen und Tore – alle Somfy-Produkte entsprechen Ihren Erwartungen im Hinblick auf Sicherheit, Komfort und Zeitgewinn im täglichen Leben. Bei Somfy wird die Qualität ständig verbessert. Seinen guten Ruf verdankt Somfy der Zuverlässigkeit seiner Produkte, die in der ganzen Welt für Innovation und Technologiekompetenz stehen.

Diese Anleitung kann im Falle von Änderungen der Normen oder des Antriebs jederzeit geändert werden.

© SOMFY. SOMFY, vereinfachte AG französischen Rechts, Grundkapital 20.000.000 Euro, Handelsregister  
Annecy 303.970.230

### 1.2 Kundenservice (Wisniowski)

Unsere Fachleute stehen Ihnen gern zur Verfügung. Internet: [www.wisniowski.pl](http://www.wisniowski.pl)

#### After-sales / Hotline :

Tel : +48 18 44 77 111  
Fax : +48 18 44 77 110

## 2 - SICHERHEITSHINWEISE



Dieses Symbol weist auf eine Gefahr hin, deren verschiedene Gefährdungsgrade nachstehend beschrieben sind.



**GEFAHR**

Weist auf eine Gefahr hin, die sofort zu schweren bis tödlichen Verletzungen führt.



**WARNUNG**

Weist auf eine Gefahr hin, die zu schweren bis tödlichen Verletzungen führen kann.



**VORSICHT**

Weist auf eine Gefahr hin, die zu leichten bis mittelschweren Verletzungen führen kann.

**BITTE BEACHTEN:**

Weist auf eine Gefahr hin, die das Produkt beschädigen oder zerstören kann.



**GEFAHR**

**Die Garagentorantriebe dürfen nur von fachlich qualifizierten Installateuren für Antriebe und Automatisierungen im Haustechnikbereich gemäß den in dem jeweiligen Land der Inbetriebnahme geltenden Vorschriften installiert und eingestellt werden.**

Um den Sicherheitsvorschriften in den Normen EN 13241-1, EN 12445 and EN 12453 zu entsprechen, ist es entscheidend wichtig, während des Installationsprozesses die vorliegende Anleitung zu beachten. **Die Nichtbeachtung dieser Hinweise kann zu schweren Verletzungen von Personen führen, z.B. beim Einklemmen durch das Tor.**

Dem Nutzer ist es untersagt, irgendwelche Änderungen am Antrieb vorzunehmen.

### 2.1 Allgemeines

Dieses Produkt ist ein Antrieb für vertikal oder horizontal öffnende Garagentore im Wohnbereich gemäß den Normen EN 60335-2-95 und EN 60335-2-103, mit denen es konform ist. Zweck dieser Anleitung ist es, die Anforderungen der genannten Normen zu erfüllen und somit die Sicherheit von Sachen und Personen zu gewährleisten.



**WARNUNG**

Jede nicht bestimmungsgemäße Verwendung des Produkts ist untersagt. Die Verwendung von Zubehör oder Ersatzteilen, die von Somfy nicht freigegeben sind, ist aus Sicherheitsgründen nicht zulässig.

Wenn bei der Benutzung dieses Antriebs Fragen auftauchen und für alle weiterführenden Informationen, wenden Sie sich an Ihren Installateur.

**WARNUNG****2.2 Warnhinweis - Wichtige Sicherheitshinweise**

Für die Gewährleistung der Sicherheit von Personen ist es wichtig, dass diese Hinweise befolgt werden, da es bei unsachgemäßer Benutzung zu schweren Verletzungen kommen kann. Bewahren Sie diese Sicherheitshinweise gut auf.

Die Tastatur für die Einstellung der Parameter muss verriegelt sein, um die Sicherheit der Nutzer zu gewährleisten. Die Tastatur darf nur entriegelt und Parameter dürfen nur eingestellt werden von fachlich qualifizierten Installateuren für Antriebe und Automatisierungen im Haustechnikbereich. Alle Änderungen, die entgegen der Anleitung vorgenommen werden, können die Sicherheit von Personen und der Toranlage gefährden.

Somfy haftet nicht für die Folgen (Schäden, Fehler oder Störungen), die sich aus der Nichtbeachtung dieser Anleitung ergeben.

**2.3 Sicherheitshinweise bei der Benutzung****WARNUNG**

Dieser Antrieb ist zur Verwendung durch Kinder ab dem Alter von 8 Jahren und durch Personen mit eingeschränkten körperlichen, sensorischen und geistigen Fähigkeiten sowie durch Personen ohne Erfahrung oder Kenntnisse geeignet, wenn diese entsprechend beaufsichtigt oder in die sichere Anwendung des Antriebs eingewiesen werden und wenn alle etwaigen Gefahren berücksichtigt worden sind. Kinder dürfen mit dem Antrieb nicht spielen. Die Reinigung und Wartung durch den Nutzer darf nicht von Kindern durchgeführt werden.

Der Schalldruckpegel des Antriebs beträgt maximal 70 dB(A). Hierbei sind Geräusche nicht berücksichtigt, die von der Struktur ausgehen, an der der Antrieb angebracht ist.

**WARNUNG**

Alle in Frage kommenden Nutzer müssen vom Installateur über den Gebrauch des Antriebs, wie in der Bedienungsanleitung vorgeschrieben informiert werden. Es ist unbedingt sicherzustellen, dass nicht entsprechend informierte Personen das Tor nicht in Bewegung setzen können.

Behalten Sie das Tor im Auge, während es sich bewegt, und halten Sie alle Personen fern, bis das Tor vollständig geöffnet oder geschlossen ist.

Lassen Sie keine Kinder mit den Bedieneinrichtungen des Tors spielen. Halten Sie Funkhandsender von Kindern fern.

Greifen Sie nicht in den normalen Ablauf der Torbewegungen ein.

Unterbrechen Sie bei Fehlfunktionen die Netzspannungsversorgung sowie ggf. die Verbindung zu Batterien und/ oder Solareinheiten und wenden sie sich unverzüglich an einen für Antriebe und Automatisierungen im Haustechnikbereich fachlich qualifizierten Installateur.

**GEFAHR**

Während der Reinigung muss der Antrieb komplett von der von allen Stromversorgungen (Netzspannung, Batterien sowie Solarkit) getrennt sein.

Versuchen Sie nicht, das Tor von Hand zu öffnen, wenn der Antrieb nicht ausgekuppelt ist.

**WARNUNG**

Die Betätigung der manuellen Entkupplungsvorrichtung kann – wegen mechanischer Störungen oder weil das System nicht mehr im Gleichgewicht ist – eine unkontrollierte Bewegung des angetriebenen Elements zur Folge haben.

Seien Sie bei der Benutzung der Entkupplungsvorrichtung vorsichtig, denn das Tor kann schnell nach unten fallen, wenn die Federn schwach oder gebrochen sind, oder wenn das Tor falsch eingestellt ist.

Achten Sie darauf, dass keine natürlichen Hindernisse (Äste, Steine, hohes Gras etc.) die Bewegung des Tors behindern können.

Wenn die Anlage mit Fotozellen und/oder einer gelben Signalleuchte ausgestattet ist, reinigen Sie die Fotozellen und die Signalleuchte regelmäßig.

Lassen Sie den Antrieb einmal pro Jahr von einer qualifizierten Fachkraft überprüfen.

**WARNUNG**

Prüfen Sie einmal pro Monat:

- dass die Kabel, Federn oder Befestigungen keine Anzeichen von Verschleiß, Beschädigung oder einer falschen Einstellung aufweisen,
- dass der Antrieb in die andere Richtung wechselt, wenn das Tor auf ein 50 mm hohes Objekt trifft, das auf dem Boden liegt.

Ist dies nicht der Fall, wenden Sie sich bitte unverzüglich an einen für Antriebe und Automatisierungen im Haustechnikbereich fachlich qualifizierten Installateur.

**WARNUNG**

Betätigen Sie den Antrieb nicht, wenn eine Reparatur oder eine Einstellung erforderlich ist, da es bei einem Montagefehler oder einem falsch eingestellten Tor zu Verletzungen kommen kann.

**GEFAHR**

Wenn das Stromversorgungskabel beschädigt ist, muss es vom Installateur, vom Kundendienst des Herstellers oder von einer Person mit vergleichbarer Qualifikation ausgetauscht werden, um Gefahren zu vermeiden.

**WARNUNG**

Stellen Sie sicher, dass die Schnur des Notentriegelungssystems sich nicht in einem hervorstehenden Teil des Fahrzeugs (z.B. im Dachträger) verfangen kann.

**GEFAHR**

Halten Sie Batterien/Knopfbatterien/Akkus außerhalb der Reichweite von Kindern. Bewahren Sie diese an einem Ort außerhalb der Reichweite von Kindern auf. Sie können sonst von Kindern oder Haustieren verschluckt werden. Lebensgefahr! Sollte es dennoch zu einem Verschlucken kommen, wenden Sie sich unverzüglich an einen Arzt oder gehen Sie in die Notaufnahme des Krankenhauses. Achten Sie darauf, Batterien nicht kurzzuschließen, in ein Feuer zu werfen oder neu aufzuladen. Hierbei besteht Explosionsgefahr.

**2.5 Recycling und Entsorgung**

Wenn eine Batterie installiert ist, muss diese vor Entsorgung des Antriebs ausgebaut werden.



Gebrauchte Batterien der Funkhandsender oder eventuell im Antrieb installierte Batterien dürfen nicht mit dem Hausmüll entsorgt werden. Geben Sie diese bei einer Recycling-Sammelstelle ab.

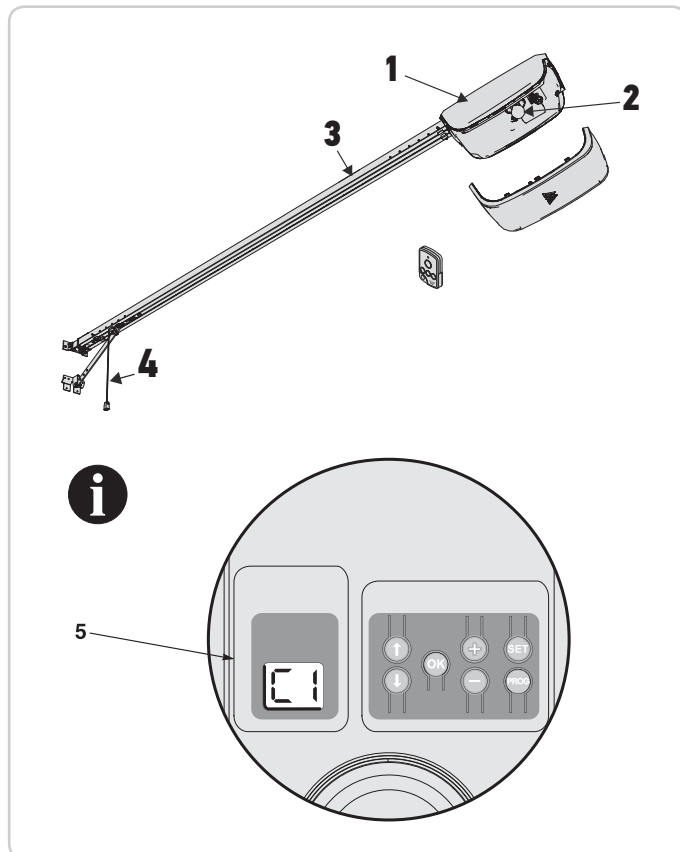
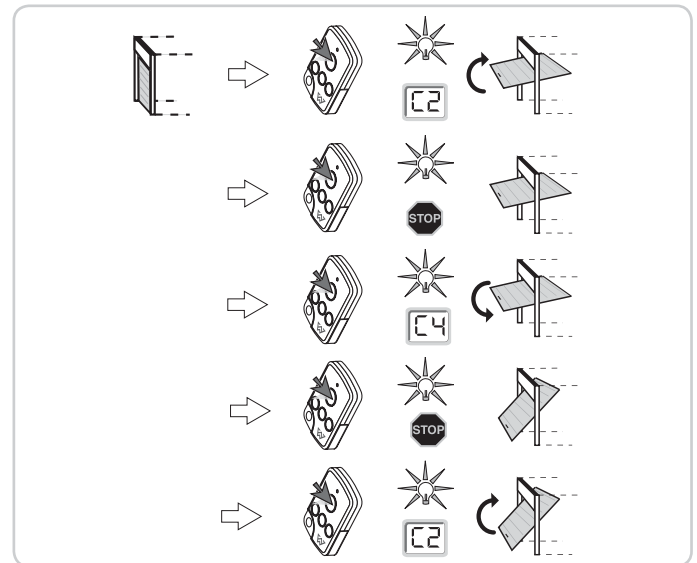


Entsorgen Sie Ihren alten Antrieb nicht mit dem Hausmüll. Lassen Sie den Antrieb vom Lieferanten zurücknehmen oder nutzen Sie die von der Kommune bereitgestellten Möglichkeiten der getrennten Müllsammlung.

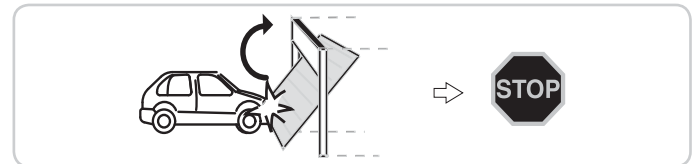
**3 - PRODUKTBESCHREIBUNG****3.1 Beschreibung**

Metro wurde als Antrieb für Garagentore für die Verwendung im privaten Bereich entwickelt. Dieser Antrieb besteht aus:

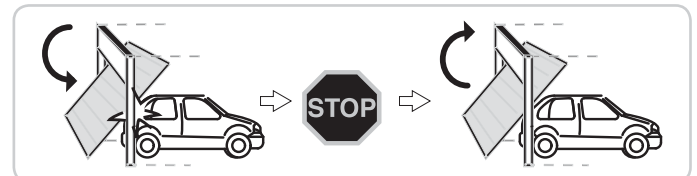
- einem Antriebskopf (Nr. 1 in der Abb.) mit integrierter Beleuchtung (Nr. 2 in der Abb.) und einer digitalen Betriebsanzeige (Nr. 5 in der Abb.).
- einem Satz Führungsschiene (Nr. 3 in der Abb.) mit manueller Notentriegelung (Nr. 4 in der Abb.).

**4 - BETRIEBSARTEN UND VERWENDUNG****4.1 Standardfunktionen****Betriebsart «Vollöffnen» mit einem Funksender vom Typ Pulsar RTS****Funktion der Hinderniserkennung**

Wenn während des Öffnens des Tores ein Hindernis erkannt wird, wird das Tor gestoppt.



Wenn während des Schließens des Tores ein Hindernis erkannt wird, wird das Tor gestoppt und anschließend wieder geöffnet.



Die integrierte Beleuchtung blinkt 30 Sek. lang.

**Funktion der integrierten Beleuchtung**

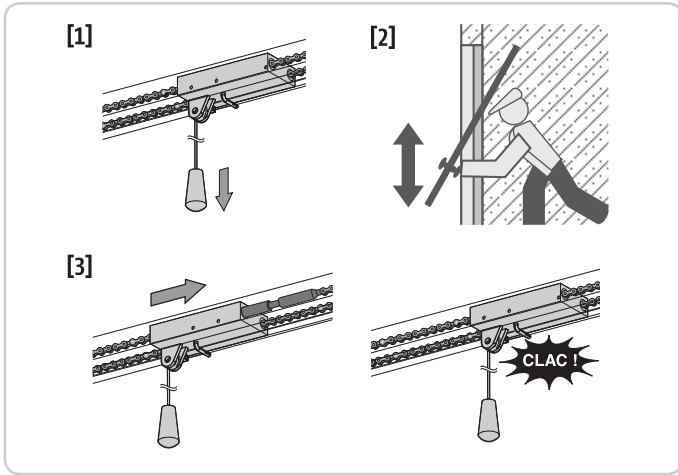
Die Beleuchtung schaltet sich bei jeder Aktivierung des Antriebs ein. Sie erlischt automatisch nach einer Minute, sobald sich das Tor nicht mehr bewegt. Die Dauer der Abschaltverzögerung kann eingestellt werden (siehe Kapitel Einstellung). Bei einer wiederholten Aktivierung, durch die die Lampe länger angeschaltet bleibt, kann sich die Lampe wegen der Thermoschutzfunktion automatisch abschalten.

**Funktion der manuellen Notentriegelung**

Metro ist mit einer manuellen Notentriegelung ausgerüstet, mit der zum Beispiel bei Stromausfall das Tor manuell betätigt werden kann. Diese

Notentriegelung muss leicht zugänglich und höchstens 1,80 m vom Boden angebracht werden.

- [1]. Entkoppeln vom Antrieb  
An der Schnur ziehen, bis das Antriebssystem des Tores entkoppelt ist.
- [2]. Manuelle Betätigung des Tores  
Diese ist möglich, solange das Antriebssystem entkoppelt ist.
- [3]. Erneutes Einkoppeln des Antriebs  
Das Tor manuell betätigen, bis sich das Antriebssystem wieder einkoppelt.



**Beim Entkoppeln des Antriebs kann ein schlecht ausbalanciertes Tor sich plötzlich bewegen und eine Gefahr darstellen. Die Schnur nur zum Entkoppeln des Antriebs verwenden. Die Schnur nie verwenden, um das Tor manuell zu betätigen. Den Antrieb unbedingt wieder einkoppeln, bevor Sie erneut einen Befehl geben.**



### 4.2 Sonderfunktionen

Je nach installierten Zubehör und den von Ihrem Installateur programmierten Funktionsoptionen kann der Garagentorantrieb die folgenden Sonderfunktionen haben:

#### Funktion der Lichtschranken

Wenn sich ein Hindernis zwischen den Lichtschranken befindet, kann sich das Tor nicht schließen.

Wenn während des Schließens des Tores ein Hindernis erkannt wird, stoppt das Tor und öffnet sich anschließend ganz oder teilweise – je nach gewählter Programmierung bei der Installation. Die integrierte Beleuchtung blinkt 30 Sek. lang.

#### Funktion des Schlupftürkontakts

Wenn die im Garagentor eingebaute Tür geöffnet ist, wird dadurch jede Bewegung des Tores blockiert.

Die integrierte Beleuchtung blinkt 30 Sek. lang.

#### Funktion der Warnleuchte

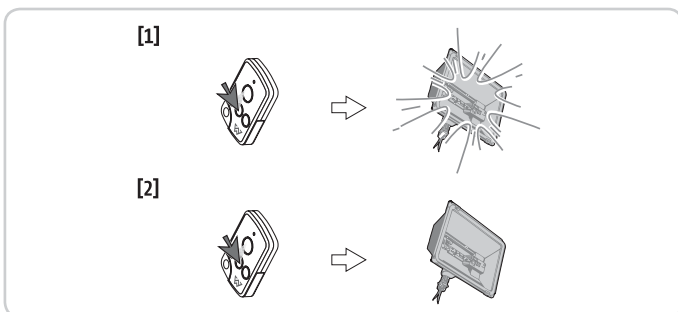
Die Warnleuchte wird bei jeder Bewegung des Tores aktiviert.

Eine Vorwarnung 2 Sek. vor Beginn der Bewegung kann bei der Installation programmiert werden.

#### Funktion der Außenbeleuchtung

Die Beleuchtung schaltet sich bei jeder Inbetriebnahme des Antriebs ein. Sie erlischt automatisch nach einer Minute, sobald sich das Tor nicht mehr bewegt. Die Dauer der Abschaltverzögerung kann bei der Installation eingestellt werden.

Wenn eine Taste des Funkhandsenders für die Außenbeleuchtung programmiert ist, funktioniert dies folgendermaßen.



#### Funktion des Betriebsmodus „automatisch schließen“.

Das automatische Schließen des Tores erfolgt nach einer bei der Installation programmierten Verzögerungszeit.

Ein neuer Befehl während dieser Zeit löscht das automatische Schließen und das Tor bleibt offen.

### Funktion der Notstrombatterie - Ref.9001001

Wenn eine Notstrombatterie angeschlossen ist, funktioniert der Metro-Antrieb auch bei Stromausfall funktionieren.

Der Antrieb funktioniert dann unter den folgenden Bedingungen:

- Reduzierte Geschwindigkeit.
- Die Beleuchtung funktioniert nicht.
- Das Sicherheitszubehör funktioniert nicht.

Technische Daten der Batterie:

- Betriebsdauer: ca 24 Std.; 5 bis 10 Betriebszyklen je nach Gewicht des Tores.
- Ladezeit: 48 Std.
- Lebensdauer, bis sie ersetzt werden muss: ca.3 Jahre.

Für eine optimale Lebensdauer der Batterie wird empfohlen, drei Mal pro Jahr die Hauptstromversorgung zu unterbrechen und den Antrieb während mehrerer Betriebszyklen mit der Batterie zu betreiben.

### Funktion "Zwangsbetrieb - Modus"

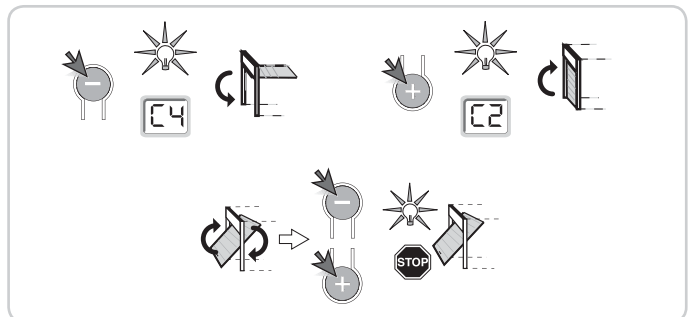
Mit dieser Funktion kann das Tor jederzeit bewegt werden (verlorener Funkhandsender, Störung der Sicherheitsvorrichtung...).

Entfernen Sie die Abdeckung der integrierten Beleuchtung um Zugang zu den Tasten "+" und "-" zu bekommen.

Tor im Stillstand:

- Ein Druck auf die Taste "-" löst die Schließung aus
- ein Druck auf die Taste "+" löst die Öffnung aus.

Während das Tor sich bewegt, löst ein Druck auf die Taste "-" oder die Taste "+" das Anhalten des Tores aus.



### Funktionsweise der Einbrucherkennung

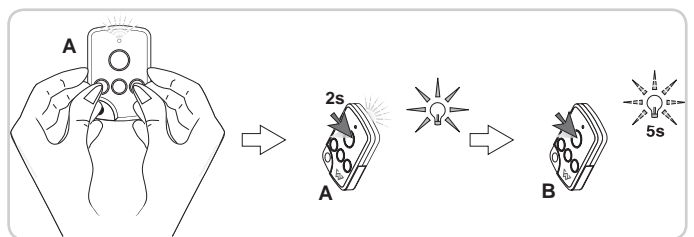
Die Einbrucherkennung ist 30 s nach Schließen des Tores aktiviert.

Wenn ein Einbruchversuch erkannt wird, wird die Sirene für die Dauer von 2 min aktiviert und die integrierte Antriebsbeleuchtung sowie das gelbe Licht (falls montiert) blinken.

Drücken Sie auf die Taste eines eingelernten Funksenders, um die Sirene auszuschalten.

### 4.3 Hinzufügen eines Funksender ohne Eingriff am Antriebskopfs

#### Mit einer Pulsar RTS



## 5 - FUNKTIONSDIAGNOSE

### 5.1 Digitalanzeige

Die digitale Funktionsanzeige ist befindet sich der Abdeckung der integrierten Beleuchtung. Sie zeigt Angaben zur Funktion des Antriebs an.

Die wichtigsten Funktionscodes:

Code	Bezeichnung	Anmerkungen
[1]	Bereitschaft Befehlseingabe	
[2]	Öffnen	
[3]	Bereitschaft „automatisch wiederschließen“	
[4]	Schließen	

	Hindemiserkennung	Zeigt an, dass das Tor auf ein Hindernis gestoßen ist. Die Meldung wird nach der Hindemiserkennung 30 Sek. lang angezeigt.
	Sicherheitsanschluss aktiv	Zeigt an, dass ein Hindernis zwischen den Lichtschranken vorhanden ist oder mit der unter dem Tor montierten Sicherheitsleiste in Kontakt steht und das Schließen des Tores verhindert.
	Schlupftürkontakt aktiv	Zeigt an, dass die im Tor eingebaute Tür offen steht. Das Tor kann sich nicht bewegen.
	Drahtgebundene Steuerung Dauerbetrieb	Zeigt an, dass der Anschluss der drahtgebundenen Steuerung ständig aktiviert ist. Befehle, die durch die Funkhandsender gegeben werden, können nicht ausgeführt werden.
	Wartung erforderlich	Dies wird angezeigt, wenn eine Wartung an der Anlage erforderlich ist. Nehmen Sie Kontakt mit Ihrem 'Monteur auf.
	Läuft mit Notstrom-Akku Bereitschaft Befehlseingabe	Zeigt an, dass die Hauptstromversorgung des Antriebs unterbrochen ist und der Antrieb mit der Notstrom-Akku betrieben wird.
	Einbrucherkennung	Weist auf einen Öffnungsversuch des Garagentors von außen hin. Drücken Sie auf eine Taste des eingelernten Funksenders, um die Sirene auszuschalten. Starten Sie einen vollständigen Öffnungs- und Schließzyklus für das Tor.

Wenn andere Codes angezeigt werden, fragen Sie bitte bei Ihrem Installateur nach.

## 5.2 Stromausfall

Nach einem Stromausfall muss der Motor erneut seine Position «Vollöffnung» einlernen. Mittels eingelerntem Funksender einen Vollöffnungsbefehl an das Tor senden. Das Tor öffnet sich mit einer Notlaufgeschwindigkeit.



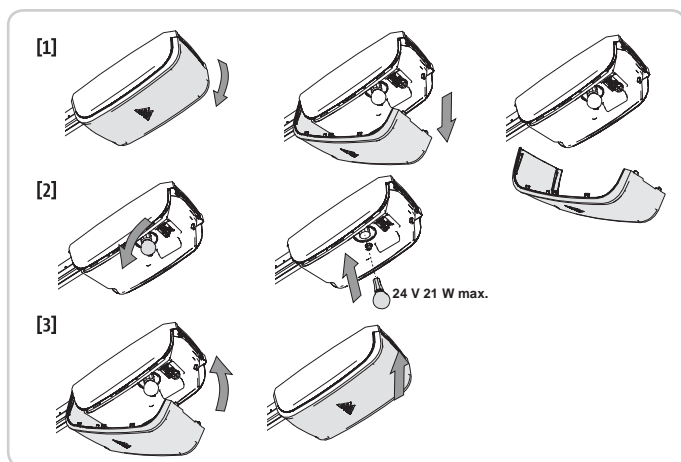
Das Tor bis in die Position «Vollöffnung» fahren lassen.

## 6 - WARTUNG

### 6.1 Auswechseln der Glühlampe der integrierten Beleuchtung

- [1]. Abdeckung der Beleuchtung abnehmen.
- [2]. Die schadhafte Glühlampe herausdrehen und ersetzen.
- [3]. Die Abdeckung wieder anbringen.

Nur Glühlampen 24 V 21 W Fassung BA15s verwenden.



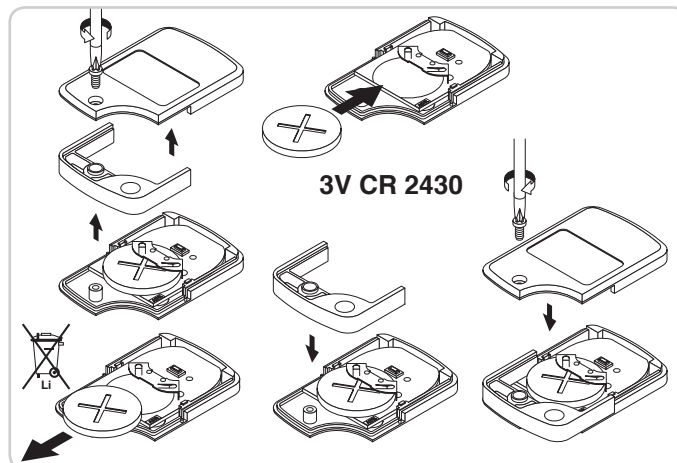
### 6.2 Überprüfung

#### Sicherheitsvorrichtungen (Lichtschranken, Schlupftürkontakt, Kontaktleiste)

Alle sechs Monate auf korrekte Funktion überprüfen (Siehe Teil 4.2).

## 6.3 Auswechseln der Batterie

### Pulsar RTS



## 7 - TECHNISCHE DATEN

Technische Grunddaten	Metro 800 RTS	Metro 1000 RTS
Spannungsversorgung	230 V - 50 Hz	
Stand-by-Verbrauch	5 W	
Maximale Leistungsaufnahme	600 W (mit 500 W Außenbeleuchtung)	
Zugkraft - Spitzenbelastung	800 N	1000 N
Verwendung	20 Zyklen pro Tag mit Standardschiene (getestet für 36.500 Zyklen) 50 Zyklen pro Tag mit Hochleistungsschiene (getestet für 90.000 Zyklen)	
Anzahl der speicherbaren Kanäle	32	
Funkfrequenz	433,42 MHz < 10 mW	
Integrierte Beleuchtung	max. 24 V / 21 W Fassung Glühlampe BA15s	
Außenbeleuchtung	max. 230 V / 500 W Klasse II	
Betriebstemperatur	Nur Halogen- oder Leuchtstoff-Leuchtmittel -20 °C / +60 °C	



## Version originale du manuel d'utilisation

## SOMMAIRE

## 1 - Généralités

- 1.1 L'univers Somfy ?
- 1.2 Assistance (Wisniowski)

## 2 - Consignes de sécurité

- 2.1 Généralités
- 2.2 Mise en garde - Instructions importantes de sécurité
- 2.3 Consignes de sécurité relatives à l'utilisation
- 2.4 À propos des piles
- 2.5 Recyclage et mise au rebut

## 3 - Présentation du produit

- 3.1 Description

## 4 - Fonctionnements et utilisation

- 4.1 Fonctionnement normal
- 4.2 Fonctionnements particuliers
- 4.3 Ajout de télécommandes sans accès à la tête moteur

## 5 - Diagnostic de fonctionnement

- 5.1 Affichage digital
- 5.2 Coupure de courant

## 6 - Entretien

- 6.1 Changement de l'ampoule de l'éclairage intégré
- 6.2 Vérifications
- 6.3 Remplacement de la pile

## 7 - Caractéristiques techniques

1  
1  
1  
1  
1  
2  
2  
2  
2  
3  
3  
3  
4  
4  
4  
5  
5  
5  
5  
5  
5  
5

## 2 - CONSIGNES DE SÉCURITÉ



Ce symbole signale un danger dont les différents degrés sont décrits ci-dessous.



**DANGER**

Signale un danger entraînant immédiatement la mort ou des blessures graves



**AVERTISSEMENT**

Signale un danger susceptible d'entraîner la mort ou des blessures graves



**PRÉCAUTION**

Signale un danger susceptible d'entraîner des blessures légères ou moyennement graves

**ATTENTION**

Signale un danger susceptible d'endommager ou de détruire le produit



**DANGER**

**La motorisation doit être installée et réglée par un installateur professionnel de la motorisation et de l'automatisation de l'habitat, conformément à la réglementation du pays dans lequel elle est mise en service.**

Pour satisfaire aux exigences des normes EN 13241-1, EN 12445 et EN 12453, il doit suivre les instructions du manuel d'installation tout au long de la mise en œuvre de l'installation.

**Le non respect de ces instructions pourrait gravement blesser des personnes, par exemple écrasées par la porte.**

L'utilisateur n'a pas le droit de procéder à la moindre modification.

## 1 - GÉNÉRALITÉS

Nous vous remercions d'avoir choisi un équipement SOMFY. Ce matériel a été conçu, fabriqué par Somfy selon une organisation qualité conforme à la norme ISO 9001.

## 1.1 L'univers Somfy ?

Somfy développe, produit et commercialise des automatismes pour les ouvertures et les fermetures de la maison. Centrales d'alarme, automatismes pour stores, volets, garages et portails, tous les produits Somfy répondent à vos attentes de sécurité, confort et gain de temps au quotidien.

Chez Somfy, la recherche de la qualité est un processus d'amélioration permanent. C'est sur la fiabilité de ses produits que s'est construite la renommée de Somfy, synonyme d'innovation et de maîtrise technologique dans le monde entier.

Nous nous réservons le droit à tout moment, dans un souci constant d'évolution et d'amélioration de nos modèles, de leur apporter toutes modifications que nous jugerons utiles.  
© SOMFY. SOMFY SAS, capital 20.000.000 Euros, RCS Annecy 303.970.230

## 1.2 Assistance (Wisniowski)

N'hésitez pas à nous contacter, nos spécialistes sont à votre disposition pour vous répondre.

Internet : [www.wisniowski.pl](http://www.wisniowski.pl)

**After-sales / Hotline :**

Tel : +48 18 44 77 111

Fax : +48 18 44 77 110

## 2.1 Généralités

Ce produit est une motorisation pour des portes de garage à ouverture verticale ou horizontale, en usage résidentiel tel que défini dans les normes EN 60335-2-95 et EN 60335-2-103, auxquelles il est conforme. Ces instructions ont notamment pour objectif de satisfaire les exigences des dites normes et ainsi d'assurer la sécurité des biens et des personnes.



**AVERTISSEMENT**

Toute utilisation de ce produit sur une autre porte de garage que celle d'origine est interdite.

L'ajout de tout accessoire ou de tout composant non préconisé par Somfy est interdit. Le non respect de ces instructions pourrait gravement blesser des personnes, par exemple écrasées par la porte.

Si un doute apparaît lors de l'utilisation de cette motorisation ou pour obtenir des informations complémentaires, consulter l'installateur de la porte.

**AVERTISSEMENT****2.2 Mise en garde - Instructions importantes de sécurité**

Il est important pour la sécurité des personnes de suivre ces instructions car une utilisation incorrecte peut entraîner des blessures graves. Conserver ces instructions.

Le clavier de réglage des paramètres est verrouillé pour assurer la sécurité des utilisateurs. Tout déverrouillage et tout changement de réglage des paramètres doit être réalisé par un installateur professionnel de la motorisation et de l'automatisation de l'habitat.

Toutes modifications qui ne respectent pas ces instructions mettent en péril la sécurité des biens et des personnes.

Somfy ne peut pas être tenu pour responsable des dommages résultant du non respect des instructions de ce manuel.

**2.3 Consignes de sécurité relatives à l'utilisation****AVERTISSEMENT**

Cette motorisation peut être utilisée par des enfants âgés d'au moins 8 ans et par des personnes ayant des capacités physiques, sensorielles ou mentales réduites ou dénuées d'expérience ou de connaissance, s'ils (si elles) sont correctement surveillé(e)s ou si des instructions relatives à l'utilisation de la motorisation en toute sécurité leur ont été données et si les risques encourus ont été appréhendés. Les enfants ne doivent pas jouer avec la motorisation. Le nettoyage et l'entretien par l'utilisateur ne doivent pas être effectués par des enfants.

Le niveau de pression acoustique de la motorisation est inférieur ou égal à 70 dB(A). Le bruit émis par la structure à laquelle la motorisation sera connectée n'est pas pris en considération.

**AVERTISSEMENT**

Tout utilisateur potentiel doit être formé à l'utilisation de la motorisation par l'installateur appliquant toutes les préconisations de ce manuel. Il est impératif de s'assurer qu'aucune personne non formée ne puisse mettre la porte en mouvement.

L'utilisateur doit surveiller la porte pendant tout les mouvements et maintenir les personnes éloignées jusqu'à ce que la porte soit complètement ouverte ou fermée.

Ne pas laisser les enfants jouer avec les dispositifs de commande de la porte. Mettre les télécommandes hors de portée des enfants.

Ne pas empêcher volontairement le mouvement de la porte.

En cas de mauvais fonctionnement, couper l'alimentation secteur et débrancher la batterie et/ou le kit solaire. Contacter immédiatement un installateur professionnel de la motorisation et de l'automatisation de l'habitat.

**DANGER**

La motorisation ne doit plus être raccordée à aucune source d'énergie lors du nettoyage.

Ne pas essayer d'ouvrir manuellement la porte si la motorisation n'a pas été déverrouillée.

**AVERTISSEMENT**

L'activation du dispositif de débrayage manuel peut déclencher un mouvement incontrôlé de la partie entraînée en raison de défaillances mécaniques ou d'une situation de perte d'équilibrage.

Faire attention en utilisant le dispositif de débrayage manuel car une porte ouverte peut retomber rapidement du fait de ressorts faibles ou cassés, ou être mal équilibrée.

Éviter que tout obstacle naturel (branche, pierre, herbes hautes, etc.) puisse entraver le mouvement de la porte.

Si l'installation est équipée de cellules photoélectriques et/ou d'un feu orange, nettoyer régulièrement les optiques des cellules photoélectriques et le feu orange.

Chaque année, faire contrôler la motorisation par du personnel qualifié.

**AVERTISSEMENT**

Vérifier chaque mois :

- que les câbles, les ressorts et les fixations ne présentent pas de signe d'usure, de détérioration ou de mauvais équilibrage,
- que la motorisation change de sens quand la porte rencontre un objet de 50 mm de haut qui se trouve au sol.

Si ce n'est pas le cas, contacter immédiatement un installateur, professionnel de la motorisation et de l'automatisation de l'habitat.

**AVERTISSEMENT**

Ne pas utiliser la motorisation si une réparation ou un réglage est nécessaire car un défaut dans l'installation ou une porte mal équilibrée peut provoquer des blessures.

**DANGER**

Si le câble d'alimentation est endommagé, il doit être remplacé par l'installateur, son service après vente ou des personnes de qualification similaire afin d'écartier tout danger.

**AVERTISSEMENT**

Vérifier que le cordon du dispositif de débrayage ne risque pas de s'accrocher à une partie saillante d'un véhicule (par exemple, une galerie de toit).

**2.4 À propos des piles****DANGER**

Ne pas laisser les piles/piles boutons/accus à la portée des enfants. Les conserver dans un endroit qui leur est inaccessible. Il y a un risque qu'elles soient avalées par des enfants ou des animaux domestiques. Danger de mort ! Si cela devait arriver malgré tout, consulter immédiatement un médecin ou se rendre à l'hôpital.

Faire attention de ne pas court-circuiter les piles, ni les jeter dans le feu, ni les recharger. Il y a un risque d'explosion.

**2.5 Recyclage et mise au rebut**

La batterie, si installée, doit être retirée de la motorisation avant que celle-ci ne soit mise au rebut.



Ne pas jeter les piles usagées des télécommandes ou la batterie, si installée, avec les déchets ménagers. Les déposer à un point de collecte dédié pour leur recyclage.



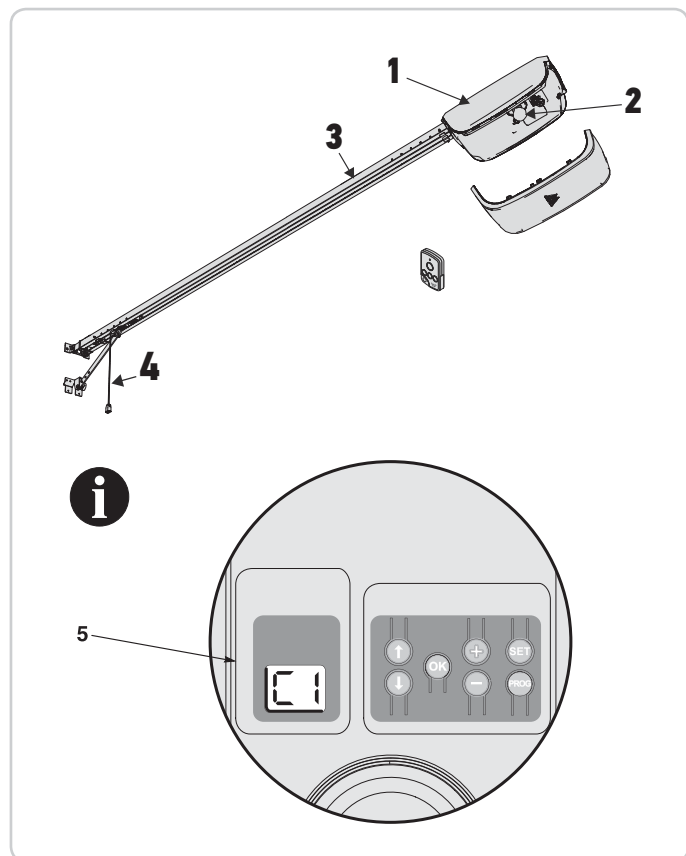
Ne pas jeter la motorisation hors d'usage avec les déchets ménagers. Faire reprendre la motorisation par son distributeur ou utiliser les moyens de collecte sélective mis à disposition par la commune.

### 3 - PRÉSENTATION DU PRODUIT

#### 3.1 Description

L'ensemble Metro a été conçu pour la motorisation de portes de garage pour usage résidentiel. Cette motorisation est composée :

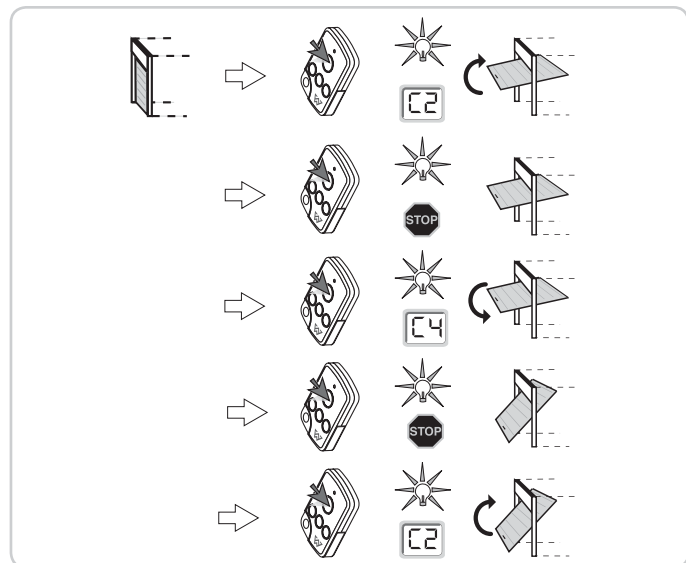
- d'une tête moteur (Rep. 1) avec éclairage intégré (Rep. 2) et d'un afficheur digital de fonctionnement (Rep. 5).
- d'un ensemble rail (Rep. 3) avec dispositif de débrayage manuel (Rep. 4).



### 4 - FONCTIONNEMENTS ET UTILISATION

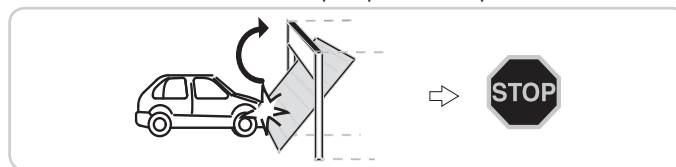
#### 4.1 Fonctionnement normal

Fonctionnement «ouverture totale» avec une télécommande Pulsar RTS

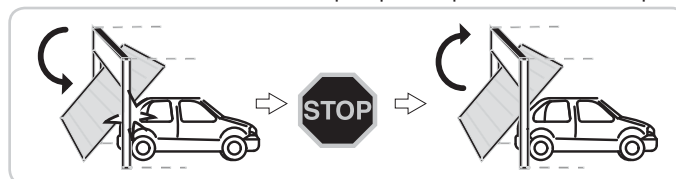


#### Fonctionnement de la détection d'obstacle

Une détection d'obstacle durant l'ouverture provoque l'arrêt de la porte.



Une détection d'obstacle durant la fermeture provoque l'arrêt puis la ré-ouverture de la porte.



L'éclairage intégré est activé par intermittence pendant 30 s.

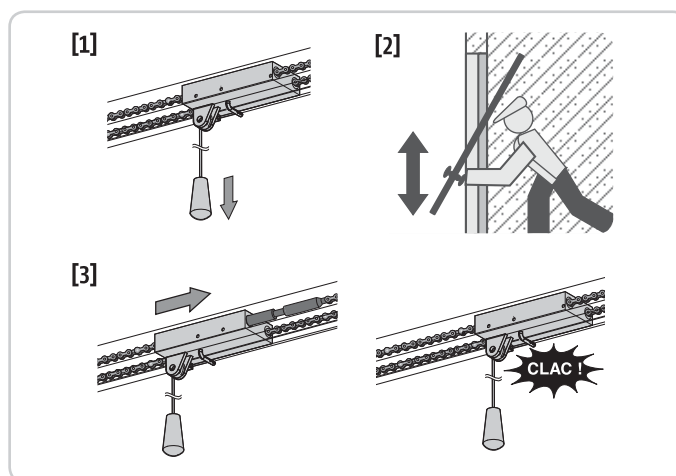
#### Fonctionnement de l'éclairage intégré

L'éclairage s'allume à chaque mise en route de la motorisation. Il s'éteint automatiquement au bout d'une minute après la fin du mouvement de la porte. Cette temporisation est réglable (voir chapitre paramétrage). Une utilisation répétitive donnant lieu à un allumage continu de la lampe, peut conduire à une extinction automatique due à une protection thermique.

#### Fonctionnement du dispositif de débrayage manuel

La motorisation Metro est équipée d'un dispositif de débrayage manuel qui permet de manoeuvrer la porte manuellement, par exemple, en cas de panne électrique. Ce dispositif doit être accessible facilement, à 1,80 m du sol maximum.

- [1]. Débrayage de la motorisation  
Tirer sur la cordelette jusqu'au débrayage du système d'entraînement de la porte.
- [2]. Manoeuvre manuelle de la porte  
Celle-ci est possible tant que le système d'entraînement est débrayé.
- [3]. Ré-embayage de la motorisation  
Manoeuvrer la porte manuellement jusqu'à ce que le dispositif d'entraînement vienne se verrouiller sur le rail de transmission.



**Lors du débrayage de la motorisation, un mauvais équilibrage de la porte peut entraîner des mouvements brusques pouvant représenter un danger. Utiliser la cordelette uniquement pour débrayer la motorisation. Ne jamais utiliser la cordelette pour manoeuvrer la porte manuellement. Ré-embayer impérativement la motorisation avant toute nouvelle commande.**

## 4.2 Fonctionnements particuliers

Selon les périphériques installés et les options de fonctionnement programmées par votre installateur, la motorisation peut avoir les fonctionnements particuliers suivants :

### Fonctionnement des cellules de sécurité

Un obstacle placé entre les cellules empêche la fermeture de la porte.

Si un obstacle est détecté pendant la fermeture de la porte, celle-ci s'arrête puis se réouvre totalement ou partiellement suivant la programmation effectuée lors de l'installation.

L'éclairage intégré est activé par intermittence pendant 30 s.

### Fonctionnement de la sécurité portillon

L'ouverture de la porte piéton intégrée à la porte de garage empêche tout mouvement de la porte.

L'éclairage intégré est activé par intermittence pendant 30 s.

### Fonctionnement avec Feu Orange clignotant

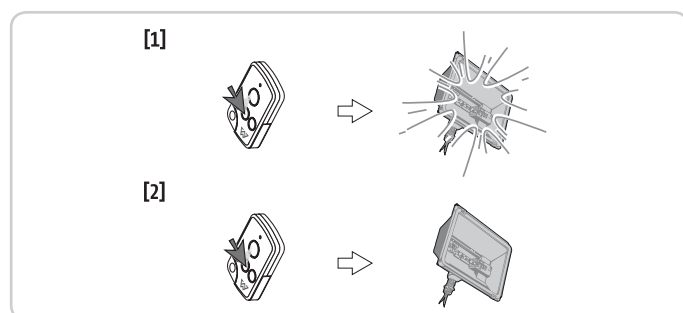
Le feu orange est activé lors de tout mouvement de la porte.

Une pré-signalisation de 2 s avant le début du mouvement peut être programmée lors de l'installation.

### Fonctionnement de l'éclairage déporté

L'éclairage s'allume à chaque mise en route de la motorisation. Il s'éteint automatiquement au bout de 1 minute après la fin du mouvement de la porte. Cette temporisation est réglable lors de l'installation.

Si une touche de la télécommande est programmée pour l'éclairage déporté, le fonctionnement est le suivant.



### Fonctionnement en mode fermeture automatique

La fermeture automatique de la porte s'effectue après un délai programmé lors de l'installation. Une nouvelle commande pendant ce délai annule la fermeture automatique et la porte reste ouverte.

### Fonctionnement sur batterie de secours - réf.9001001

Si une batterie de secours est installée, le moteur Metro peut fonctionner même en cas de coupure générale de courant.

Le fonctionnement s'effectue alors dans les conditions suivantes :

- Vitesse réduite.
- L'éclairage ne fonctionne pas.
- Les périphériques de sécurité ne fonctionnent pas.

Caractéristiques de la batterie :

- Autonomie : 24 H ; 5 à 10 cycles de fonctionnement suivant le poids de la porte.
- Temps de recharge : 48 H
- Durée de vie avant remplacement : 3 ans environ.

Pour une durée de vie optimale de la batterie, il est recommandé de couper l'alimentation principale et de faire fonctionner le moteur sur batterie pendant quelques cycles, ceci 3 fois par an.

### Fonctionnement "marche forcée"

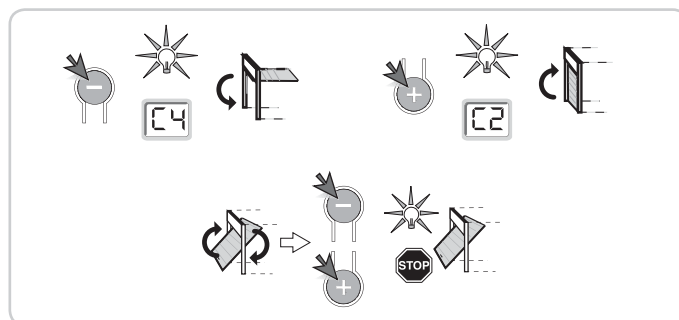
Cette fonction permet de manoeuvrer la porte à tout moment (perte de télécommande, défaut dispositif de sécurité...).

Enlever le capot éclairage intégré pour accéder aux touches "+" et "-".

Porte à l'arrêt :

- un appui sur la touche "-" provoque la fermeture
- un appui sur la touche "+" provoque l'ouverture.

Porte en mouvement, un appui sur la touche "-" ou sur sur la touche "+" provoque l'arrêt de la porte.



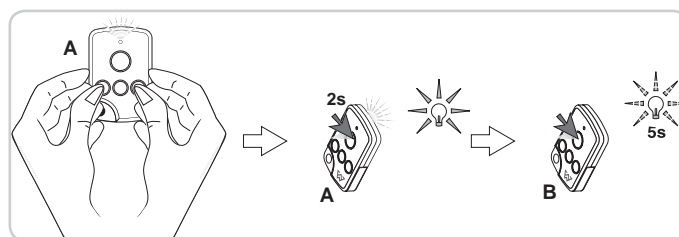
### Fonctionnement de la détection d'effraction

La détection d'effraction est opérationnelle au bout de 30 secondes après la fermeture de la porte.

Si une effraction est détectée, la sirène se déclenche pendant 2 min, l'éclairage intégré du moteur ainsi que le feu orange (si installé) clignotent. Pour arrêter la sirène, appuyer sur une touche d'une télécommande mémorisée.

## 4.3 Ajout de télécommandes sans accès à la tête moteur

### Avec une Pulsar RTS






## 5 - DIAGNOSTIC DE FONCTIONNEMENT

### 5.1 Affichage digital

L'afficheur digital de fonctionnement est disponible sous le bulbe de l'éclairage intégré. Il donne les indications sur le fonctionnement du moteur. Les principaux codes de fonctionnement sont les suivants :

Rep.	Désignation	Commentaire
C1	Attente de commande	
C2	Ouverture	
C3	Attente de refermeture de la porte	
C4	Fermeture	
C5	Détection d'obstacle	Indique que la porte a rencontré un obstacle. L'affichage est maintenu durant 30 s après la détection.
C6	Entrée de sécurité active	Indique qu'un obstacle empêchant la fermeture de la porte est présent entre les cellules photoélectriques, ou est en contact avec un bord de sécurité installé sous la porte.
C9	Sécurité contact portillon active	Indique que le portillon piéton intégré à la porte est ouvert. Le mouvement de la porte est interdit.
C6	Commande filaire permanente	Indique que l'entrée de commande filaire est activée en permanence. Les commandes provenant de télécommandes radio sont alors interdites.
CC	Nécessité de maintenance	Indique qu'une maintenance est nécessaire sur l'installation. Contacter votre installateur.

	Fonctionnement sur batterie de secours	Indique que l'alimentation principale du moteur est coupée, et que le moteur fonctionne grâce à la batterie de secours.
	Attente de commande	
	Détection d'effraction	Indique une tentative d'ouverture de la porte de garage depuis l'extérieur. Appuyer sur une touche de la télécommande mémorisée pour arrêter la sirène. Lancer un cycle complet d'ouverture et fermeture de la porte.

Si d'autres codes sont affichés, consulter votre installateur.

## 5.2 Coupure de courant

Suite à une coupure de courant, le moteur doit à nouveau reconnaître sa position "ouverture totale".

Lancer une ouverture totale de la porte avec une télécommande mémorisée. La porte va s'ouvrir avec une vitesse dégradée.



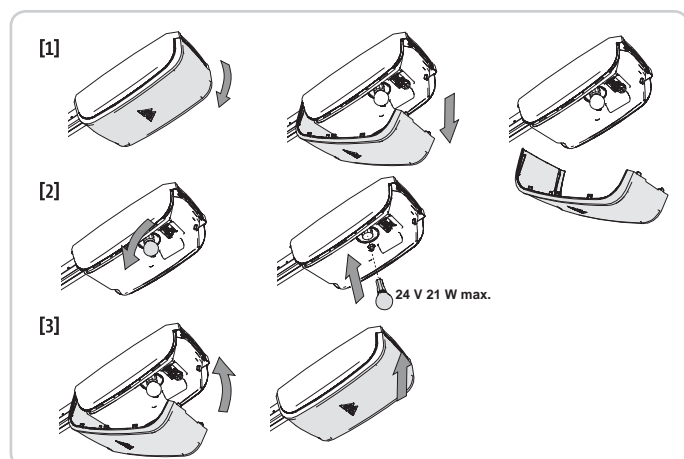
Laisser la porte s'ouvrir jusqu'à sa position "ouverture totale".

## 6 - ENTRETIEN

### 6.1 Changement de l'ampoule de l'éclairage intégré

- [1]. Déposer le capot d'éclairage intégré.
- [2]. Dévisser l'ampoule défectueuse et la remplacer.
- [3]. Remettre le capot d'éclairage.

Utiliser exclusivement une ampoule 24 V 21 W douille BA15s.



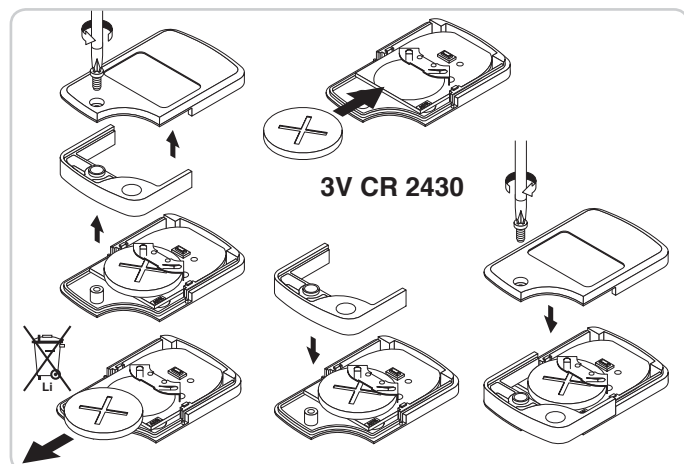
### 6.2 Vérifications

#### Dispositifs de sécurité (cellules, contact portillon, barre palpeuse)


Vérifier le bon fonctionnement tous les 6 mois (voir Partie 4.2).

### 6.3 Remplacement de la pile

#### Pulsar RTS



## 7 - CARACTÉRISTIQUES TECHNIQUES

Caractéristiques techniques	Metro 800	Metro 1000
Alimentation secteur	230 V - 50 Hz	
Puissance consommée en veille	5 W	
Puissance consommée maximum	600 W (avec éclairage déporté 500 W)	
Force de traction - Effort de pointe	800 N	1000 N
Utilisation	20 cycles par jour avec rail standard (testé pour 36500 cycles)	
	50 cycles par jour avec rail haute performance (testé pour 90000 cycles)	
Nombre de canaux mémorisables	32	
Fréquence radio	433,42 MHz < 10 mW	
Eclairage intégré	24 V / 21 W max. Douille BA15s	
Eclairage déporté	230 V / 500 W max. Classe 2  Halogène ou incandescence uniquement	
Température de fonctionnement	-20 °C / +60 °C	

## INDICE

<b>1 - INFORMAZIONI GENERALI</b>	<b>1</b>
1.1 L'universo Somfy?	1
1.2 Assistenza (Wisniowski)	1
<b>2 - ISTRUZIONI DI SICUREZZA</b>	<b>1</b>
2.1 Informazioni generali	1
2.2 Avvertenza - Istruzioni importanti per la sicurezza	2
2.3 Istruzioni di sicurezza relative all'utilizzo	2
2.4 Batterie	2
2.5 Riciclaggio e smaltimento	3
<b>3 - PRESENTAZIONE DEL PRODOTTO</b>	<b>3</b>
3.1 Descrizione	3
<b>4 - FUNZIONAMENTO E UTILIZZO</b>	<b>3</b>
4.1 Funzionamento normale	3
4.2 Funzioni particolari	4
4.3 Aggiunta di un telecomando senza accesso alla testa motore	4
<b>5 - DIAGNOSI DI FUNZIONAMENTO</b>	<b>5</b>
5.1 Visualizzazione digitale	5
5.2 Assenza di tensione	5
<b>6 - MANUTENZIONE</b>	<b>5</b>
6.1 Sostituzione della lampadina dell'illuminazione integrata	5
6.2 Verifica	5
6.3 Sostituzione della pila	5
<b>7 - CARATTERISTICHE TECNICHE</b>	<b>5</b>

## 1 - INFORMAZIONI GENERALI

Vi ringraziamo per aver scelto un impianto SOMFY. Questa apparecchiatura è stata progettata e fabbricata da Somfy secondo standard di qualità conformi alla norma ISO 9001.

### 1.1 L'universo Somfy?

Somfy sviluppa, produce e commercializza automatismi per le aperture e le chiusure domestiche. Centraline di allarme, automatismi per tende, tapparelle, garage e cancelli, tutti i prodotti Somfy soddisfano le vostre esigenze quotidiane in termini di sicurezza, comfort e risparmio di tempo.

Presso Somfy, la ricerca della qualità è un processo di miglioramento permanente. È sull'affidabilità dei suoi prodotti che Somfy ha costruito la sua nomea, sinonimo di innovazione e di tecnologia avanzata in tutto il mondo.

Ci riserviamo il diritto di modificare in qualsiasi momento i nostri modelli, a nostra discrezione, allo scopo di migliorarli ed adattarli alle evoluzioni tecnologiche. © SOMFY. SOMFY SAS, capitale 20.000.000 Euro, RCS Annecy 303.970.230

### 1.2 Assistenza (Wisniowski)

Non esitate a contattarci, i nostri specialisti sono a vostra disposizione per rispondervi.

Internet: [www.wisniowski.pl](http://www.wisniowski.pl)

**After-sales / Hotline :**

Tel : +48 18 44 77 111

Fax : +48 18 44 77 110

## 2 - ISTRUZIONI DI SICUREZZA



Questo simbolo segnala un pericolo i cui diversi gradi sono descritti di seguito.



### PERICOLO

Segnala un pericolo che causa l'immediato decesso o lesioni gravi



### AVVERTENZA

Segnala un pericolo che può causare il decesso o lesioni gravi



### PRECAUZIONE

Segnala un pericolo che può causare lesioni lievi o mediamente gravi

### ATTENZIONE

Segnala un pericolo che può danneggiare o distruggere il prodotto



### PERICOLO

**La motorizzazione deve essere installata e regolata da un tecnico specializzato nel settore della motorizzazione e dell'automazione domestica, secondo quanto disposto dalle norme applicabili nel paese in cui detta motorizzazione viene implementata.**

Per soddisfare i requisiti delle norme EN 13241-1, EN 12445 et EN 12453, occorre seguire le istruzioni del manuale di installazione durante tutta la procedura di installazione.

**Il mancato rispetto di queste istruzioni potrebbe causare gravi lesioni alle persone, che potrebbero ad esempio essere schiacciate dalla porta.**

L'utilizzatore non è autorizzato ad apportare modifiche di alcun genere.

### 2.1 Informazioni generali

Questo prodotto è una motorizzazione per porte di garage con apertura verticale o orizzontale, destinata ad un utilizzo residenziale così come definito nelle norme EN 60335-2-95 e EN 60335-2-103, alle quali è conforme. Queste istruzioni hanno in particolare l'obiettivo di soddisfare i requisiti delle suddette norme e di garantire in tal modo la sicurezza dei beni e delle persone.



### AVVERTENZA

È vietato l'utilizzo di questo prodotto su una porta di garage che non sia quella di origine.

È vietata l'aggiunta di accessori o componenti non approvati da Somfy. Il mancato rispetto di queste istruzioni potrebbe causare gravi lesioni alle persone, che potrebbero ad esempio essere schiacciate dalla porta.

In caso di dubbi sull'uso di questa motorizzazione o per ottenere informazioni complementari, consultare l'installatore della porta.

**AVVERTENZA****2.2 Avvertenza - Istruzioni importanti per la sicurezza**

Per tutelare la sicurezza delle persone, è fondamentale seguire tutte le istruzioni, poiché un'installazione impropria può causare lesioni gravi. Conservare queste istruzioni.

La tastiera di regolazione dei parametri è bloccata per garantire la sicurezza degli utilizzatori. Lo sblocco e le eventuali modifiche delle regolazioni dei parametri devono essere eseguiti da un tecnico specializzato nel settore della motorizzazione e dell'automazione domestica.

Le modifiche che non rispettano queste istruzioni mettono in pericolo la sicurezza di beni e persone.

Somfy non può essere ritenuta responsabile di danni risultanti dal mancato rispetto delle istruzioni del presente manuale.

**2.3 Istruzioni di sicurezza relative all'utilizzo****AVVERTENZA**

Questa motorizzazione può essere utilizzata dai bambini a partire dagli 8 anni di età e da persone con capacità fisiche, sensoriali o mentali ridotte ovvero inesperte o prive delle necessarie competenze, purché adeguatamente sorvegliate ovvero se sono state loro impartite le istruzioni per l'utilizzo sicuro della motorizzazione nella piena consapevolezza dei relativi rischi. È fatto divieto ai bambini di utilizzare la motorizzazione per finalità ludiche. La pulizia e la manutenzione non devono essere eseguite dai bambini.

Il livello di pressione acustica della motorizzazione è pari o inferiore a 70 dB(A). Il livello di rumorosità dalla struttura a cui la motorizzazione sarà collegata non viene considerato.

**AVVERTENZA**

I potenziali utilizzatori devono essere istruiti dall'installatore all'uso della motorizzazione, applicando tutte le raccomandazioni contenute nel manuale. È obbligatorio assicurarsi che nessuna persona non addestrata possa mettere in movimento la porta.

L'utilizzatore deve sorvegliare la porta durante tutti i movimenti e mantenere le persone a distanza fino a quando la porta non è completamente aperta o chiusa.

Non permettere ai bambini di giocare con i comandi del cancello. Conservare i dispositivi di comando fuori della portata dei bambini.

Non impedire volontariamente il movimento della porta.

In caso di funzionamento improprio, spegnere l'alimentatore di rete e scollegare la batteria e/o il kit solare. Contattare un tecnico specializzato nel settore della motorizzazione e dell'automazione domestica.

**PERICOLO**

Durante le operazioni di pulizia, la motorizzazione non deve essere collegata a nessuna sorgente di alimentazione.

Non tentare di aprire manualmente la porta se la motorizzazione non è stata sbloccata.

**AVVERTENZA**

L'attivazione del dispositivo di sblocco manuale può attivare un movimento incontrollato della parte azionata, a causa di guasti meccanici o di una situazione di perdita di bilanciamento.

Prestare attenzione durante l'utilizzo del dispositivo di sblocco manuale, perché una porta aperta può ricadere rapidamente a causa di molle deboli o rotte, o a causa di un cattivo bilanciamento.

Evitare che eventuali ostacoli naturali (rami, pietre, erba alta, ecc.) possano ostacolare il movimento della porta.

Se l'installazione è dotata di fotocellule e/o di un faro arancione, pulire regolarmente le ottiche delle fotocellule e il faro arancione.

Ogni anno, far controllare la motorizzazione da personale qualificato.

**AVVERTENZA**

Verificare ogni mese:

- che i cavi, le molle e i fissaggi non presentino segni di usura, di deterioramento o di cattivo bilanciamento,
- che la motorizzazione cambi direzione quando la porta incontra un oggetto alto 50 mm situato a terra.

In caso di funzionamento improprio, contattare immediatamente un tecnico specializzato nel settore della motorizzazione e dell'automazione domestica.

**AVVERTENZA**

Non utilizzare la motorizzazione qualora sia necessario ripararla o regolarla, perché un'anomalia nell'impianto o una porta bilanciata male può provocare delle lesioni.

**PERICOLO**

Se il cavo di alimentazione è danneggiato, dovrà essere sostituito a cura dell'installatore, del suo servizio post-vendita o di personale qualificato, al fine di scongiurare eventuali situazioni di pericolo.

**AVVERTENZA**

Verificare che il cavo del dispositivo di sblocco non rischi di impigliarsi in una parte sporgente di un veicolo (ad esempio le barre del tetto).


**PERICOLO**


Tenere batterie/batterie a pastiglia/accumulatori fuori dalla portata dei bambini. Conservarli in un luogo inaccessibile ai bambini. Rischio di ingestione da parte di bambini o animali domestici. Pericolo di morte! Se tale evento dovesse comunque verificarsi, consultare tempestivamente un medico o recarsi in ospedale.

Le batterie non devono essere né cortocircuitate, né gettate nel fuoco, né ricaricate. Rischio di esplosione.

## 2.5 Riciclaggio e smaltimento

La batteria, se presente, deve essere rimossa dalla motorizzazione prima dello smaltimento.

 Non smaltire le pile esauste dei dispositivi di comando o la batteria, se installata, insieme ai rifiuti domestici. Depositarle presso un apposito punto di raccolta per il riciclaggio.

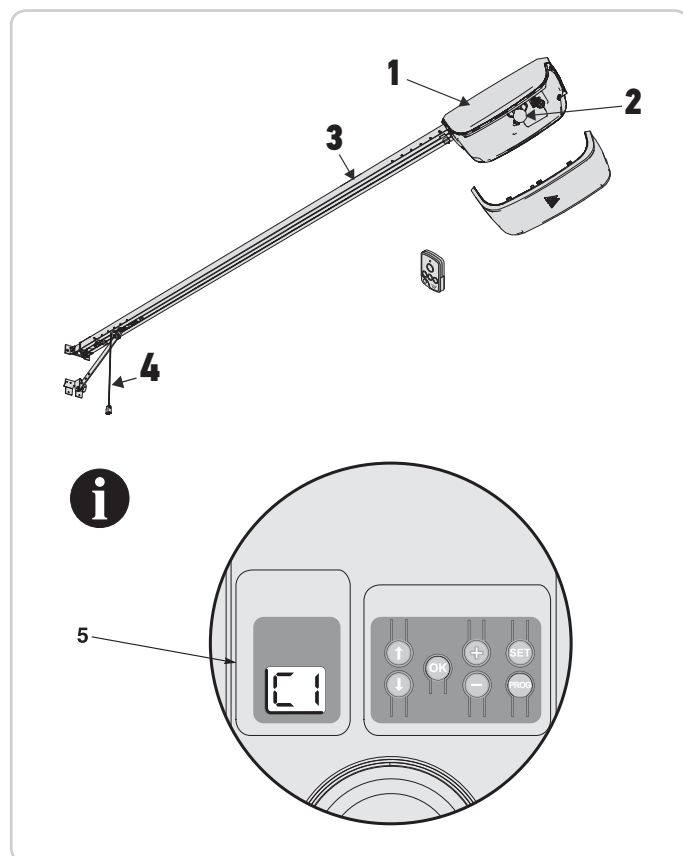
 Non smaltire la motorizzazione fuori uso insieme ai rifiuti domestici. Restituirla al distributore o utilizzare i mezzi di raccolta differenziata presenti nel proprio comune di residenza.

## 3 - PRESENTAZIONE DEL PRODOTTO

### 3.1 Descrizione

Il sistema Metro è stato progettato per la motorizzazione delle porte dei garage ad uso residenziale. La motorizzazione si compone:

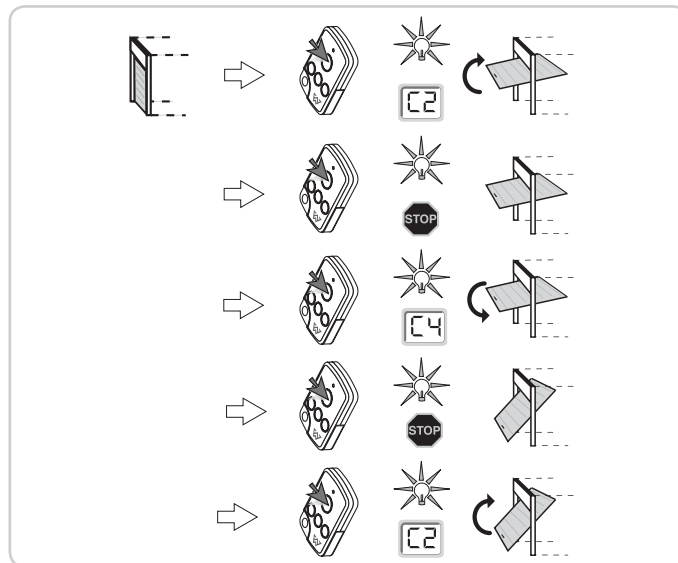
- di una testa motore (Rif. 1) con illuminazione integrata (Rif. 2) e di un display digitale di funzionamento (Rif. 5).
- di una guida di scorrimento (Rif. 3) con dispositivo di disinnesto manuale (Rif. 4).



## 4 - FUNZIONAMENTO E UTILIZZO

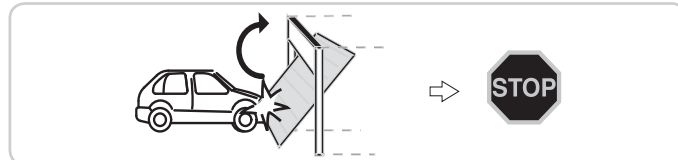
### 4.1 Funzionamento normale

Funzionamento «Apertura totale» con un telecomando di tipo Pulsar RTS o analogo

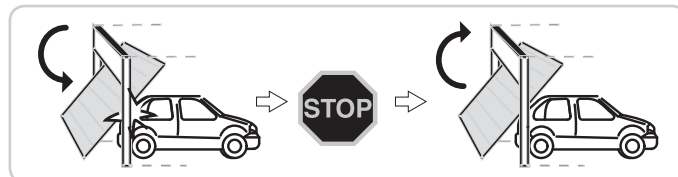


Funzionamento del sensore di rilevamento degli ostacoli

Se viene rilevato un ostacolo durante l'apertura, la porta si ferma.



Se viene rilevato un ostacolo durante la chiusura, la porta si ferma, poi si apre di nuovo.



L'illuminazione integrata è attivata per intermittenza per 30 s.

Funzionamento dell'illuminazione integrata

L'illuminazione si accende ad ogni avviamento della motorizzazione. Si spegne automaticamente dopo un minuto dopo la fine del movimento della porta. Questa temporizzazione è regolabile (vedi capitolo configurazione). L'uso ripetitivo, che dia luogo ad un'accensione continua della luce, può condurre a uno spegnimento automatico dovuto alla presenza della protezione termica.

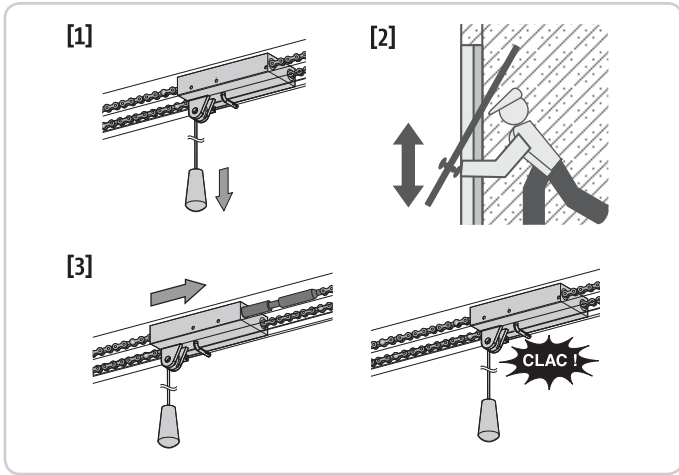
Funzionamento del dispositivo di disinnesto manuale

Metro è dotato di un dispositivo di disinnesto manuale che consente di manovrare la porta manualmente, ad esempio in caso di guasto elettrico.

Questo dispositivo deve essere sempre accessibile, a 1,80 m da terra **max**.

- [1]. Disinnesto della motorizzazione  
Tirare sulla cordicella fino al disinnesto del sistema di azionamento della porta.
- [2]. Manovra manuale della porta  
La manovra è possibile sin tanto che il sistema di azionamento è disinnestato.
- [3]. Reinnesto della motorizzazione  
Manovrare manualmente la porta finché il dispositivo di azionamento si rinnesta sulla guida di trasmissione.





*Durante il disinnesto della motorizzazione, il cattivo bilanciamento della porta può comportare movimenti bruschi che possono rappresentare un pericolo.*

*Utilizzare la cordicella solo per disinnestare la motorizzazione. Non utilizzare per alcun motivo la cordicella per manovrare manualmente la porta.*

*Reinnestare tassativamente la motorizzazione prima di qualsiasi altro comando.*



## 4.2 Funzioni particolari

A seconda delle periferiche installate e delle opzioni di funzionamento programmate dal vostro tecnico di fiducia, la motorizzazione può funzionare con le seguenti modalità particolari:

### Funzionamento delle fotocellule di sicurezza

Un ostacolo tra le fotocellule impedisce la chiusura della porta. Se durante il movimento di chiusura della porta viene rilevato un ostacolo, quest'ultima si ferma, poi si riapre totalmente o parzialmente, secondo la programmazione effettuata durante l'installazione. L'illuminazione integrata è attivata per intermittenza per 30 s.

### Funzionamento del dispositivo di sicurezza del portoncino

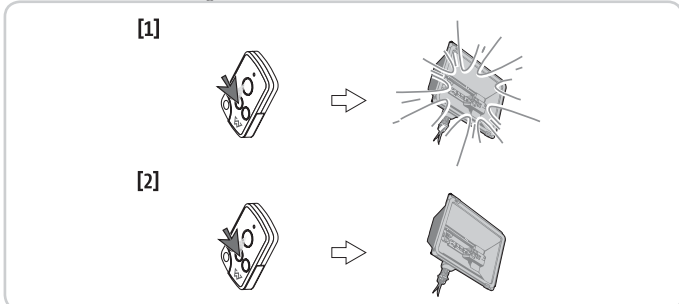
L'apertura della porta pedonale integrata alla porta del garage impedisce qualsiasi movimento della porta. L'illuminazione integrata è attivata per intermittenza per 30 s.

### Funzionamento con spia arancione lampeggiante

La spia arancione viene attivata durante qualsiasi movimento della porta. Durante l'installazione, è possibile programmare un segnale di preavviso di 2 s prima dell'inizio del movimento.

### Funzionamento dell'illuminazione a distanza

L'illuminazione si accende ad ogni avviamento della motorizzazione. Si spegne automaticamente dopo un minuto dopo la fine del movimento della porta. Questa temporizzazione è regolabile in fase d'installazione. Se un tasto del telecomando è programmato per l'illuminazione a distanza, esso funziona come segue.



### Funzionamento in modalità "chiusura automatica"

La chiusura automatica della porta avviene dopo un periodo di tempo programmato in fase d'installazione. Un nuovo comando durante questo intervallo di tempo annulla la chiusura automatica e la porta rimane aperta.

## Funzionamento su batteria di soccorso - Ref.9001001

Se è prevista una batteria di soccorso, il motore Metro può funzionare anche in caso di interruzione generale della corrente.

Il funzionamento avviene in questo caso nelle seguenti condizioni:

- Velocità ridotta.
- L'illuminazione non funziona.
- Le periferiche di sicurezza non funzionano.

Caratteristiche della batteria:

- Autonomia: 24 ore; da 5 a 10 cicli di funzionamento secondo il peso della porta.
- Tempo di ricarica: 48 ore
- Durata prima della sostituzione: 3 anni circa.

Per una durata ottimale della batteria, si raccomanda d'interrompere l'alimentazione principale e di far funzionare il motore su batteria per qualche ciclo, 3 volte all'anno.

## Funzionamento forzato

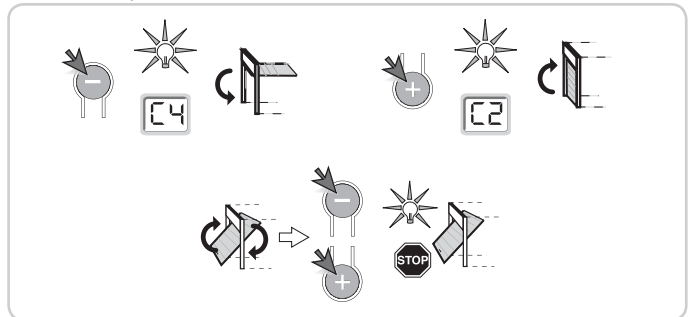
Questa funzione permette di manovrare la porta in qualsiasi momento (perdita di telecomando, anomalia dispositivo di sicurezza, ecc.).

Rimuovere la calotta di illuminazione integrata per accedere ai tasti "+" e "-".

Con la porta in arresto:

- una pressione sul tasto "-" provoca la chiusura
- una pressione sul tasto "+" provoca l'apertura.

Con la porta in movimento, una pressione sul tasto "-" o sul tasto "+" provoca l'arresto della porta.



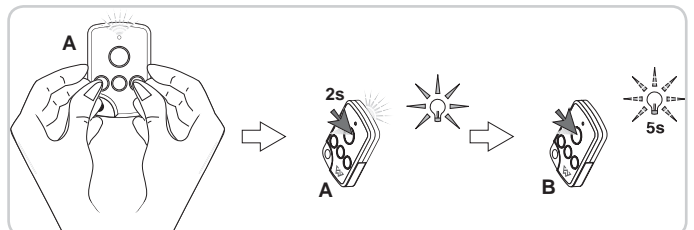
## Funzionamento del rilevamento di effrazione

Il rilevamento di effrazione è operativo trascorsi 30 secondi dalla chiusura della porta.

Se un'effrazione viene rilevata, la sirena si attiva per 2 minuti, l'illuminazione integrata del motore e la luce arancione (se installata) lampeggiano. Per arrestare la sirena, premere un tasto di un telecomando memorizzato.

## 4.3 Aggiunta di un telecomando senza accesso alla testa motore

### Con un telecomando Pulsar RTS



## 5 - DIAGNOSI DI FUNZIONAMENTO

### 5.1 Visualizzazione digitale

Il display digitale si trova sotto l'illuminazione integrata e fornisce le indicazioni sul funzionamento del motore.

I principali codici di funzionamento sono:

Codice	Descrizione	Commenti
[1]	Attesa di comando	
[2]	Apertura	
[3]	Attesa di chiusura automatica	
[4]	Chiusura	
[5]	Rilevamento ostacolo	Indica che la porta ha incontrato un ostacolo. Il codice è visualizzato per 30 s dopo il rilevamento dell'ostacolo.
[6]	Ingresso di sicurezza attivo	Indica che tra le fotocellule si trova un ostacolo che impedisce la chiusura della porta, oppure che l'ostacolo è a contatto con un bordo di sicurezza installato sotto la porta.
[9]	Sicurezza contatto portoncino attivo	Indica che il portoncino pedonale integrato alla porta è aperto. Il movimento della porta è impossibile.
[6]	Comando filare permanente	Indica che l'ingresso del comando filare è sempre attivo. I comandi provenienti dai telecomandi radio sono allora vietati.
[C]	Necessità di manutenzione	Indica che una manutenzione è necessaria sull'installazione. Contattare il proprio installatore.
[d]	Funzionamento sulla batteria di soccorso	Indica che l'alimentazione principale del motore è interrotta e che il motore funziona grazie alla batteria di soccorso.
	Attesa di comando	
	Rilevamento di effrazione	Indica un tentativo di apertura della porta del garage dall'esterno. Premere un tasto del telecomando memorizzato per arrestare la sirena. Avviare un ciclo completo di apertura e chiusura della porta.

Se vengono visualizzati altri codici, rivolgersi all'installatore.

### 5.2 Assenza di tensione

A seguito di un'assenza di tensione, il motore deve nuovamente riconoscere la propria posizione di «apertura totale».

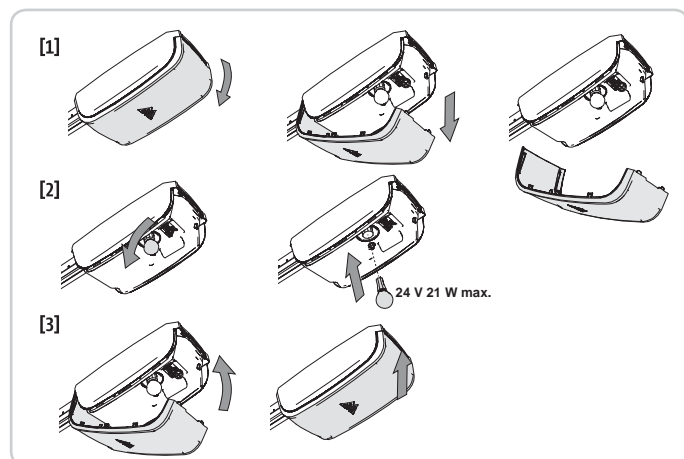
Avviare un'apertura totale della porta del garage usando un telecomando memorizzato. La porta si aprirà a velocità ridotta.



Lasciare che la porta si apra fino alla posizione di «apertura totale».

## 6 - MANUTENZIONE

### 6.1 Sostituzione della lampadina dell'illuminazione integrata



- [1]. Togliere la protezione dell'illuminazione.
  - [2]. Svitare e sostituire la lampadina difettosa.
  - [3]. Riposizionare la protezione.
- Utilizzare solo lampadine da 24 V 21 W con portalampada BA15s.

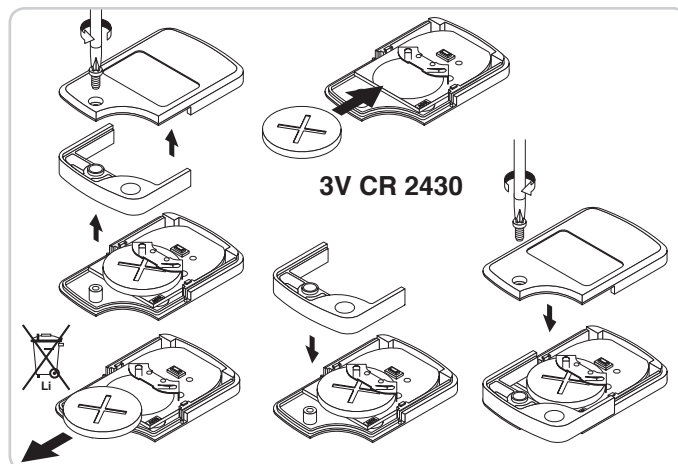
### 6.2 Verifica

#### Dispositivi di sicurezza (fotocellule, contatto portoncino, barra palpatrice)

Verificare il corretto funzionamento ogni 6 mesi (Vedere parte 4.2).

### 6.3 Sostituzione della pila

#### Pulsar RTS



## 7 - CARATTERISTICHE TECNICHE

Caratteristiche tecniche delle basi	Metro 800 RTS	Metro 1000 RTS
Alimentazione elettrica	230 V - 50 Hz	
Potenza consumata in stand-by	5 W	
Potenza consumata max	600 W (con illuminazione a distanza 500 W)	
Forza di trazione - Sforzo massimo	800 N	1000 N
Utilizzo	20 cicli al giorno con guida standard (testata per 36.500 cicli) 50 cicli al giorno con guida alta performance (testata per 90.000 cicli)	
Numero di canali configurabili	32	
Frequenza radio	433,42 MHz < 10 mW	
Illuminazione integrata	24 V / 21 W max. Portalampada BA15s	
Illuminazione a distanza	230 V / 500 W max. Classe 2 <input type="checkbox"/> Esclusivamente alogena o ad incandescenza	
Temperatura di funzionamento	-20 °C / +60 °C	

## Vertaling van de gebruiksaanwijzing

## INHOUDSOPGAVE

<b>1 - ALGEMEEN</b>	<b>1</b>
1.1 De wereld van Somfy	1
1.2 Assistentie (Wisniowski)	1
<b>2 - VEILIGHEIDSVoORSCHRIFTEN</b>	<b>1</b>
2.1 Algemeen	1
2.2 Waarschuwing - Belangrijke veiligheidsinstructies	2
2.3 Veiligheidsvoorschriften met betrekking tot het gebruik	2
2.4 Over de batterijen	2
2.5 Recycling en afvalverwerking	3
<b>3 - PRODUCTBESCHRIJVING</b>	<b>3</b>
3.1 Omschrijving	3
<b>4 - WERKING EN GEBRUIK</b>	<b>3</b>
4.1 Normale werking	3
4.2 Specifieke werkingsfuncties	4
4.3 Toevoegen van een afstandsbediening zonder toegang tot de motorkop	4
<b>5 - STATUSCODES</b>	<b>5</b>
5.1 Digitaal display	5
5.2 Stroomonderbreking	5
<b>6 - ONDERHOUD</b>	<b>5</b>
6.1 Lamp van geïntegreerde verlichting verwisselen	5
6.2 Controleren	5
6.3 Vervangen van de batterij	5
<b>7 - TECHNISCHE SPECIFICATIES</b>	<b>5</b>

## 1 - ALGEMEEN

Hartelijk dank dat u voor een systeem van Somfy hebt gekozen. Somfy heeft dit apparaat ontworpen en gefabriceerd in overeenstemming met de kwaliteitseisen van de norm ISO 9001.

### 1.1 De wereld van Somfy

Somfy ontwikkelt, produceert en verkoopt apparaten voor het automatisch openen en sluiten van de woning. Alarmcentrales, automatische regelingen voor zonweringen, luiken, garages en hekken: al deze producten van Somfy beantwoorden aan uw verwachtingen op de gebieden van de veiligheid, het comfort en het dagelijkse gebruiksgemak.

Bij Somfy is het streven naar kwaliteit een proces van permanente verbetering. De reputatie van Somfy is gebaseerd op de betrouwbaarheid van de producten, en is daardoor in de gehele wereld synoniem met innovatie en technologisch vernuft.

In ons streven naar het voortdurend ontwikkelen en verbeteren van onze modellen, behouden wij ons te allen tijde het recht voor deze te wijzigen als wij dat noodzakelijk achten. © SOMFY. SOMFY SAS, kapitaal 20.000.000 Euro, RCS Annecy 303.970.230

### 1.2 Assistentie (Wisniowski)

Aarzel niet contact op te nemen met ons. Onze specialisten staan voor u klaar om u antwoord te geven.

Internet: [www.wisniowski.pl](http://www.wisniowski.pl)

#### After-sales / Hotline :

Tel : +48 18 44 77 111

Fax : +48 18 44 77 110

## 2 - VEILIGHEIDSVoORSCHRIFTEN



Dit symbool signaleert een gevaar waarvan de ernst hieronder beschreven worden.



### GEVAAR

Signaleert een gevaar van direct dodelijk of ernstig letsel



### WAARSCHUWING

Signaleert een gevaar dat dodelijk of ernstig letsel kan veroorzaken



### VOORZICHTIG

Signaleert een gevaar dat licht of middelmatig letsel kan veroorzaken

### LET OP

Signaleert een gevaar dat het product kan beschadigen of vernietigen



### GEVAAR

**De motorisatie moet geïnstalleerd en ingesteld worden door een erkende installateur van automatiseringssystemen in woningen, in overeenstemming met de reglementering van het land waarin de motorisatie gebruikt wordt.**

Om te voldoen aan de vereisten van de normen EN 13241-1, EN 12445 en EN 12453, moet hij de installatie volledig uitvoeren volgens de aanwijzingen in de installatiehandleiding.

**Het niet naleven van deze aanwijzingen kan ernstig letsel veroorzaken aan personen, bijvoorbeeld verplettering door de deur.**

De gebruiker mag niet de geringste verandering aanbrengen.

### 2.1 Algemeen

Dit product is een motorisatie voor verticaal of horizontaal openende garagedeuren, voor gebruik in de woonomgeving zoals vastgelegd in de normen EN 60335-2-95 en EN 60335-2-103 en is conform deze normen. Deze instructies zijn geschreven binnen het kader van deze normen en om de veiligheid van personen en goederen te garanderen.



### WAARSCHUWING

Ieder gebruik van dit product op een andere dan de oorspronkelijke garagedeur is verboden.

Het toevoegen van enig veiligheidsaccessoire of ander onderdeel dat niet is voorgeschreven door Somfy is verboden. Het niet naleven van deze aanwijzingen kan ernstig letsel veroorzaken aan personen, bijvoorbeeld verplettering door de deur.

Raadpleeg de installateur van de deur in geval van twijfel bij het gebruik van deze motorisatie of voor aanvullende informatie.

**WAARSCHUWING****2.2 Waarschuwing - Belangrijke veiligheidsinstructies**

Voor de veiligheid van personen is het belangrijk dat deze instructies strikt worden opgevolgd, want een onjuist gebruik kan ernstig letsel veroorzaken. Bewaar deze instructies.

Het toetsenbord voor het instellen van de parameters moet beslist vergrendeld zijn om de veiligheid van de gebruikers te garanderen. Elke ontgrendeling en verandering van de parameterinstellingen moet gedaan worden door een erkende installateur van automatiseringssystemen in woningen.

Wijzigingen die niet voldoen aan deze aanwijzingen brengen de veiligheid van goederen en personen in gevaar.

Somfy is niet aansprakelijk voor schade die het gevolg is van het niet naleven van de aanwijzingen in deze handleiding.

**2.3 Veiligheidsvoorschriften met betrekking tot het gebruik****WAARSCHUWING**

Deze motorisatie mag worden gebruikt door kinderen van ten minste 8 jaar en door personen met beperkte fysieke, zintuiglijke of geestelijke vermogens of zonder ervaring en kennis van het apparaat, indien zij onder toezicht staan of instructies hebben gekregen over het veilig gebruik van de motorisatie en de mogelijke gevaren ervan hebben begrepen. Laat kinderen niet met de motorisatie spelen. Laat het apparaat niet schoonmaken door kinderen.

Het geluidsdrukniveau van de motorisatie is lager dan of gelijk aan 70 dB(A). Hierbij is geen rekening gehouden met geluid dat wordt veroorzaakt door de constructie waarmee de motorisatie is verbonden.

**WAARSCHUWING**

De installateur moet elke mogelijk gebruiker informeren over het gebruik van de motorisatie volgens de aanwijzingen in deze handleiding. Het is belangrijk erop te letten dat alleen personen die hierover zijn geïnformeerd de deur in beweging kunnen zetten.

De gebruiker moet deur in het oog houden bij iedere beweging ervan en iedereen op afstand tot de deur volledig geopend of gesloten is.

Laat kinderen niet met de bedieningsknoppen van de deur spelen. Houd de afstandsbedieningen buiten het bereik van kinderen.

Houd de deur niet tegen als hij in beweging is.

Als er een probleem is met de werking, schakel dan de netvoeding uit en maak de accu en/of de zonnecellen los. Neem direct contact op met een erkende installateur van automatiseringssystemen in woningen.

**GEVAAR**

De motorisatie mag tijdens het schoonmaken niet aangesloten zijn op enige elektrische voeding.

Probeer de deur niet handmatig te openen als de motorisatie niet ontgrendeld is.

**WAARSCHUWING**

Door het activeren van de handmatige ont koppeling, kan het aangedreven deel een onverwachte beweging maken als gevolg van een mechanische storing of onbalans.

Pas op als u de handbediende ont koppeling gebruikt, want een geopende deur kan snel naar beneden vallen door zwakke of gebroken veren of als de deur niet goed in balans is.

Let op dat de beweging van de deur niet wordt belemmerd door een natuurlijk obstakel (tak, steen, hoog gras, enz.). Als de installatie is voorzien van foto-elektrische cellen en/of een oranje licht, maak dan de glazen van de elektrische cellen en het oranje licht regelmatig schoon.

Elk jaar moet de motorisatie gecontroleerd worden door gekwalificeerd personeel.

**WAARSCHUWING**

Controleer elke maand:

- of de kabels, de veren en de bevestiging geen tekenen vertonen van slijtage, beschadiging of onbalans,
- de richting van de motorisatie omkeert als de deur een voorwerp ontmoet van 50 mm hoog dat op de vloer ligt.

Als dit niet zo is, neem dan direct contact op met een erkende installateur van automatiseringssystemen in woningen.

**WAARSCHUWING**

Gebruik de motorisatie niet indien een reparatie of een afstelling noodzakelijk is, want een storing in de installatie of een slecht gebalanceerde deur kan letsel veroorzaken.

**GEVAAR**

Indien de voedingskabel beschadigd is, moet deze worden vervangen door de installateur, de serviceafdeling of door een andere erkende reparateur, teneinde ieder risico te voorkomen.

**WAARSCHUWING**

Controleer of het touw van het ont koppelsysteem niet kan vasthaken aan een uitstekend deel van de auto (bijvoorbeeld een imperiaal).

**2.4 Over de batterijen****GEVAAR**

Houd batterijen/knoopcellen/accu's buiten het bereik van kinderen. Bewaar ze op een plek waar zij er niet bij kunnen. Het is gevaarlijk als zij worden ingeslikt door een kind of een huisdier. Levensgevaar! Als dit ondanks alles toch gebeurt, raadpleeg dan direct een dokter of ga direct naar een ziekenhuis.

Let op dat de batterijen niet worden kortgesloten. Gooi ze niet in het vuur en laad ze niet op. Er kan een explosie plaatsvinden.

## 2.5 Recycling en afvalverwerking

Voordat de motorisatie wordt afgedankt, moet de accu (indien aanwezig) er uitgehaald worden.



Gooi de oude batterijen van de afstandsbediening of de accu (indien aanwezig) niet weg met het huisvuil. Lever ze in bij een speciaal afvalpunt, zodat ze gerecycled worden.



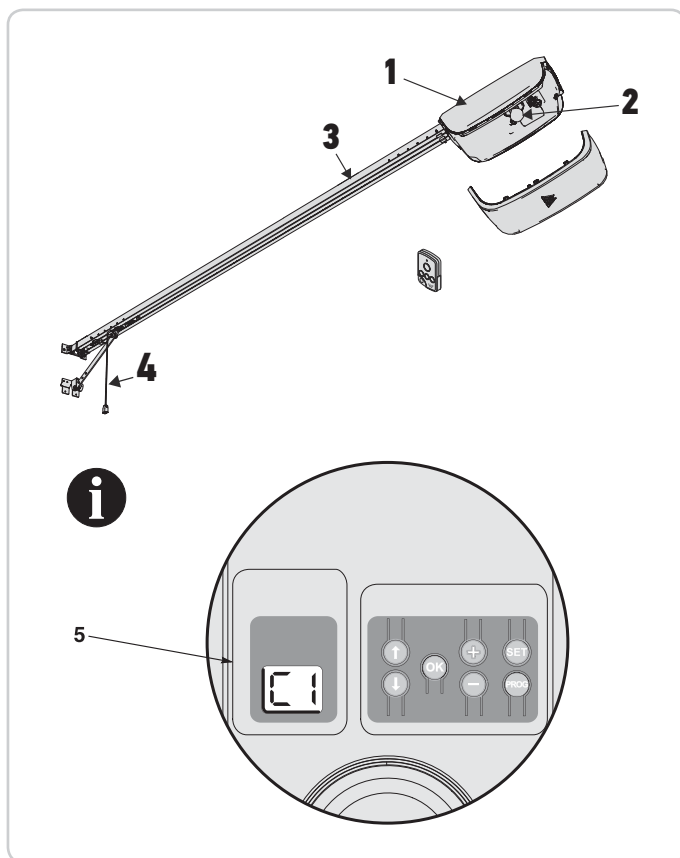
Gooi de oude motorisatie niet weg met het huisvuil. Laat de motorisatie ophalen door de leverancier ervan of lever hem in bij het afvalstation van de gemeente.

## 3 - PRODUCTBESCHRIJVING

### 3.1 Omschrijving

Het Metro systeem is ontworpen voor de motor van garagedeuren voor woonhuizen. De motor bestaat uit de volgende onderdelen:

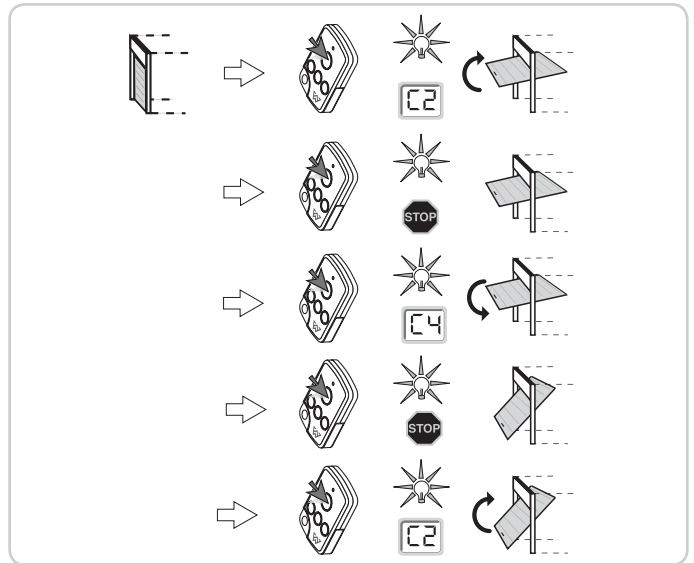
- een motorkop (Nr. 1) met geïntegreerde verlichting (Nr. 2) en een display voor het aflezen van de werking (Nr. 5).
- een railset (Nr. 3) met handmatige noodontkoppeling (Nr. 4).



## 4 - WERKING EN GEBRUIK

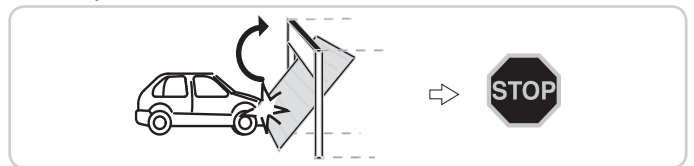
### 4.1 Normale werking

Werking «geheel openen» met een afstandsbediening van het type Pulsar RTS of gelijkwaardig

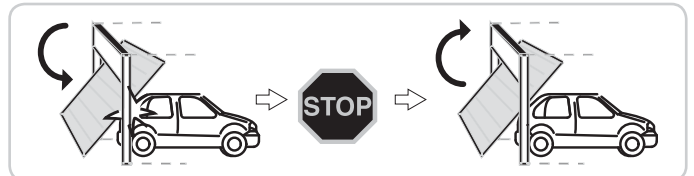


### Werking van de obstakeldetectie

Bij het detecteren van een obstakel tijdens het opengaan stopt de deur onmiddellijk.



Bij het detecteren van een obstakel tijdens het sluiten gaat de deur onmiddellijk weer open.



De geïntegreerde verlichting knippert gedurende 30 sec.

### Werking van de geïntegreerde verlichting

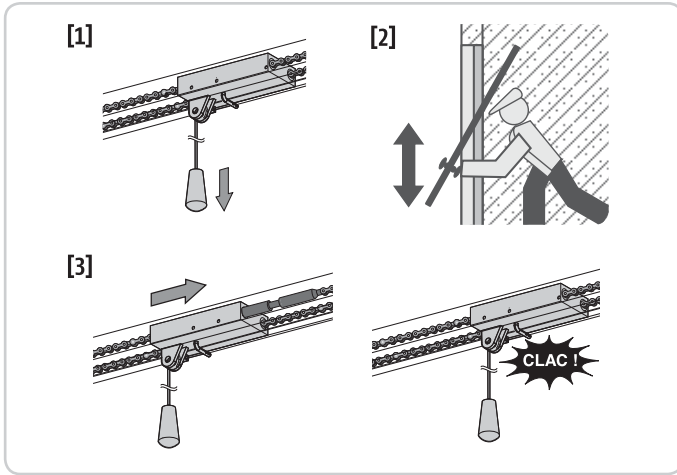
De verlichting brandt telkens de motor geactiveerd wordt. De verlichting gaat automatisch 1 minuut na het einde van de beweging van de deur uit.

Deze wachttijd kan worden aangepast (zie het hoofdstuk Programmeren). Bij snel achter elkaar gebruiken blijft de lamp continu branden. In dat geval kan het gebeuren dat de lamp automatisch uitgeschakeld wordt door de oververhittingbeveiliging.

### Werking van de handmatige noodontkoppeling

De Metro is voorzien van een handmatige noodontkoppeling waarmee bijvoorbeeld bij een spanningsuitval de deur toch nog met de hand kan worden geopend. Dit noodstelsel moet gemakkelijk toegankelijk zijn, op maximaal 1,80 m boven de vloer.

- [1]. Aandrijving ontkoppelen  
Trek aan het trekkoord totdat het aandrijvingsstelsel van de deur ontkoppelt.
- [2]. Deur handmatig bedienen  
Dit is mogelijk zolang het aandrijvingsstelsel ontkoppeld is.
- [3]. Aandrijving weer inkoppelen  
Bedien de deur handmatig totdat het aandrijvingsstelsel weer op de rail inkoppelt.



*Bij het ontkoppelen van de aandrijving kan de deur als hij niet goed uitgebalanceerd is plotselinge onverwachte bewegingen maken die gevaar kunnen opleveren.*



*Gebruik het trekkoord alleen om de aandrijving te ontkoppelen. Gebruik het trekkoord nooit om de deur handmatig te bedienen. Koppel de aandrijving altijd weer in voordat u een nieuw bedieningscommando geeft.*

## 4.2 Specifieke werksfuncties

Afhankelijk van de geïnstalleerde randorganen en de door uw installateur geprogrammeerde opties voor de werking, kan de motorisatie de volgende bijzondere functies hebben:

### Werking van de fotocelbeveiliging

Als er een obstakel in de zone van de fotocellen staat, verhindert dit het sluiten van de deur.

Als er tijdens het sluiten van de deur een obstakel gedetecteerd wordt, stopt de deur en gaat hij geheel of gedeeltelijk weer open, afhankelijk van wat bij het installeren van het systeem geprogrammeerd is.

De geïntegreerde verlichting knippert gedurende 30 sec.

### Werking van de loopdeurbeveiliging

Bij openen van de loopdeur in de garagedeur wordt elke beweging van de garagedeur verhinderd.

De geïntegreerde verlichting knippert gedurende 30 sec.

### Werking van het oranje knipperlicht

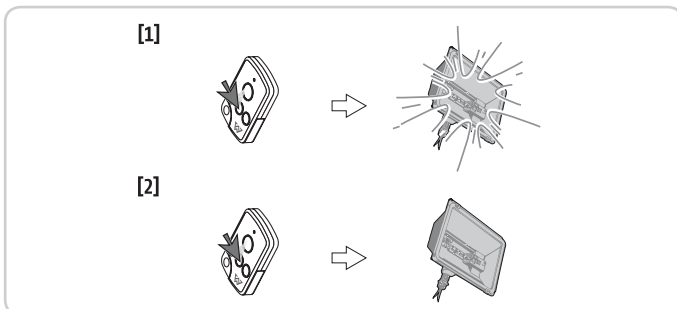
Het oranje knipperlicht gaat bij elke beweging van de deur branden.

Een voorsignalering 2 sec. vóór het begin van de beweging kan worden geprogrammeerd als het systeem geïnstalleerd wordt.

### Werking van de buitenverlichting

De verlichting brandt telkens de motor geactiveerd wordt. De verlichting gaat automatisch 1 minuut na het einde van de beweging uit. Deze wachttijd kan bij het installeren van het systeem worden aangepast.

Indien een toets van de afstandsbediening geprogrammeerd wordt voor het bedienen van de buitenverlichting, is de werking als volgt



### Werking in automatisch sluiten modus

De deur sluit automatisch na een bij het installeren van het systeem geprogrammeerde wachttijd.

Als er tijdens deze wachttijd een nieuw bedieningscommando wordt gegeven annuleert dit het automatisch sluiten van de deur. De deur blijft dan open.

## Werking op noodbatterij (ref.9001001)

Als er een noodbatterij geïnstalleerd is kan de Metro motor ook blijven functioneren bij een spanningsuitval.

De werking is dan als volgt:

- Langzame snelheid.
- De verlichting werkt niet.
- De rand beveiligingssystemen werken niet.

Specificaties van de batterij:

- Autonomie: 24 u - 5 à 10 werkcycli afhankelijk van het gewicht van de deur.
- Oplaadtijd: 48 u
- Levensduur vóór vervanging: ca. 3 jaar.

Voor een optimale levensduur van de batterij wordt aanbevolen 3 keer per jaar de hoofvoeding uit te schakelen en de deur een paar keer op de batterij te openen en te sluiten.

## Geforceerde werking

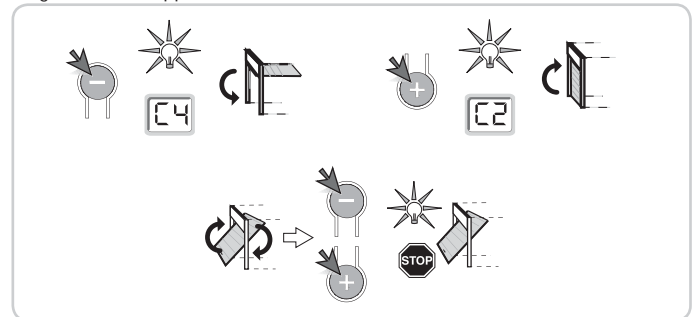
Met deze functie kan de deur te allen tijde worden bewogen (afstandsbediening kwijt, storing veiligheidssysteem...).

Verwijder de geïntegreerde lichtkap om bij de toetsen "+" en "-" te kunnen komen.

Deur staat stil:

- een druk op de toets "-" zorgt voor het sluiten
- een druk op de toets "+" zorgt voor het openen.

Deur in beweging, een druk op de toets "-" of op de toets "+" zorgt voor het stoppen van de deur.



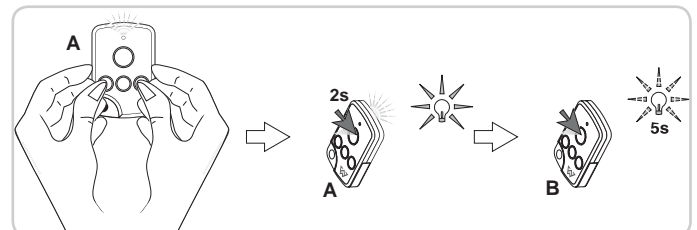
## Werking van de inbraakdetectie

De inbraakdetectie is 30 seconden na het sluiten van de deur operationeel.

Als een inbraak gedetecteerd is, dan klinkt de sirene gedurende 2 minuten en knipperen de geïntegreerde verlichting van de motor en het oranje licht (indien geïnstalleerd). Druk op een toets van de geprogrammeerde afstandsbediening om de sirene te stoppen.

## 4.3 Toevoegen van een afstandsbediening zonder toegang tot de motorkop

### Met een Pulsar RTS



## 5 - STATUSCODES

### 5.1 Digitaal display

De display bevindt zich onder de beige afschermkap en geeft meldingen over de werking van de motor.

De belangrijkste statuscodes zijn:

Code	Omschrijving	Commentaar
[1]	In afwachting van commando	
[2]	Openen	
[3]	In afwachting van automatisch hersluiten	
[4]	Sluiten	
[5]	Obstakeldetectie	Signaleert dat de deur op een obstakel is gestuit. Deze melding blijft tot 30 sec. na de detectie op het display staan.
[6]	Beveiligingsingang actief	Signaleert dat er een obstakel in de zone van de fotocellen aanwezig is waardoor het sluiten van de deur verhinderd wordt, of dat een obstakel in contact is met een veiligheidsrand onder de deur.
[9]	Loopdeurbeveiliging actief	Signaleert dat de loopdeur in de garagedeur open is. De deur kan niet bewogen worden.
[6]	Bedrade bediening permanent	Signaleert dat de bedrade bediening ingang permanent geactiveerd is. Alle commando's vanuit draadloze afstandsbedieningen zijn dan verboden.
[C]	Onderhoud noodzakelijk	Geeft aan dat onderhoud aan de installatie noodzakelijk is. Neem contact op met uw installateur.
[d]	Werking op noodbatterij In afwachting van commando	Signaleert dat de hoofdvoeding is uitgevallen en dat de motor op de noodbatterij werkt.
H1/H2	Inbraakdetectie	Geeft een poging aan van het openen van de garagedeur van buitenaf. Druk op een toets van de geprogrammeerde afstandsbediening om de sirene te stoppen. Start een complete cyclus van openen en sluiten van de deur.

Als er andere codes op het display staan, neem dan contact op met uw installateur.

### 5.2 Stroomonderbreking

Na een stroomonderbreking moet de motor opnieuw zijn positie van «totale opening» herkennen.

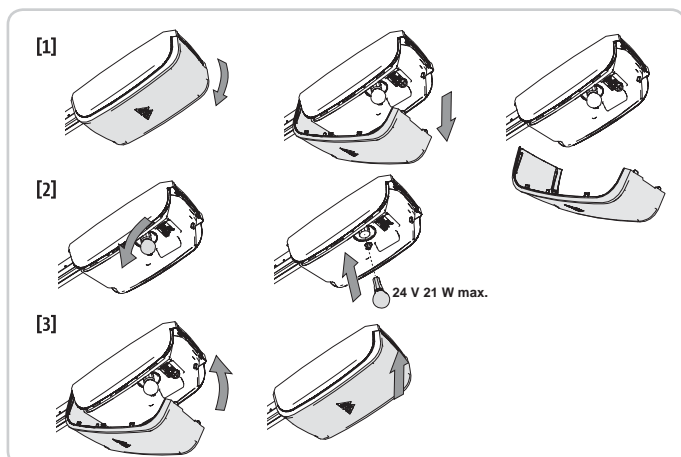
Laat de deur met een geprogrammeerde afstandsbediening totaal openen. De deur gaat met een beperkte snelheid open.



*Laat de deur openen tot zijn positie van «totale opening».*

## 6 - ONDERHOUD

### 6.1 Lamp van geïntegreerde verlichting verwisselen



- [1]. Verwijder de beige afschermkap van de verlichting.
  - [2]. Draai eruit en draai er een nieuwe lamp in.
  - [3]. Breng afschermkap weer aan.
- Gebruik uitsluitend lampen van 24 V 21 W fitting BA15s.

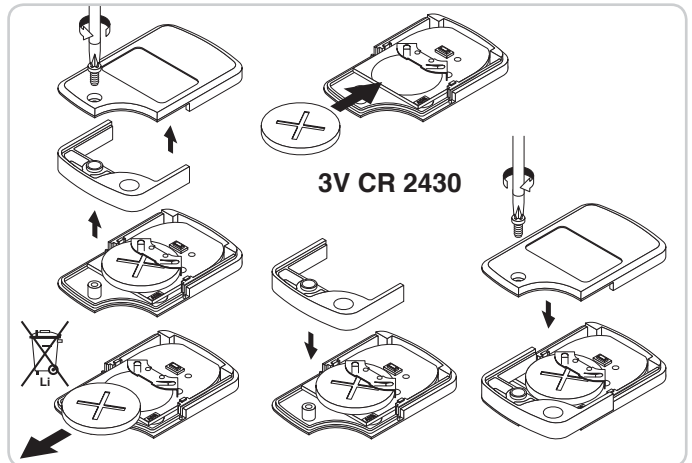
### 6.2 Controleren

#### Beveiligingsystemen (fotocellen, loopdeurcontact, onderdorpelbeveiliging)

Controleer de goede werking van deze systemen om de 6 maanden (Zie deel 4.2).

### 6.3 Vervangen van de batterij

#### Pulsar RTS



## 7 - TECHNISCHE SPECIFICATIES

Basisspecificaties	Metro 800 RTS	Metro 1000 RTS
Netvoeding	230 V - 50 Hz	
Verbruikt vermogen in pauzestand	5 W	
Maximaal verbruikt vermogen	600 W (met buitenverlichting 500 W)	
Trekkraft - Piekkraft	800 N	1000 N
Gebruik	20 cycli per dag met standaardrail (getest voor 36500 cycli) 50 cycli per dag met hoge-prestatie rail (getest voor 90000 cycli)	
Aantal in te lezen kanalen	32	
Radiofrequentie	433,42 MHz < 10 mW	
Geïntegreerde verlichting	24 V / 21 W max. Fitting BA15s	
Buitenverlichting	230 V / 500 W max. Klasse 2 <input type="checkbox"/> Uitsluitend halogeen- of gloeilamp	
Bedrijfstemperatuur	-20 °C / +60 °C	

**somfy®**

  
**WIŚNIEWSKI**

**Producent:**

**Somfy SAS**  
50 avenue du Nouveau Monde  
F - 74300 CLUSES  
FRANACJA

[www.somfy.com](http://www.somfy.com)

**Partner biznesowy:**

**WIŚNIEWSKI Sp. z o.o. S.K.A.**  
33-311 Wielogłowy 153  
POLSKA  
SIRET: PL734-35-13-091

Tel : +48 18 44 77 111  
Fax : +48 18 44 77 110

<http://www.wisniowski.pl/METRO>

