

Client:

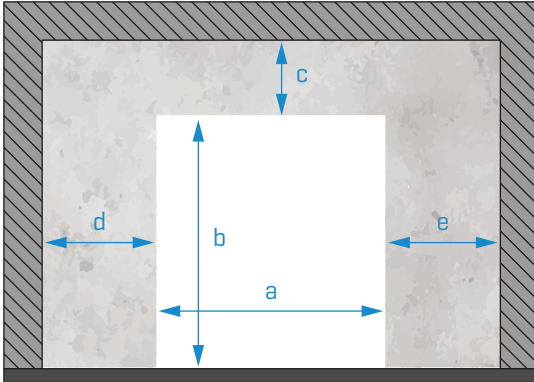
Date:

 / /

Date désirée pour la livraison:

 / /

01. ENDROIT D'INSTALLATION



Quantité

Dimensions de l'endroit (mm):



REPLIR
OBLIGATOIREMENT

a

b

c

d

e

Couleur PVC:



5013



5002



5015



6026



3002



2004



1003



1015



9005



7037



7038



7035



9016



5010



7016

Autre:

Dispositifs supplémentaires:

MPR020

Boucle magnétique

Kit tunnel

Télécommandes

UPS (prix sur demande)

Radars



Modèle

Toutes les portes sont laquées en RAL9010 texturé.

Si vous souhaitez une autre couleur ou une autre finition, veuillez le mentionner ici:

INOX 304

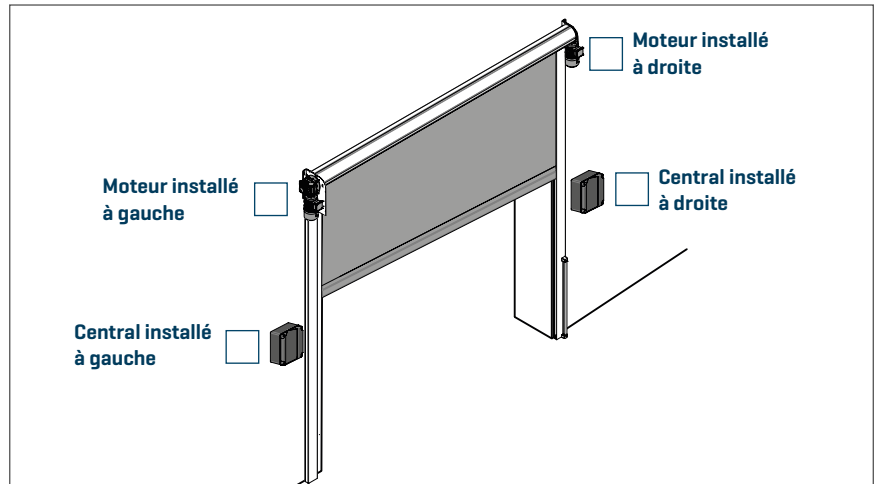
INOX 316

Autres options:

OBSERVATIONS:

[DANS CE CHAMP, VOUS DEVEZ DÉCRIRE TOUT CE QUE VOUS PENSEZ QUI EST PERTINENT POUR LA PRODUCTION]

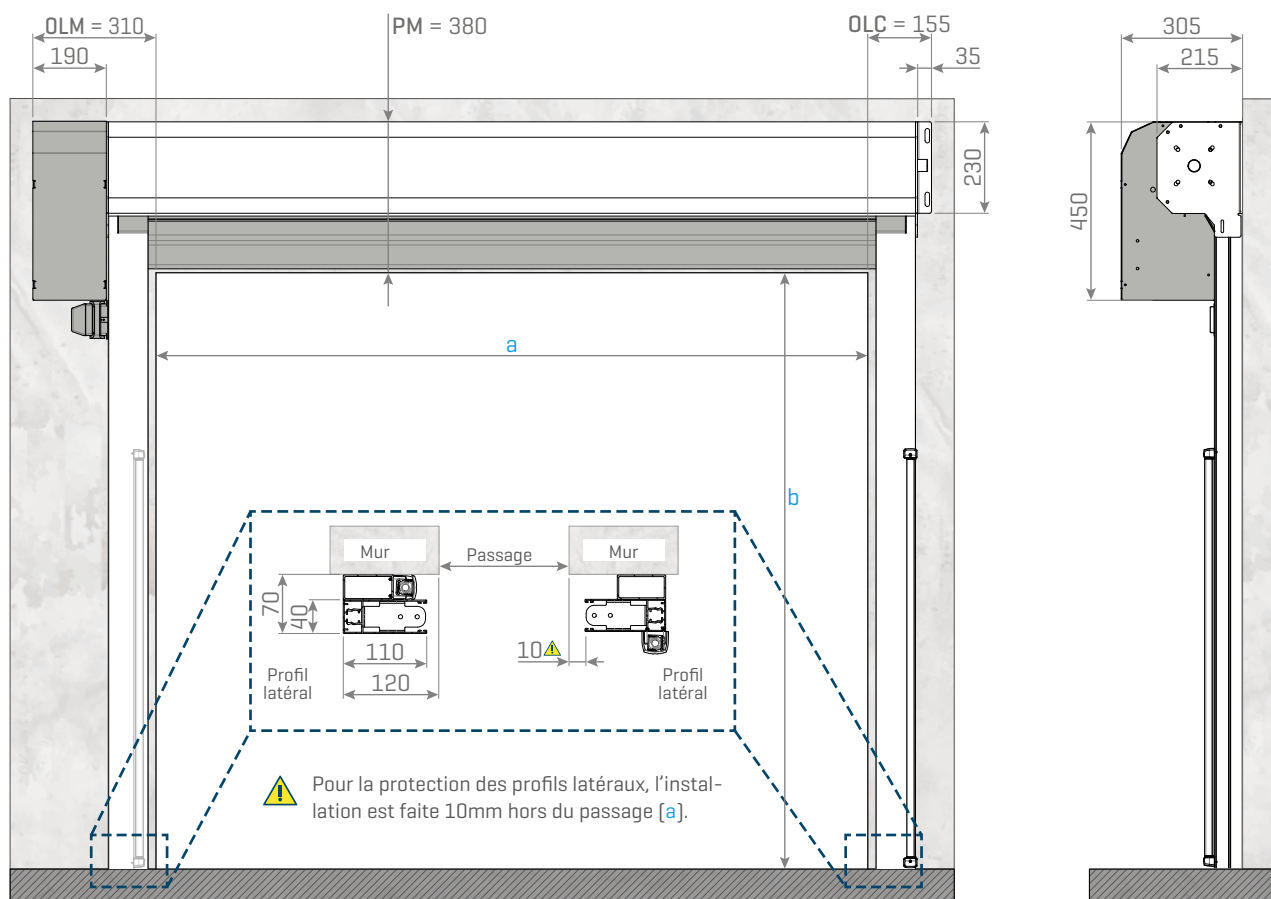
POSITION DU MOTEUR ET DE LA CENTRALE:



[DANS CE CHAMP, VOUS DEVEZ CONCEVOIR TOUT CE QUE VOUS PENSEZ QUI EST PERTINENT POUR LA PRODUCTION]

02. DESSIN TECHNIQUE [KIT NORMAL]

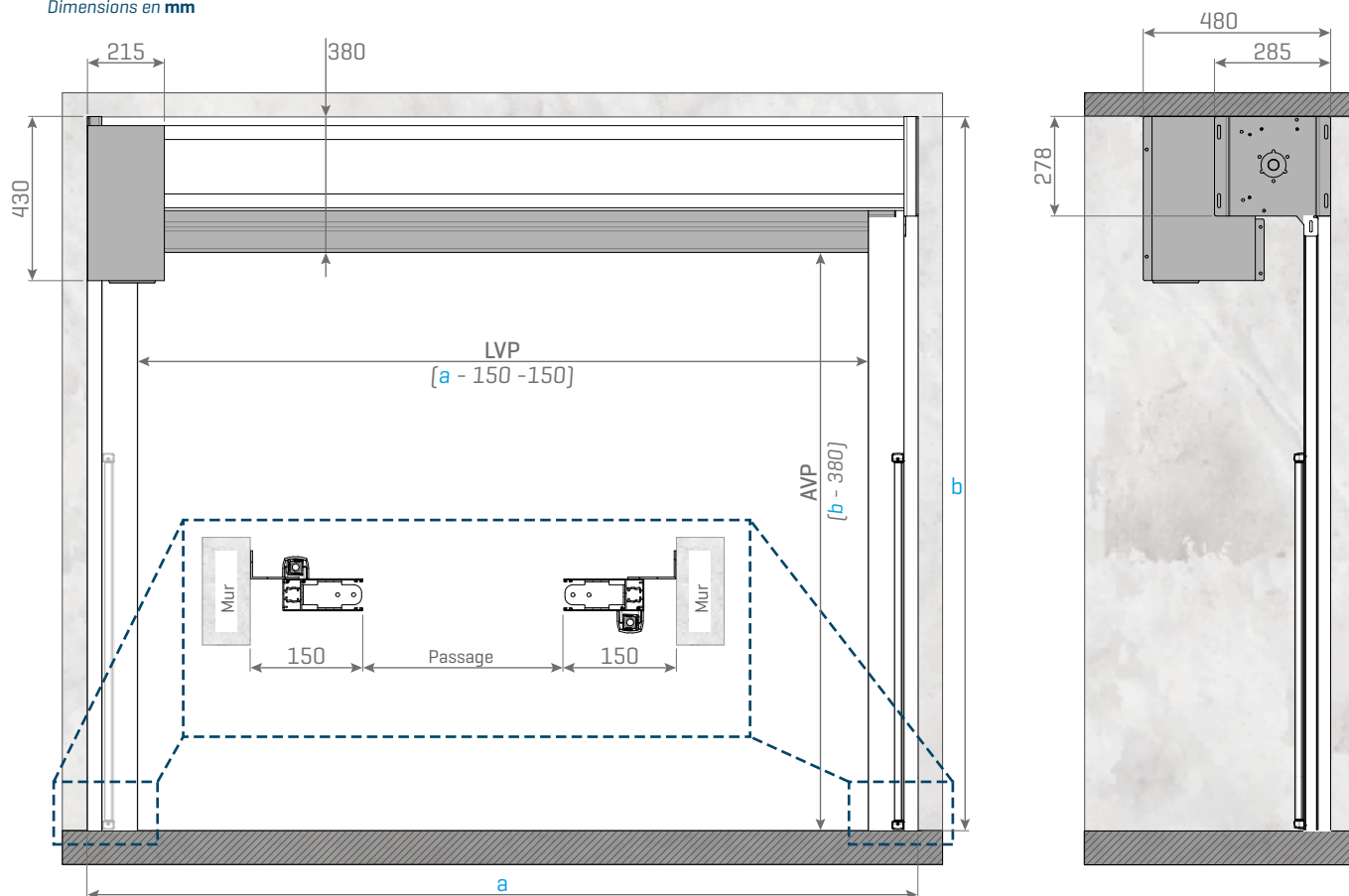
Dimensions en mm



Légende: OLM - Écoinçon côté moteur; OLC - Ecoinçon côté opposé; PM - Linteau minimale

03. DESSIN TECHNIQUE [KIT TUNNEL]

Dimensions en mm



Légende: LVP - Largeur de passage; AVP - Hauteur de l'espace de passage;