

Client:

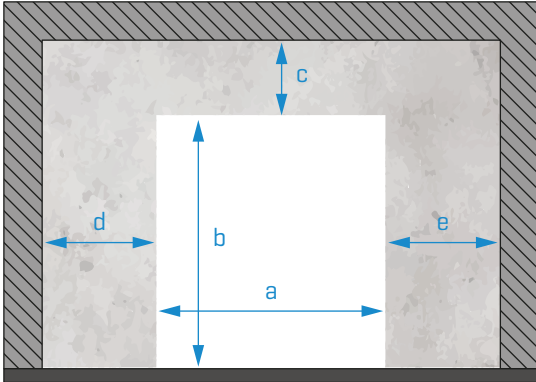
Date:

 /  / 

Date désirée pour la livraison:

 /  / 

## 01. ENDROIT D'INSTALLATION



Quantité



Dimensions de l'endroit (mm):



REPLIR  
OBLIGATOIREMENT



a

b

c

d

e

Couleur PVC:



5013



5002



5015



6026



3002



2004



1003



1015



9005



7037



7038



7035



9016



5010



7016

Autre:

Dispositifs supplémentaires:

MPR020

Kit tunnel

UPS (prix sur demande)

Boucle magnétique

Télécommandes

Radars



Modèle




Toutes les portes sont laquées en **RAL9010 texturé**.

Si vous souhaitez une autre couleur ou une autre finition, veuillez le mentionner ici

INOX 304

INOX 316

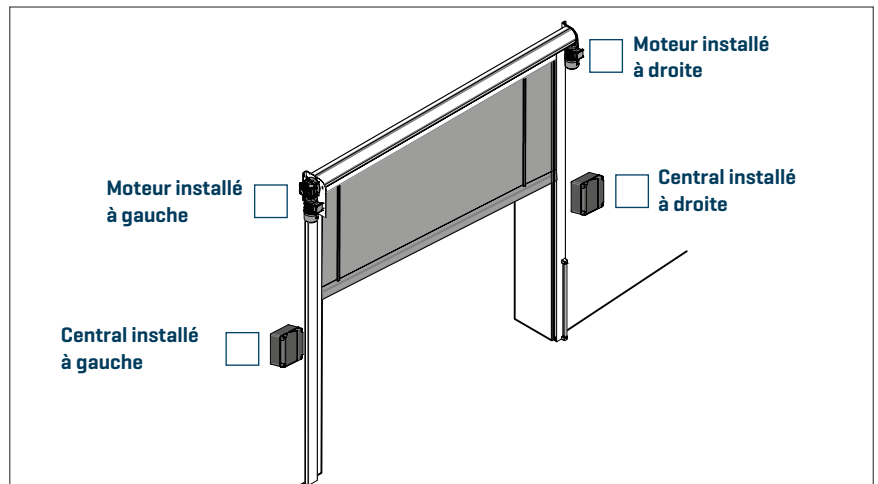
Autres options:




### OBSERVATIONS:

[DANS CE CHAMP, VOUS DEVEZ DÉCRIRE TOUT CE QUE VOUS PENSEZ QUI EST PERTINENT POUR LA PRODUCTION]

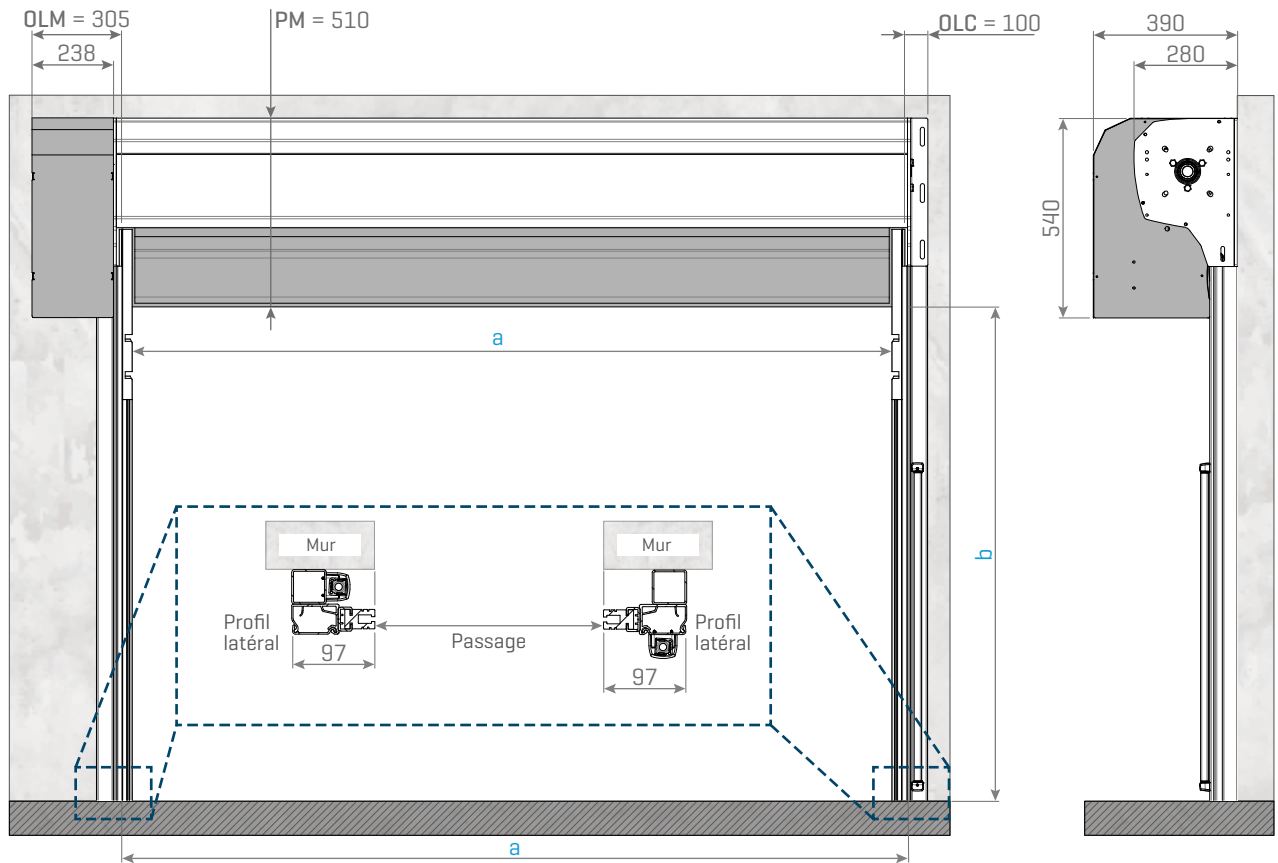
### POSITION DU MOTEUR ET DE LA CENTRALE:



[DANS CE CHAMP, VOUS DEVEZ CONCEVOIR TOUT CE QUE VOUS PENSEZ QUI EST PERTINENT POUR LA PRODUCTION]

## 02. DESSIN TECHNIQUE (KIT NORMAL)

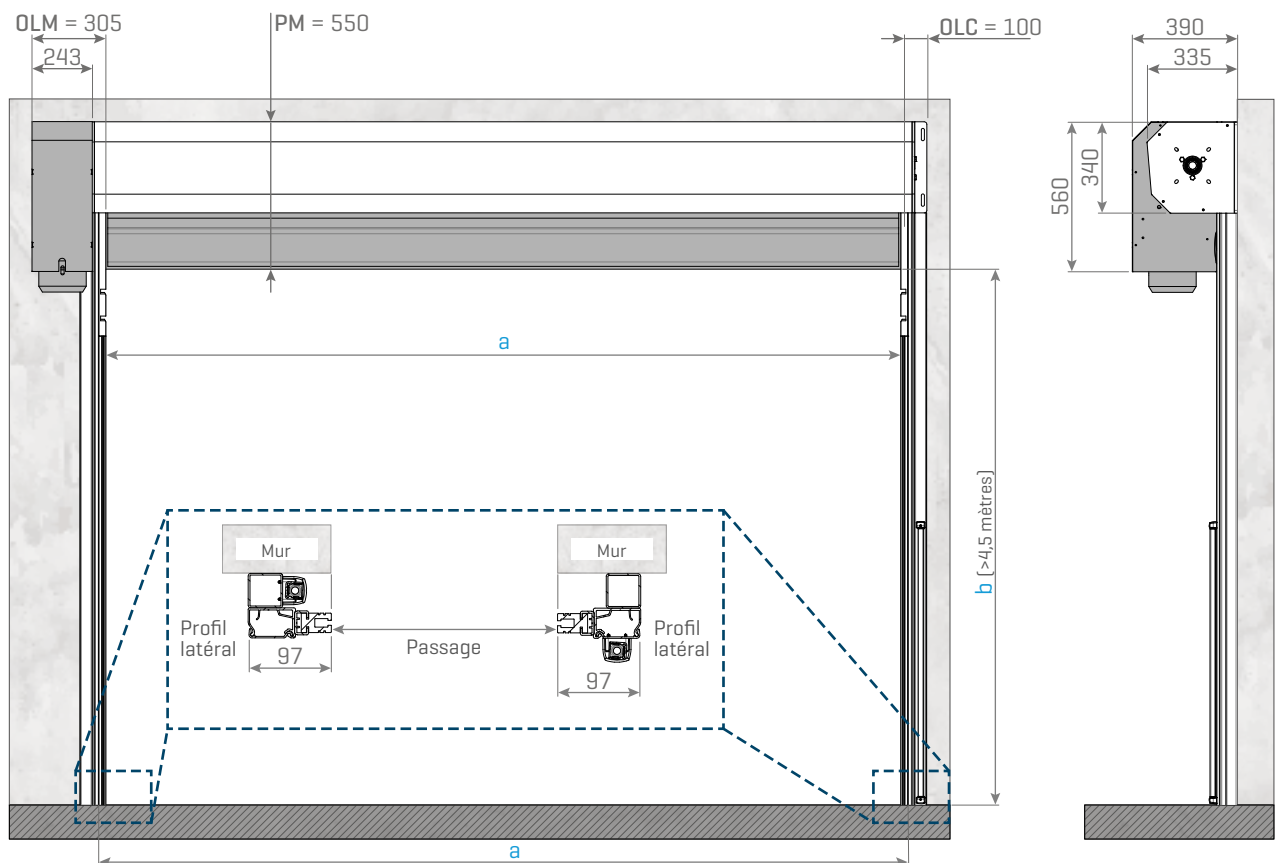
Dimensions en mm



Légende: OLM - Écoincron côté moteur; OLC - Ecoincron côté opposé; PM - Linteau minimale;  
LVP - Largeur de passage; AVP - Hauteur de l'espace de passage

## 03. DESSIN TECHNIQUE (KIT FIX 5)

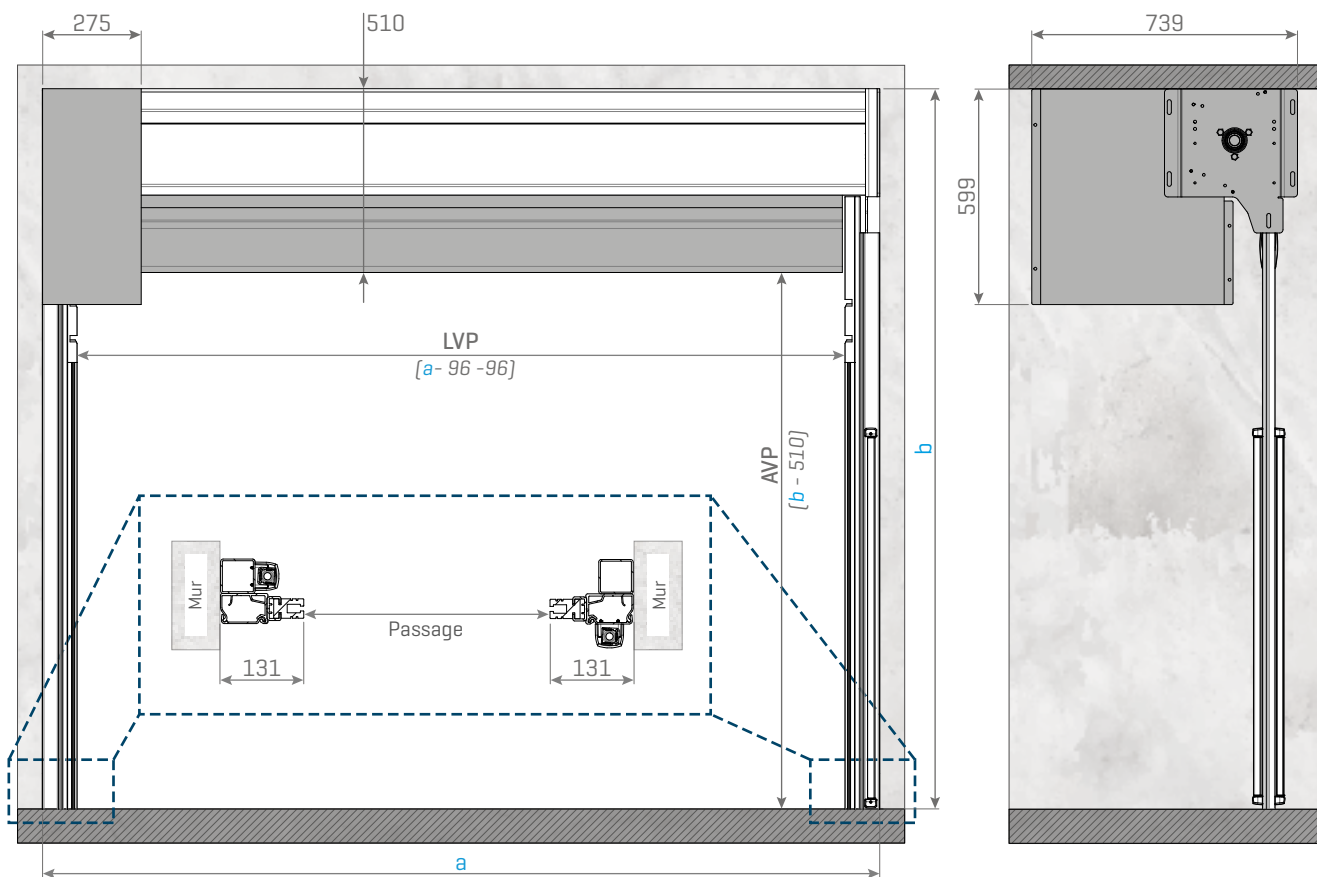
Dimensions en mm



Légende: OLM - Écoincron côté moteur; OLC - Ecoincron côté opposé; PM - Linteau minimale;  
LVP - Largeur de passage; AVP - Hauteur de l'espace de passage

## 04. DESSIN TECHNIQUE [KIT TUNNEL]

Dimensions en mm



Légende: LVP - Largeur de passage; AVP - Hauteur de l'espace de passage