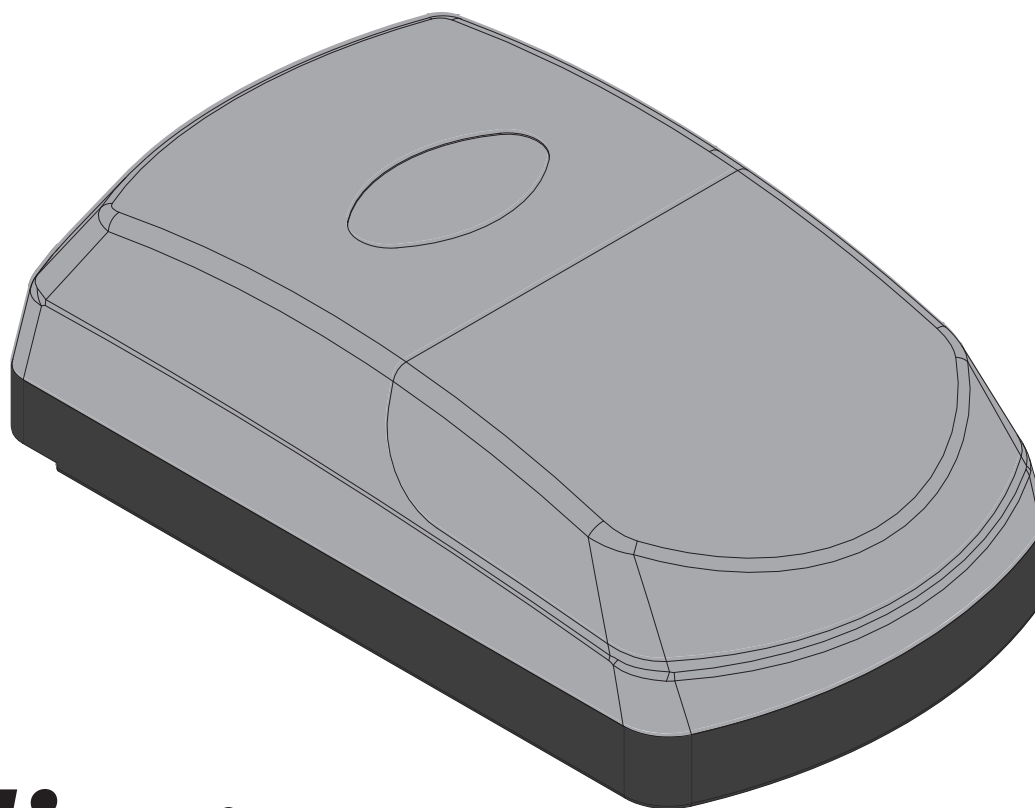




KVM25

NOTICE POUR L'UTILISATEUR / INSTALLATEUR







00. CONTENU

INDEX

01. AVIS DE SECURITÉ DES NORMES À SUIVRE	1B
02. L' EMBALLAGE DENTRO DA EMBALAGEM	4A
03. L' AUTOMATISME VÉRROUILLAGE/DÉVERROUILLAGE	4B
CARACTERISTIQUES TÉCNIQUES	5A
04. INSTALLATION INFORMATIONS AVANT L'INSTALLATION	5B
INSTALLATION DE L'AUTOMATISME	6A
L'INSTALLATION EN IMAGE	7B
CONNEXION DU FIL DE TERRE	7B
05. PROGRAMMATION PROGRAMMATION DES FINS DE COURSE	8A

01. AVIS DE SÉCURITÉ

ATTENTION:

	Ce produit est certifié selon les normes de sécurité de la Communauté Européenne (CE).
RoHS	Ce produit est conforme à la directive 2011/65/ UE du Parlement européen et du Conseil sur la limitation de l'utilisation de certaines substances dangereuses dans les équipements électriques et électroniques et à la directive déléguée (UE) 2015/863 de la Commission.
	(Applicable dans les pays avec des systèmes de recyclage). Ce marquage sur le produit, ou de la littérature indique que le produit et les accessoires électroniques (ex. Chargeur, câble USB, le matériel électronique, les télécommandes, etc.) ne doivent pas être jeté avec les autres déchets ménagers à la fin de sa vie utile. Pour éviter des éventuels dommages à l'environnement ou à la santé humaine provenant de l'élimination incontrôlée des déchets, nous vous prions de séparer ces éléments des autres types de déchets et à les recycler de façon responsable pour promouvoir la réutilisation durable des ressources matérielles. Les particuliers doivent contacter un revendeur où ils ont acheté ce produit ou une Agence de l'Environnement National, pour savoir où et comment ils peuvent prendre ces articles pour leur recyclage. Les utilisateurs professionnels doivent contacter leur fournisseur et vérifier les termes et conditions du contrat d'achat. Ce produit et ses accessoires électroniques ne doivent pas être mélangés avec d'autres déchets commerciaux.
	
	Ce marquage indique que le produit et les accessoires électroniques (ex. Chargeur, câble USB, les équipements électroniques, les télécommandes, etc.), sont soumis à des décharges électriques. Soyez prudent lors de la manipulation du produit et suivre toutes les règles de sécurité indiqués dans cette notice.

01. AVIS DE SÉCURITÉ

AVERTISSEMENT GÉNÉRAUX

- Ce manuel contient des informations importantes sur la sécurité et l'utilisation. Lisez attentivement toutes les instructions avant de commencer les procédures d'installation / d'utilisation et conservez ce manuel dans un endroit sûr, où vous pourrez le consulter à tout moment.
- Ce produit est destiné à être utilisé uniquement comme décrit dans ce manuel. Toute autre application ou opération non prise en compte est expressément interdite car elle pourrait endommager le produit et / ou mettre les personnes en danger de causer des blessures graves.
- Ce manuel s'adresse principalement aux installateurs professionnels et n'empêche pas l'utilisateur de lire la section "Normes d'utilisation" afin de garantir le fonctionnement correct du produit.
- L'installation et la réparation de cet équipement doit être effectuée que par des techniciens qualifiés et expérimentés, en veillant à ce que toutes ces procédures soient effectuées en conformité avec les lois et les réglementations en vigueur. Il est expressément interdit aux utilisateurs non professionnels et inexpérimentés de prendre des mesures sauf sur demande expresse de techniciens spécialisés.
- Les installations doivent être fréquemment inspectées afin de détecter tout déséquilibre et toute trace d'usure ou de détérioration des câbles, des ressorts, des charnières, des roues, des supports ou de tout autre élément d'assemblage mécanique.
- N'utilisez pas l'équipement si une réparation ou un réglage est nécessaire.
- Lors de la maintenance, du nettoyage et du remplacement de pièces, le produit doit être débranché de l'alimentation électrique. Cela inclut également toute opération nécessitant l'ouverture du capot du produit.
- L'utilisation, le nettoyage et la maintenance de ce produit peuvent être effectués par des personnes âgées de huit ans et plus et des personnes dont les capacités physiques, sensorielles ou mentales sont réduites, ou par des personnes ignorant le fonctionnement du produit,

- à condition qu'elles aient supervision ou des instructions données par des personnes expérimentées dans l'utilisation du produit de manière sûre et qui comprennent les risques et les dangers encourus.
- Les enfants ne doivent pas jouer avec le produit ou des dispositifs d'ouverture afin d'empêcher le déclenchement involontaire de la porte ou du portail motorisé.

AVERTISSEMENT POUR L'INSTALLATEUR

- Avant de commencer les procédures d'installation, assurez-vous de disposer de tous les dispositifs et matériels nécessaires pour bien mener l'installation du produit.
- Notez votre indice de protection (IP) et votre température de fonctionnement pour vous assurer qu'il convient au site d'installation.
- Fournissez le manuel du produit à l'utilisateur et dites-lui comment le manipuler en cas d'urgence.
- Si l'automatisme est installé sur un portail avec une porte piétonne, un mécanisme de verrouillage de porte doit être installé lorsque le portail est en mouvement.
- N'installez pas le produit "à l'envers" ou soutenu par des éléments ne supportant pas son poids. Si nécessaire, ajoutez des supports sur des points stratégiques pour assurer la sécurité de l'opérateur.
- Ne pas installer le produit dans zones des explosifs
- Les dispositifs de sécurité doivent protéger les éventuelles zones d'écrasement, de coupure, de transport et de danger en général de la porte ou du portail motorisé.
- Vérifiez que les éléments à automatiser (portails, portes, fenêtres, stores, etc.) sont en parfait état de fonctionnement, alignés et de niveau. Vérifiez également que les arrêts mécaniques nécessaires se trouvent aux endroits appropriés.
- La Centrale électronique doit être installée dans un endroit protégé de tout liquide (pluie, humidité, etc.), de la poussière et des parasites.
- Vous devez acheminer les différents câbles électriques à travers des tubes de protection afin de les protéger contre les contraintes

01. AVIS DE SÉCURITÉ

mécaniques, essentiellement sur le câble d'alimentation. Veuillez noter que tous les câbles doivent entrer dans la boîte de commande par le bas.

- Si l'automatisme doit être installé à une hauteur de plus de 2,5 m du sol ou d'un autre niveau d'accès, les exigences minimales de sécurité et de santé doivent être suivies par l'utilisation de travailleurs ayant un équipement de sécurité aux travaux de la directive 2009/104. / CE du Parlement Européen et du Conseil du 16 septembre 2009.
- Fixez l'étiquette permanente de la libération manuelle aussi près que possible du mécanisme de libération.
- Un moyen de déconnexion, tel qu'un interrupteur ou un disjoncteur sur le tableau de distribution, doit être prévu sur les conducteurs d'alimentation fixes du produit, conformément aux règles d'installation.
- Si le produit à installer nécessite une alimentation de 230 Vca ou 110 Vca, assurez-vous que la connexion est établie avec un tableau électrique doté d'une connexion à la terre.
- Le produit est uniquement alimenté sur basse tension par sécurité avec la centrale électronique. (Uniquement sur les moteurs 24V).

AVERTISSEMENT POUR L'UTILISATEUR

- Conservez ce manuel dans un endroit sûr pour pouvoir le consulter chaque fois que nécessaire.
- Si le produit est en contact avec des liquides sans que soit conçu pour tel fait, vous devrez immédiatement déconnecter le produit du courant électrique pour éviter les courts-circuits et consultez un technicien qualifié.
- Assurez-vous que l'installateur vous a fourni le manuel du produit et vous a expliqué comment manipuler le produit en cas d'urgence.
- Si le système nécessite des réparations ou des modifications, déverrouillez l'équipement, mettez le système hors tension et ne l'utilisez pas tant que toutes les conditions de sécurité ne sont pas remplies.
- En cas de déclenchement des disjoncteurs ou de défaillance du fusible,

localisez le dysfonctionnement et corrigez-le avant de réinitialiser le disjoncteur ou de remplacer le fusible. Si le problème ne peut pas être réparé en consultant ce manuel, contactez un technicien.

- Laissez la zone d'opération du portail électrique libre pendant que le portail est en mouvement et ne créez pas de résistance au mouvement du portail.
- N'effectuez aucune opération sur les éléments mécaniques ou les charnières si le produit est en mouvement.

RESPONSABILITÉ

- Le fournisseur décline toute responsabilité si:
 - défaillance ou déformation du produit résultant d'une installation, d'une utilisation ou d'un entretien incorrect!
 - si les règles de sécurité ne sont pas suivies lors de l'installation, de l'utilisation et de la maintenance du produit.
 - si les instructions de ce manuel ne sont pas suivies.
 - les dommages sont causés par des modifications non autorisées.
 - Dans ces cas, la garantie est annulée.

MOTORLINE ELECTROCELOS SA.

Travessa do Sobreiro, n°29
4755-474 Rio Côvo (Santa Eugénia)
Barcelos, Portugal

LÉGENDE DE SYMBOLE



• Avertissements de sécurité importants



• Information utile



• Information de programmation



• Information de potentiomètre



• Informations des connecteurs



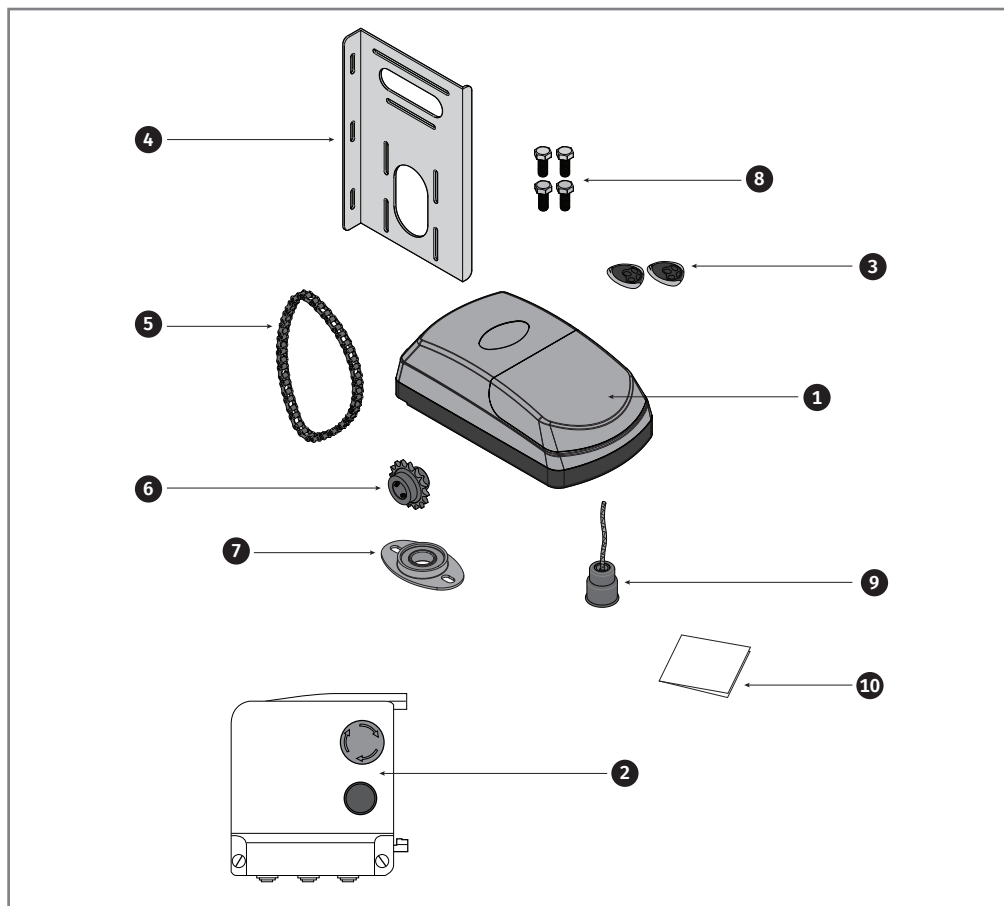
• Information des boutons

02. L'EMBALLAGE

DEDANS L' EMBALLAGE

Dans l'emballage vous trouverez les éléments suivants:

- 1 • 01 moteur KVM25
- 2 • 01 armoire de commande
- 3 • 02 télécommandes à 4 canaux MX4SP
- 4 • 01 plaque pour l'assemblage
- 5 • 01 chaîne
- 6 • 01 pignon pour l'axe $\varnothing 25\text{mm}$
- 7 • 01 support du roulement (coussinet)
- 8 • 04 vis de fixation
- 9 • 01 cordon pour déverrouillage
- 10 • 01 notice pour l'utilisateur



03. L' AUTOMATISME

VÉRROUILLAGE/DÉVERROUILLAGE

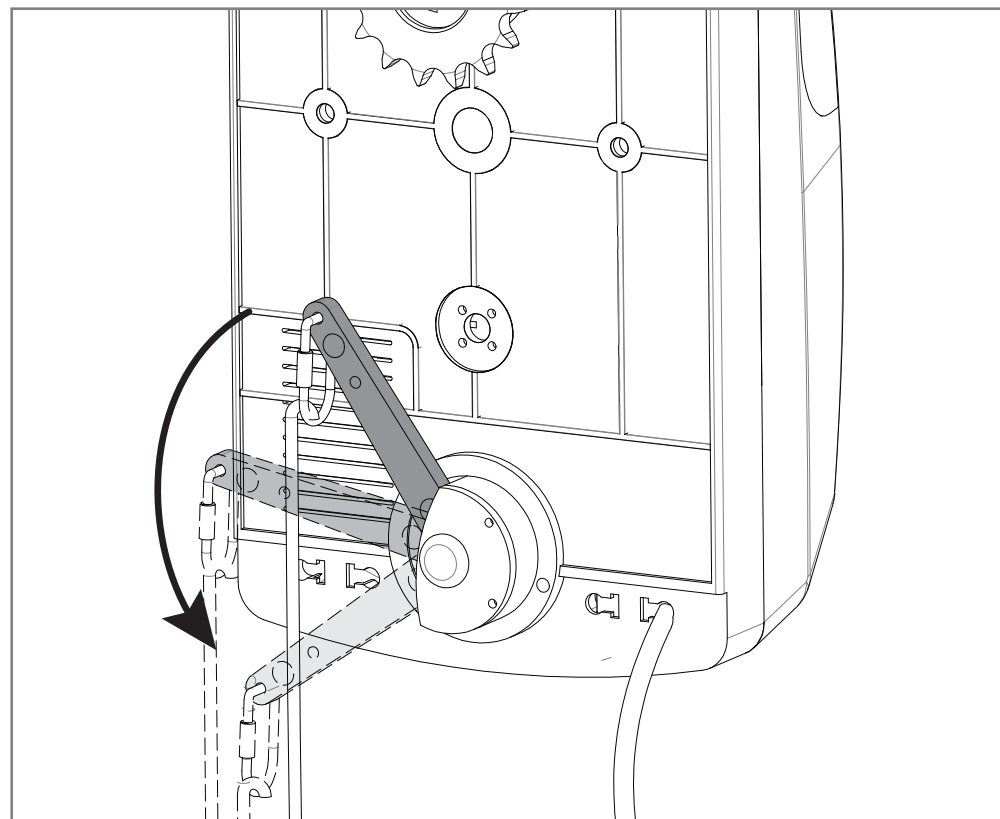
Le déverrouillage de l'automatisme permet d'ouvrir et fermer le portail sans le retirer de l'endroit où il est installé.

Cette fonctionnalité est particulièrement importante en cas d'urgence et/ou des pannes électriques.

Pour verrouiller ou déverrouiller l'automatisme il suffit de tirer le levier vers le bas, comme indiqué dans la figure suivante.

Le levier comporte un ressort que conduira vers le haut jusqu'au point de départ. Chaque fois que vous tirez le levier vers le bas et le laisser monter complètement, vous êtes en train de verrouiller ou déverrouiller l'automatisme.

Lors que vous tirez vers le bas, vous entendrez un petit bruit d'engrenages à se déplacer, ce qui signifie que la manœuvre a été réussie.



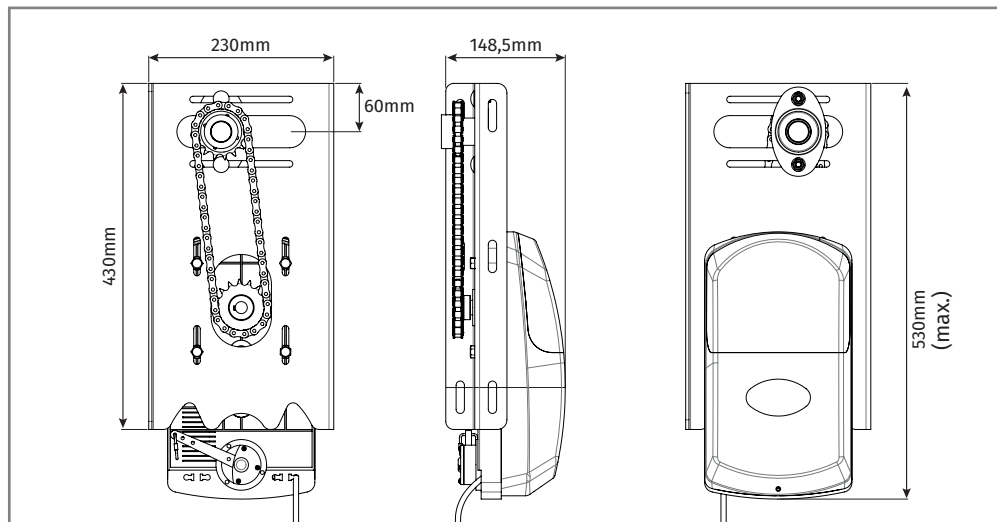
03. L' AUTOMATISME

CARACTERISTIQUES TÉCNIQUES

Les caractéristiques de L'automatisme KVM25 sont les suivantes:

• Alimentation	230Vac 50/60Hz
• Puissance	80W
• Courant	8A
• RPM	20 RPM
• Bruit	<65dB
• Force	15Nm
• Température de fonctionnement	-25° C a 65° C
• Transformateur	100W
• Niveau de protection	IP20
• Fréquence de travail	30ciclos / h
• Fusibles	220V 1A - 24V 10A

Les dimensions de l'automatisme KVM25 sont les suivantes:



04. INSTALLATION

INFORMATIONS AVANT L'INSTALLATION

Afin que l'automatisme KVM25 fonctionne correctement, vous devez faire attention aux paramètres suivants avant l'installation :

- Lire toutes les mesures au moins une fois afin de se familiariser avec le processus d'installation et de configuration.
- Cet équipement ne peut pas être installé qu'en portes sectionnelles avec une surface de 15m².
- Assurez-vous que la structure de la porte est solide et susceptible d'être automatisée.
- Vérifiez si la porte sectionnelle n'a pas de défauts mécaniques car il peut mettre en question la durabilité de l'automatisme.
- Assurez-vous que la porte est en bon état pour permettre d'installer l'automatisme. Pour cela soulevez-la manuellement à 800mm, 1600mm et à 2000mm du sol et lâchez-la. Vérifiez s'elle reste suspendue dans ces positions ou bien à décliner au minimum. Si la porte commence à monter ou à descendre, ça signifie que les ressorts ne sont pas bien calibrés.
- Vérifier les environs. Évaluer soigneusement tous les risques qui peuvent causer des dommages, un contact possible avec les insectes, des infiltrations, parmi d'autres.
- Assurez-vous que l'automatisme sera connecté à une prise 230V, bien protégé par le fil de terre.
- Vérifiez si existe une protection électrique appropriée contre les courts-circuits/surtensions et un raccordement terre au tableau électrique.
- Soyez prudent lorsque que vous maniez la centrale de contrôle. Une mauvaise manipulation peut endommager certains composants électriques.
- Assurez-vous que vous avez tout le matériel nécessaire préparé pour l'installation.
- Évaluer les dispositifs de sécurité à installer. Cela permettra d'éviter des accidents inespérés.

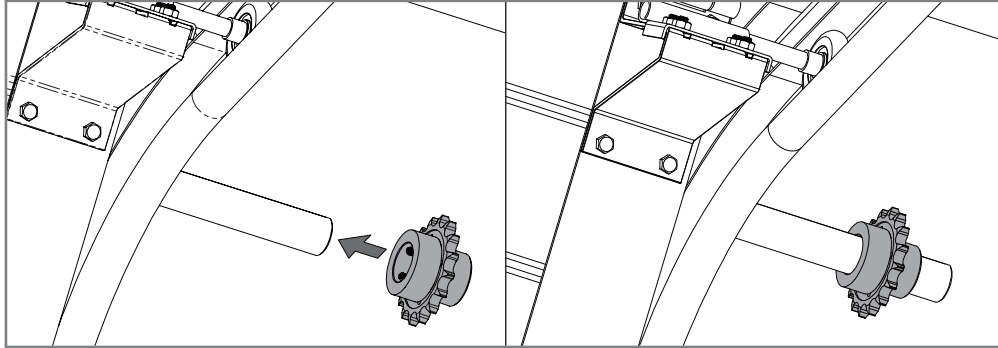


Il est très important qu'avant l'installation soit vérifiée si le ressort est ajustée en fonction du poids de la porte.

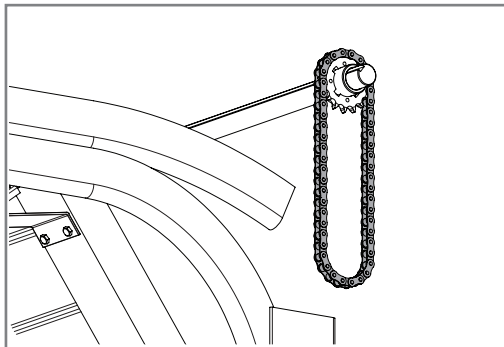
04. INSTALLATION

INSTALLATION DE L' AUTOMATISME

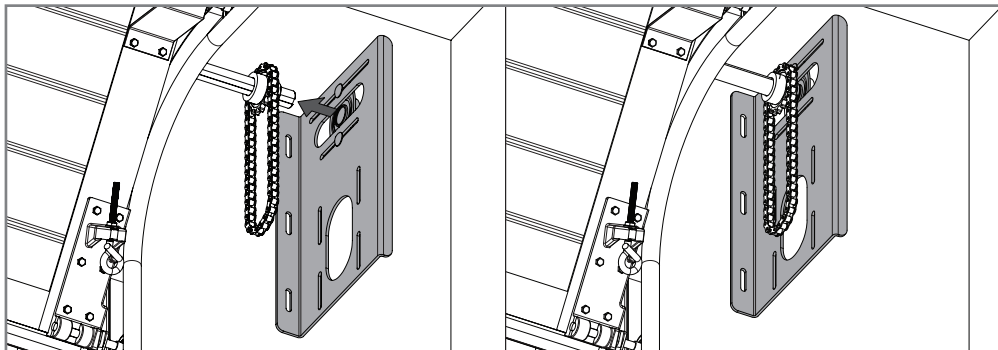
Sur les schémas illustrés ci-dessous et sur la page suivante, sont représentés les étapes pour une correcte installation du moteur KVM25.



01 - Placer le pignon fourni sur l'axe de Ø25mm de la porte sectionnelle.



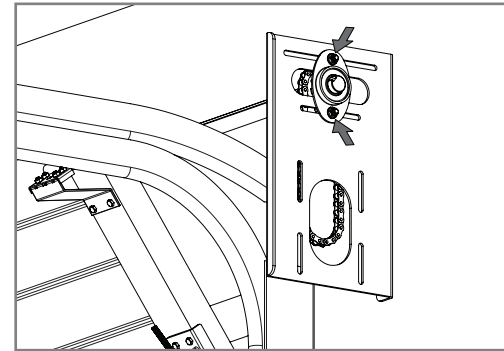
02 - Placer la chaîne sur le pignon en la laissant accrochée.



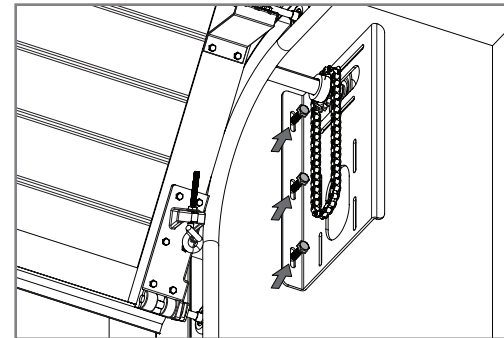
03 - Mettre l'axe de Ø25mm dans le roulement de la plaque de support.

04. INSTALLATION

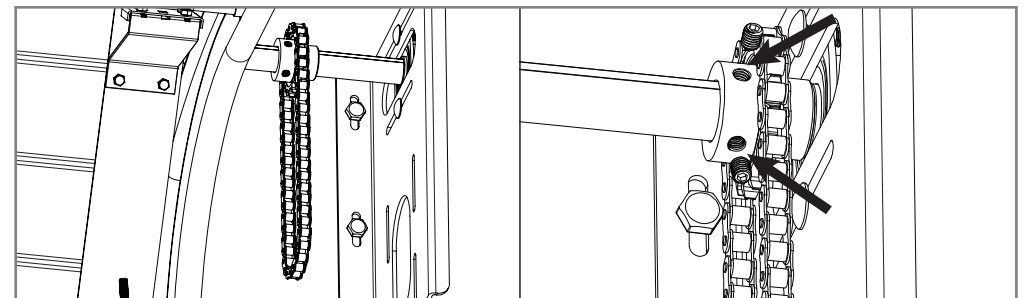
INSTALLATION DE L' AUTOMATISME



04 - Dévisser un petit peu les vis du support du roulement (gauche) afin de pouvoir déplacer, latéralement, la plaque de support.



05 - Placer le bord de la plaque au mur et la fixer avec des vis. Après avoir fixé la plaque, serrer à nouveau les vis du support du roulement pour la fixer aussi.



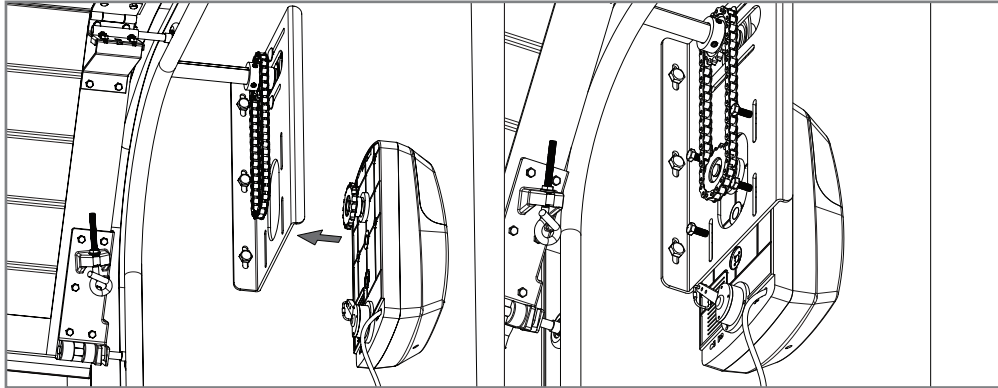
06 - Placer le pignon de l'axe de Ø25mm au roulement de l'appui (coussinet) et serrer les deux chevilles du pignon pour le fixer à l'axe.



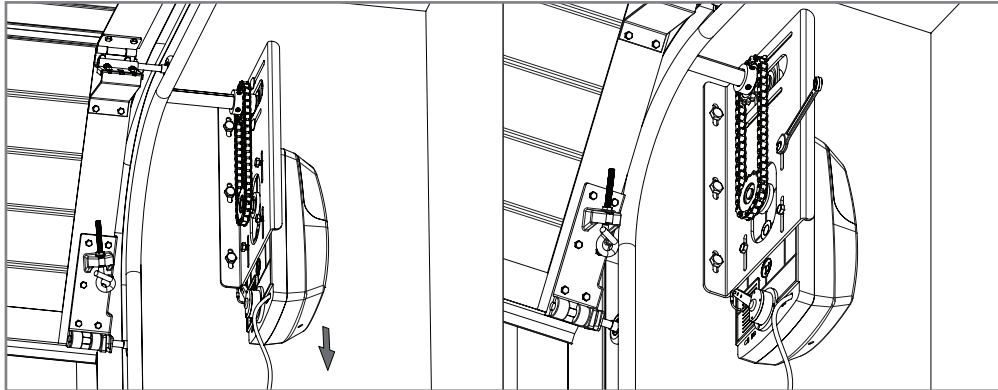
C'est très important que ces quotas soient respectés! Seulement de cette façon, le bon fonctionnement et la durabilité de l'automatisme, peut être atteints.

04. INSTALLATION

INSTALLATION DE L' AUTOMATISME



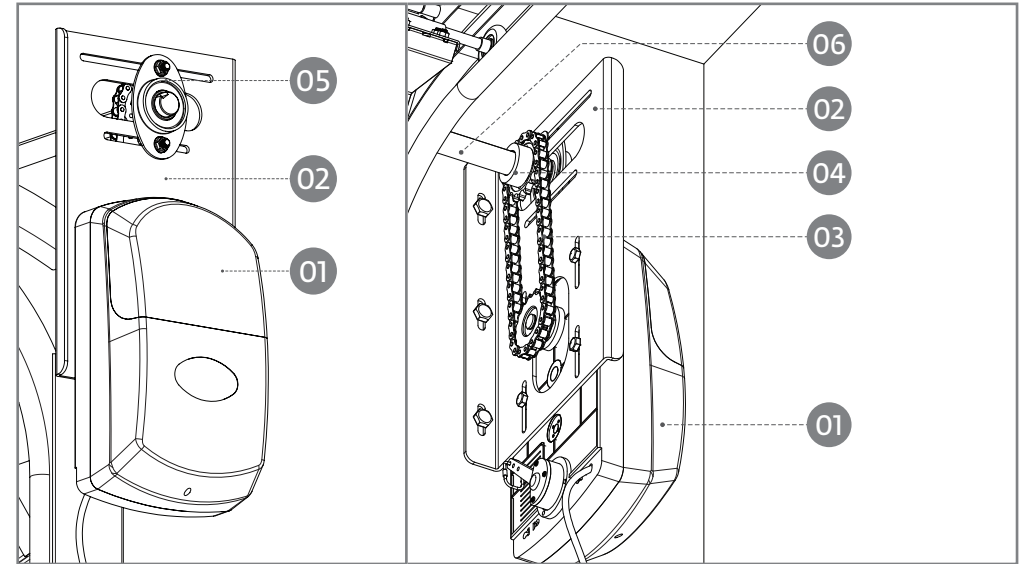
07 - Placer l'automatisme sur la plaque de support (gauche) de façon à ce que le pignon soit déjà monté dans la chaîne.
Placez les vis afin de soutenir l'automatisme sur la plaque, sans les serrer complètement, afin de pouvoir encore régler.



08 - Avec les vis encore déliés, tirez le moteur vers le bas pour tendre la chaîne.
Lorsque vous tirez vers le bas, serrez les 4 vis du moteur pour le fixer a la plaque de support.
L'automatisme est maintenant installé.

04. INSTALLATION

L' INSTALLATION EN IMAGE

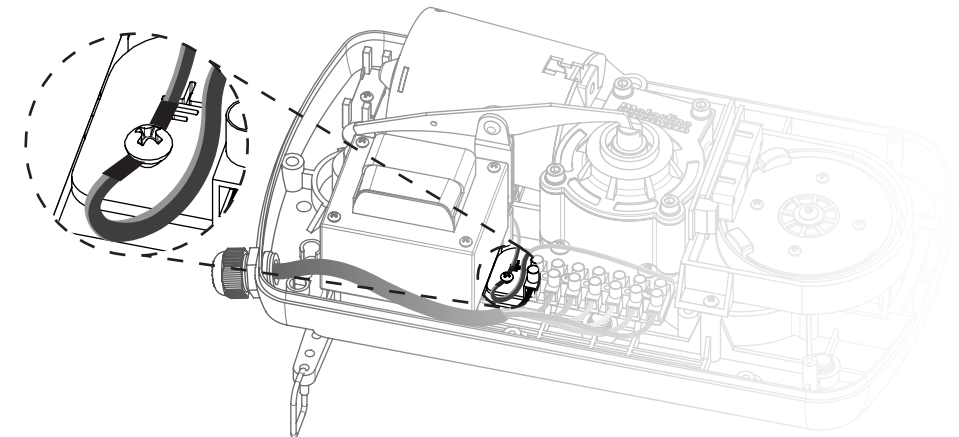


LÉGENDE: 01 • moteur KVM25
02 • plaque pour l'assemblage
03 • chaîne

04 • pignon pour l'axe Ø25mm
05 • support (coussinet) avec roulement
06 • l'axe Ø25mm de la porte sectionnelle

CONNEXION DU FIL DE TERRE

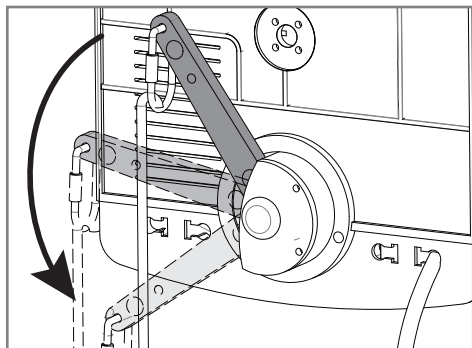
Zone d'application du fil de terre.



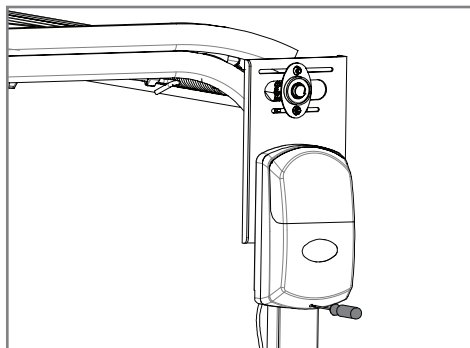
05. PROGRAMMATION

PROGRAMMATION DES FINS DE COURSE

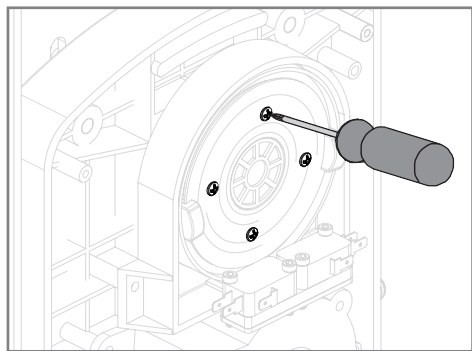
Sur les schémas illustrés ci-dessous et sur la page suivante, sont représentés les étapes pour une programmation correcte des fins de course du moteur KVM25, une fois installé sur la porte.



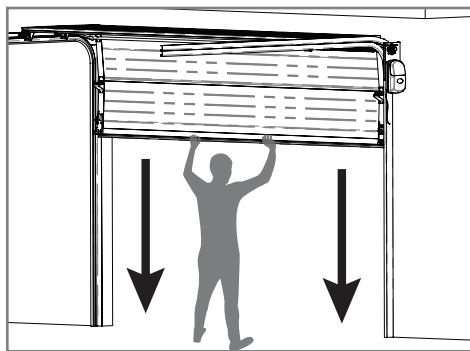
01 - Déverrouiller le moteur, en tirant le levier vers le bas. Vous entendrez un petit clic en tirant vers le bas, puis vous devez laisser le levier monter.



02 - Ouvrez le couvercle du moteur avec un tournevis et connecter le moteur à une source d'alimentation à 230V.



03 - Desserrer légèrement les 4 vis de l'actionneur magnétique.



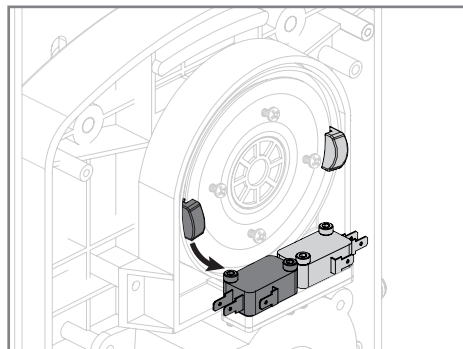
04 - Manuellement, tirez la porte et mettez-la en position fermée.



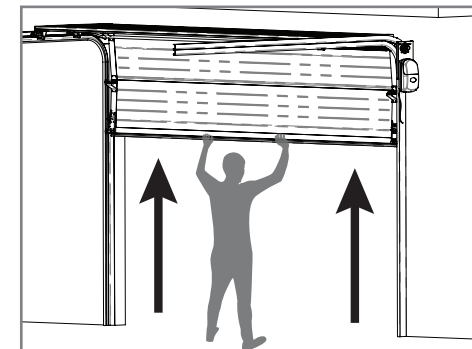
C'est très important que ces quotas soient respectés! Seulement de cette façon, le bon fonctionnement et la durabilité de l'automatisme, peut être atteints.

05. PROGRAMMATION

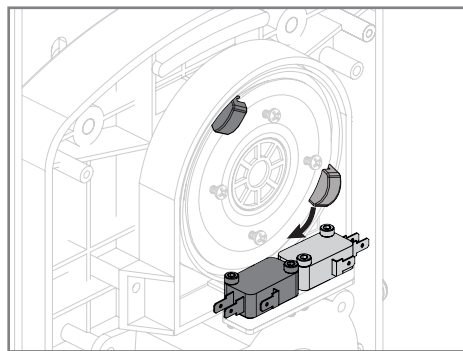
PROGRAMMATION DES FINS DE COURSE



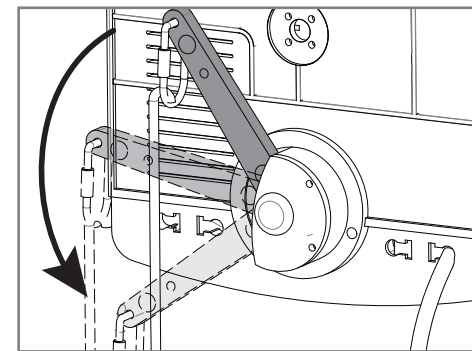
05 - Déplacer la pièce en plastique jusqu'à ce que vous entendiez le clique du micro.



06 - Déplacer manuellement la porte en position ouverte.



07 - Déplacer la pièce en plastique jusqu'à ce que vous entendiez le clique du micro. Serrer de nouveau les 4 vis.



08 - Verrouiller le moteur et tester l'ouverture et la fermeture de la porte, en utilisant le bouton «PUSH» de la centrale ou bien, une télécommande. Si nécessaire, répétez les étapes précédentes, à partir du point 03, pour régler les fins-de-course.