

# AUTOMATISMES À BRAS POUR PORTAILS BATTANTS

## GUIDE DE CHOIX RAPIDE

(POUR TOUTES LES SÉRIES BL-HL-BLi)

56

---

## CARDIN AUTOMATION BL



AUTOMATISMES MAÎTRE 24V

62

---

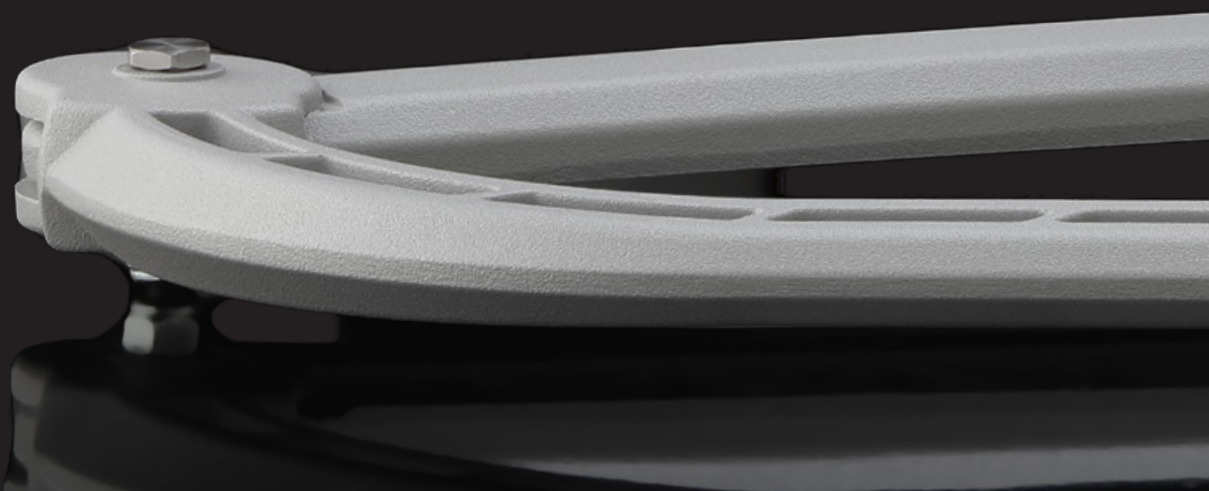
## CARDIN KIT BL



AUTOMATISMES MAÎTRE 24V

70

---







# BLGRIFFE

AUTOMATISMES  
MAÎTREÀ BRAS

# CARDIN **AUTOMATION**



BLGRIFFE24M



BLGRIFFE24TM



**BL**

AUTOMATISMES MAÎTRE  
À BRAS



**CARDIN AUTOMATION**



BL3924MCB



BL3924MRCB



**BL**

AUTOMATISMES ESCLAVE  
À VIS SANS FIN

**CARDIN AUTOMATION**



BLEGOS



BLESOL



# BLADE

AUTOMATISMES ESCLAVE  
À VIS SANS FIN

## CARDIN AUTOMATION



3m  
max

110°  
max

250  
kg



BLADE324



5m  
max

110°  
max

300  
kg



BLADE524



5m  
max

110°  
max

300  
kg



BLADE524REV



# BLADE

AUTOMATISMES ESCLAVE  
À VIS SANS FIN

## CARDIN AUTOMATION



3m  
max

110°  
max

250  
kg



BLADE3



3m  
max

110°  
max

250  
kg



BLADE3REV



5m  
max

110°  
max

300  
kg



BLADE5



5m  
max

110°  
max

300  
kg



BLADE5REV

# GUIDE RAPIDE

# PORTAILS BATTANTS



## BLTAG

AUTOMATISMES ESCLAVE  
À VIS SANS FIN

## CARDIN AUTOMATION



2m  
max

100°  
max

150  
kg



BLTAGSX

2m  
max

100°  
max

150  
kg



BLTAGDX



## BLUES

AUTOMATISMES ESCLAVE  
À VIS SANS FIN

## CARDIN AUTOMATION



4,5m  
max

105°  
max

500  
kg



BLUES5



4,5m  
max

105°  
max

500  
kg



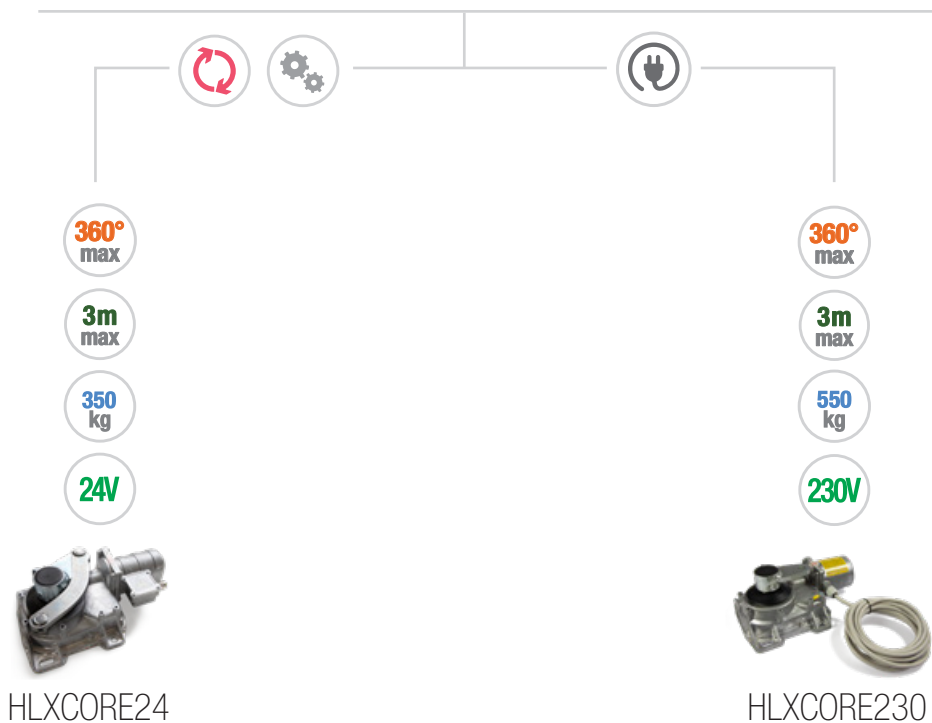
BLUES5R



# HLXCORE

AUTOMATISMES ESCLAVE  
ENTERRÉS

# CARDIN AUTOMATION





**BLi**

AUTOMATISME ESCLAVE  
INTÉGRABLE

**CARDIN INSIDE**



**2,5m**  
max

**180°**  
max

**200**  
kg



BLi1000





# AUTOMATISMES AUTO-PROGRAMMABLES POUR PORTAILS BATTANTS



## CARDIN AUTOMATION SÉRIE BLGRIFFE

Automatisation des bras articulés pour fermetures battantes à un ou deux vantaux, constituée de deux opérateurs, l'un maître avec programmeur incorporé et l'autre esclave pour la motorisation du deuxième vantail qui est asservi au premier.

Particulièrement indiqué pour les installations résidentielles où se trouvent des portails et des piliers étroits, elle s'adapte parfaitement à la structure fixe sans altérer l'esthétique du portail et représente le choix idéal pour un contrôle efficace et fiable des portails, en garantissant sécurité et commodité dans chaque situations : une combinaison parfaite de technologie, design et précision.

Grâce à sa base de fixation qui allie robustesse et compacité, l'automatisme est applicable sans problème sur pilier de petite taille. Très robustes, les bras d'entraînement sont réalisés en aluminium moulé sous pression, et dotés d'articulations adaptées à tout cas de figure, ce qui permet de répondre à la motorisation de portails battants de toutes configurations.

Le déverrouillage manuel s'effectue au moyen d'un système pratique de déverrouillage/verrouillage à levier sécurisé par clé.

L'utilisation de moteurs alimentés en basse tension en augmente les performances et garantit une haute efficacité, une longue durabilité, ainsi qu'un service continu et extrêmement silencieux.

Le programmeur intégré garantit le contrôle de la position du vantail par le biais de fins de course mécaniques.

Le repositionnement intervient en automatique si des événements non liés au fonctionnement du portail surviennent sur sa course. Le contrôle effectué par la centrale se complète par les sécurités anti-coincement et les fonctions "soft start" et "soft stop".

Compatible avec le système INTPRG-3G/WF qui permet le contrôle et la programmation à distance des paramètres du système.

Kit batteries avec chargeur de batterie à commander à part.



Compatible avec le système d'échange de données entre dispositifs digitaux (smartphone, tablette, etc...) et centrales électroniques multifonctions Cardin.



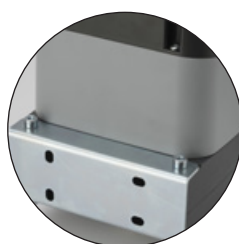
**Voir section INTERFACE PROGRAMMEURS 24V page 178**



FIN DE COURSE POUR LE  
BLGRIFFE



BRAS D'ENTRAÎNEMENT  
EN ALUMINIUM



PLAQUE DE FIXATION



DISPOSITIF DE DÉVERROUILLAGE  
AVEC SERRURE À CLÉ  
PERSONNALISÉE



AUTO-PROGRAMMATION AU  
MOYEN D'UN AFFICHEUR LCD  
GRAPHIQUE



# CARDIN AUTOMATION

## SÉRIE BLGRIFFE

### OPÉRATEUR ÉLECTROMÉCANIQUE AVEC MOTEUR 24V

Automatisme maître autobloquant contrôlé par encodeur comprenant:

- Un programmeur électronique;
- Un récepteur 433MHz FM;

Particulièrement indiqué pour portails avec piliers étroits à partir de 180mm de large. L'idéal également pour portails avec gonds désaxés par rapport au bord du pilier et vantaux allant jusqu'à 2 mètres de long (2,5m avec serrure électrique), poids maxi. 200kg.

Bras d'entraînement inclus.

L'électronique de contrôle est dotée d'un afficheur LCD graphique (128 x 128 pixels) en six langues avec rétroéclairage. Elle permet de visualiser, au moyen du menu, toutes les fonctions en cours d'exécution et le nombre de manœuvres effectuées par l'automatisme, et de configurer rapidement les paramètres du système, notamment le mode de fonctionnement de la touche dynamique, la refermeture automatique, la préannonce, l'activation intermittente du clignoteur, le mode de fonctionnement de la lampe témoin et des cellules photoélectriques, etc... De plus, elle permet de programmer 10 évènements (visualisés sur l'afficheur), grâce à la présence d'une horloge permettant le réglage d'ouvertures et de fermetures à différentes heures du jour, selon trois plages horaires hebdomadaires (Lu-Ve, Sa-Di, Lu-Di); ces évènements peuvent être activés/désactivés (en cas de congés) non seulement depuis le menu mais aussi au moyen d'un canal radio.

Le modèle est équipé en standard d'un module multi-décodage pour la commande à distance (S449 - S486 - S504 - S508). Par défaut, les appareils sont fournis avec un module RF 433MHz et le module mémoire de la série S504 / S508 inséré. Pour contrôler l'appareil avec les émetteurs S449, insérez le module mémoire ZGB24LC16-I / P (fourni avec l'appareil) et consultez la section correspondante. Pour la série S508 / S486, achetez et insérez le module RF 868Mhz.

### OPÉRATEUR ÉLECTROMÉCANIQUE AVEC MOTEUR 24V

Automatisme maître autobloquant contrôlé par fins de course avec programmeur électronique inclus.

Kit batteries avec chargeur de batterie à commander à part.

Particulièrement indiqué pour portails avec piliers étroits à partir de 180mm de large. L'idéal également pour portails avec gonds désaxés par rapport au bord du pilier et vantaux allant jusqu'à 2 mètres de long (2,5m avec serrure électrique), poids maxi. 200kg.

Bras d'entraînement inclus.

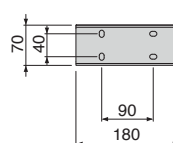
Programmeur électronique simple et intuitif, dont les fonctions de base sont configurables à l'aide de dip-switch.

Il peut également être configuré via l'application CRD TWO en installant le module optionnel MODBT2, qui permet de gérer des fonctions avancées.

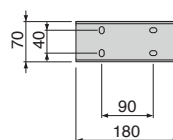
Prédisposée pour l'enfichage d'une carte radio réceptrice open collector qui garantit la compatibilité avec toutes les séries de télécommandes radio figurant sur le catalogue Cardin.

Une installation simplifiée sans codeur est également possible.

### BLGRIFFE24M



### BLGRIFFE24TM



# CARDIN AUTOMATION

## SÉRIE BLGRIFFE



### GRUPE ÉLECTROMÉCANIQUE AVEC MOTEUR 24V

Automatisme esclave autobloquant pour BLGRIFFE24M et BLGRIFFE24TM contrôlé par encodeur.

#### BLGRIFFE24S

2,5m  
max

200  
kg

120°  
max



### BRAS DROIT AVEC COULISSE

en aluminium moulé sous pression et peint.

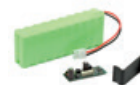
#### BLGRIFFEDRM



### KIT CHARGEUR DE BATTERIE + BATTERIES NiMH

Permet le fonctionnement du groupe BL3924MCB même en cas de coupure de courant.

#### KBNIMH-1



### KIT CHARGEUR DE BATTERIE + BATTERIES NiMH

Permet le fonctionnement des programmeurs 24V même en cas de coupure de courant.

#### KBNIMH-T1



### CÂBLE LONGUEUR 10m

avec embouts pré-isolés.

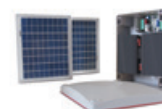
#### CABPC10



### KIT D'ALIMENTATION

à panneaux solaires, applicable sur tous les automatismes 24Vdc.

#### SUNPOWER



### MODULE BLUETOOTH

Ce module permet l'échange d'informations par bluetooth entre la centrale des moteurs BLGRIFFE24M et l'interface Cardin 3G/WF ou directement entre les centrales et les applications CRD ONE et CRD TWO.

#### MODBT



### MODULE BLUETOOTH

Ce module permet l'échange d'informations par bluetooth entre la centrale des moteurs BLGRIFFE24TM et l'interface Cardin 3G/WF ou directement entre les centrales et les applications CRD ONE et CRD TWO.

#### MODBT2



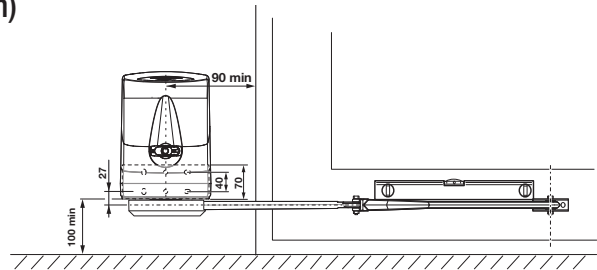
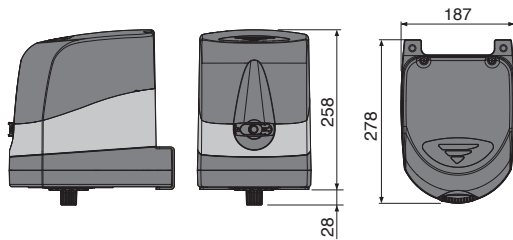
Pour les serrures électriques, voir page 159.

# CARDIN AUTOMATION SÉRIE BLGRIFFE

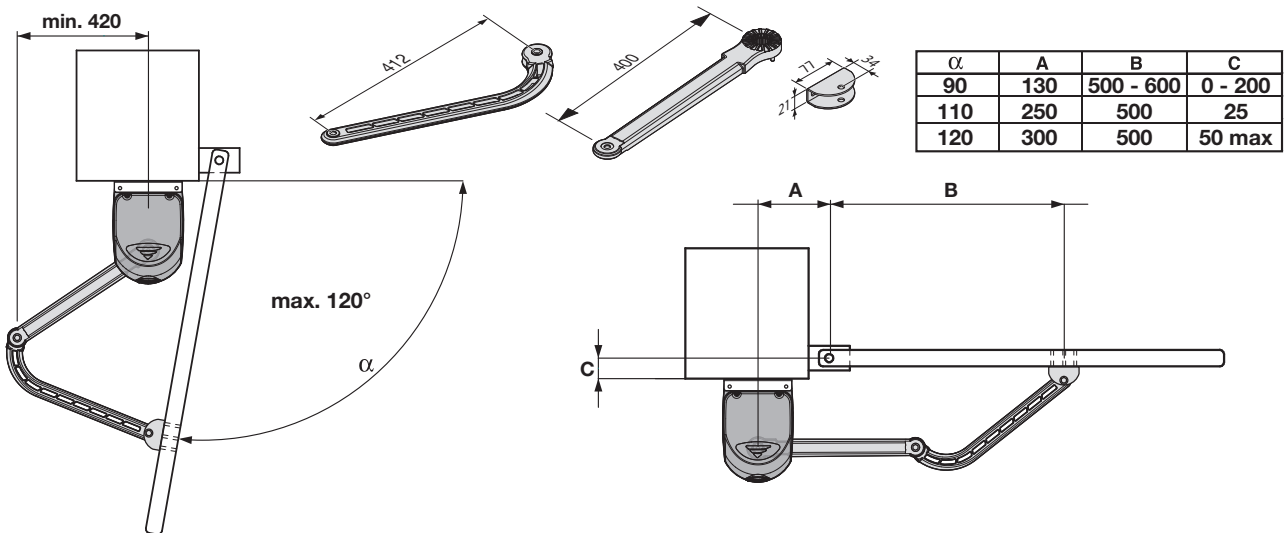


## CONTRAINTES D'UTILISATION

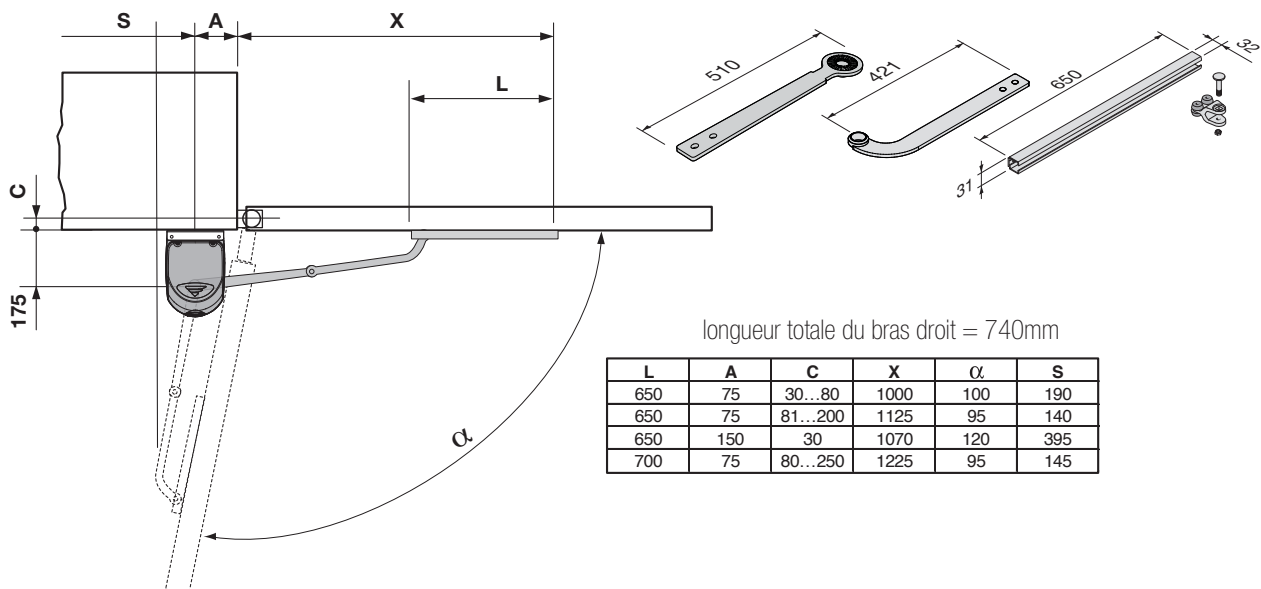
### DIMENSIONS D'ENCOMBREMENT SÉRIE BLGRIFFE (mm)



### BRAS ARTICULÉ BLGRIFFE (mm)



### BLGRIFFE + BRAS DROIT BLGRIFFEDRM





# AUTOMATISMES AUTO-PROGRAMMABLES POUR PORTAILS BATTANTS



## CARDIN AUTOMATION SÉRIE BL

Automatisme complet pour fermetures battantes à un ou deux vantaux, constitué de deux opérateurs, l'un maître avec programmeur incorporé et l'autre esclave pour la motorisation du deuxième vantail qui est asservi au premier.

Sa pose est extrêmement facilitée par une plaque de fixation murale (ou au pilier) particulière, réalisée en aluminium moulé sous pression. Prédisposée pour tout système de fixation, cette plaque permet entre autre un ancrage solide du motoréducteur.

Grâce à sa base de fixation qui allie robustesse et compacité, l'automatisme est applicable sans problème sur pilier de petite taille. Très robustes, les bras d'entraînement sont réalisés en aluminium moulé sous pression, et dotés d'articulations adaptées à tout cas de figure, ce qui permet de répondre à la motorisation de portails battants de toutes configurations.

L'électronique de contrôle (intégrée dans l'automatisme maître) est dotée d'un afficheur LCD graphique (128 x 128 pixels) en six langues avec rétroéclairage. Elle permet de visualiser, au moyen du menu, toutes les fonctions en cours d'exécution et le nombre de manœuvres effectuées par l'automatisme, et de configurer rapidement les paramètres du système, notamment le mode de fonctionnement de la touche dynamique, la refermeture automatique, la préannonce, l'activation intermittente du clignoteur, le mode de fonctionnement de la lampe témoin et des cellules photoélectriques, etc... Il est possible de programmer 10 événements (visualisés sur l'afficheur), grâce à la présence d'une horloge permettant le réglage d'ouvertures et de fermetures à différentes heures du jour, selon trois plages horaires hebdomadaires (Lu-Ve, Sa-Di, Lu-Di); ces événements peuvent être activés/désactivés (en cas de congés) non seulement depuis le menu mais aussi au moyen d'un canal radio. Le repositionnement intervient en automatique si des événements non liés au fonctionnement du portail surviennent dans la zone de débattement. Le contrôle effectué par la centrale se complète par les sécurités anti-coincement et les fonctions "soft start" et "soft stop". Compatible avec le système INTPRG-3G/WF qui permet le contrôle et la programmation à distance des paramètres du système.

### Multi-décodage

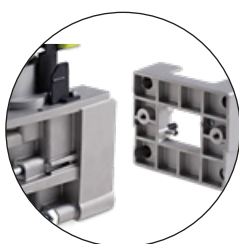
La gamme est équipée en standard d'un module multi-décodage pour la commande à distance (S449 - S486 - S504 - S508).



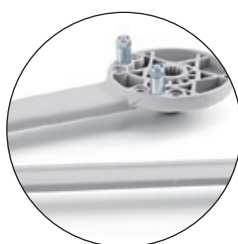
Compatible avec le système d'échange de données entre dispositifs digitaux (smartphone, tablette, etc...) et centrales électroniques multifonctions Cardin.



Voir section INTERFACE PROGRAMMEURS 24V page 178



PATTES DE FIXATION DU BL3924



BRAS D'ENTRAÎNEMENT EN ALUMINIUM



DÉVERROUILLAGE MANUEL BL3924



BATTERIES NiMH



AUTO-PROGRAMMATION AU MOYEN D'UN AFFICHEUR LCD GRAPHIQUE



# CARDIN AUTOMATION

## SÉRIE BL

### GRUPE ÉLECTROMÉCANIQUE AVEC MOTEUR 24V

Automatisme maître autobloquant (réversible dans la version BL3924MRCB) contrôlé par encodeur comprenant:

- un programmeur électronique;
- un récepteur 433MHz FM;
- un chargeur de batterie amovible;
- des batteries NiMH.

Particulièrement indiqué pour portails avec piliers de grandes dimensions avec gonds déportés par rapport au bord du pilier. L'idéal également pour portails de 3.5 mètres de long (5m avec bras articulé et serrure électrique), poids maxi. 400kg.

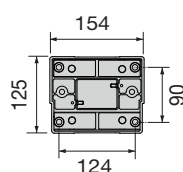
Le système de déverrouillage manuel est actionnable, après avoir déposé le portillon fermant à clé, au moyen d'une clé six pans fournie en dotation.

Bras d'entraînement à commander à part.



BL3924MCB

BL3924MRCB



BASE DE FIXATION  
CODE PIÈCE DÉTACHÉE 999533



### GRUPE ÉLECTROMÉCANIQUE AVEC MOTEUR 24V

Automatisme esclave autobloquant (réversible dans la version BL3924SR) contrôlé par encodeur.



BL3924S

BL3924SR



### BRAS ARTICULÉ STANDARD

en aluminium moulé sous pression et peint.

BL3924ARM



### BRAS ARTICULÉ SUR ROTULE

en aluminium moulé sous pression et peint pour ouvertures en pente.

BL3924SRM



### BRAS DROIT AVEC COULISSE

en aluminium moulé sous pression et peint.

BL3924DRM



### COULISSE LONGUEUR 1000mm POUR OUVERTURES SPÉCIALES

en aluminium.

Boîte de 2 pièces.

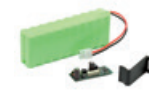
BL3924GU2



### KIT CHARGEUR DE BATTERIE + BATTERIES NiMH

Permet le fonctionnement du groupe BL3924MCB même en cas de coupure de courant.

KBNIMH-1



### CÂBLE LONGUEUR 10m

avec embouts pré-isolés.

Pour les serrures électriques, voir page 159.

CABPC10

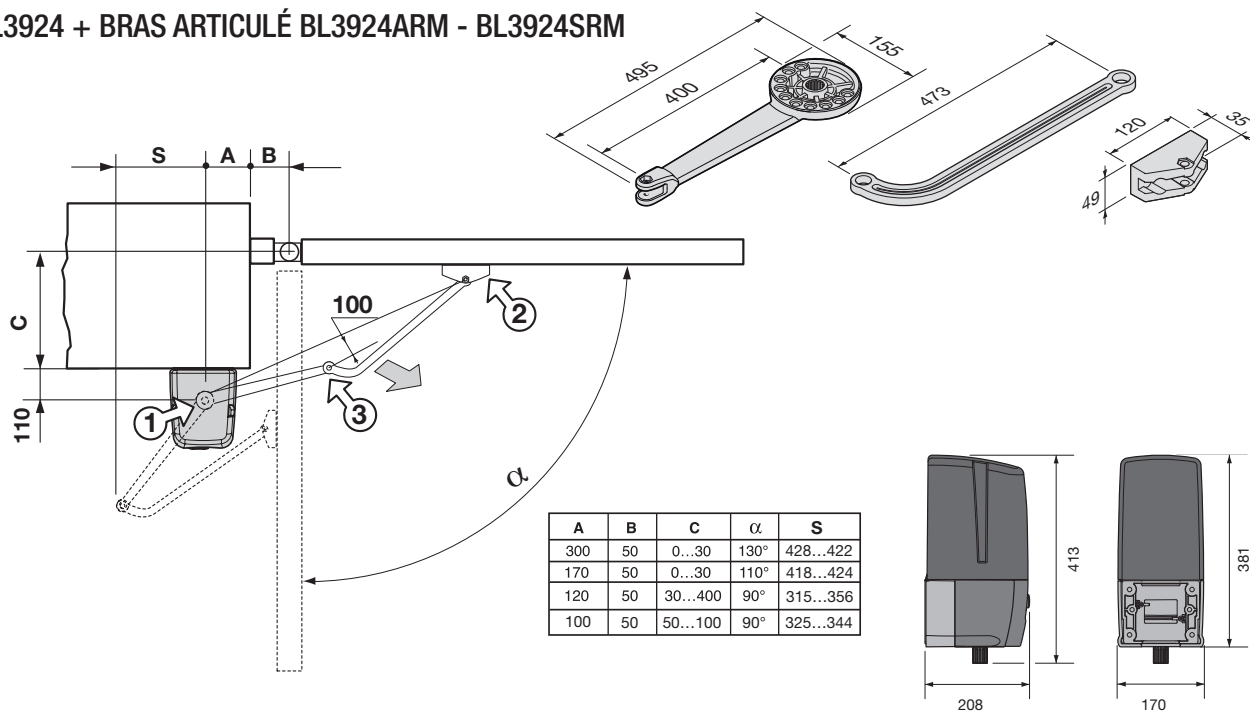


# CARDIN AUTOMATION SÉRIE BL

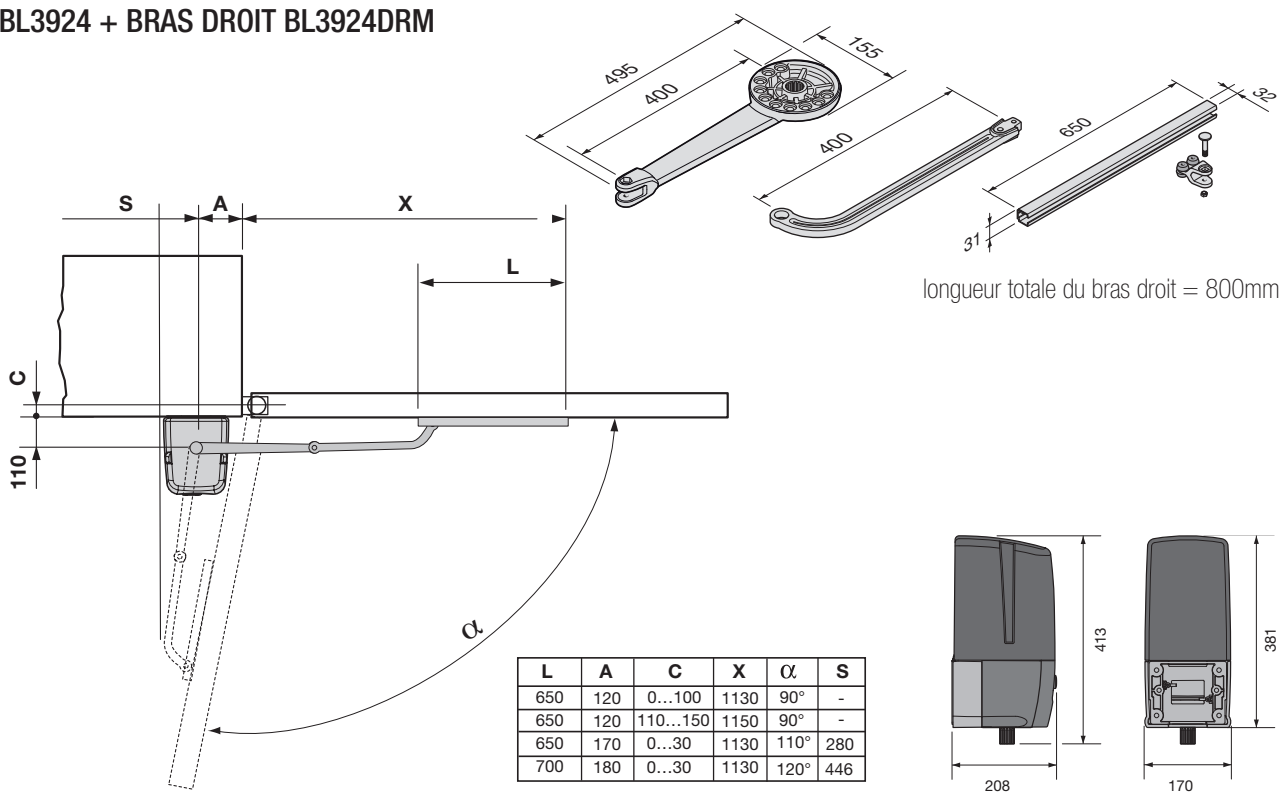


CONTRAINTES D'UTILISATION

## BL3924 + BRAS ARTICULÉ BL3924ARM - BL3924SRM



## BL3924 + BRAS DROIT BL3924DRM





# CARDIN AUTOMATION SÉRIE BL-BLGRIFFE

## CARACTÉRISTIQUES DE L'OPÉRATEUR

		BLGRIFFE24M	BLGRIFFE24TM	BL3924MCB/MRCB
Alimentation du moteur	Vdc	24	24	24
Courant nominal absorbé	A	2	2	2
Puissance absorbée	W	50	50	50
Facteur de marche	%	70	70	70
Temps d'ouverture 90°	s	16	16	20 (16*)
Ouverture maximum	°	120	120	130
Couple maxi.	Nm	250	250	300
Indice de protection	IP	54	54	44

\* avec bras droit

## CARACTÉRISTIQUES DU PROGRAMMATEUR

Alimentation	Vac	230	230	230
Courant nominal absorbé	A	0,8	0,7	1,2
Puissance maximum absorbée	W	180	150	250
Puissance en sortie pour 1 ou 2 moteurs	W	70 + 70	60 + 60	60 + 60
Appareil de classe II	Cls	<input type="checkbox"/>	<input type="checkbox"/>	<input type="checkbox"/>

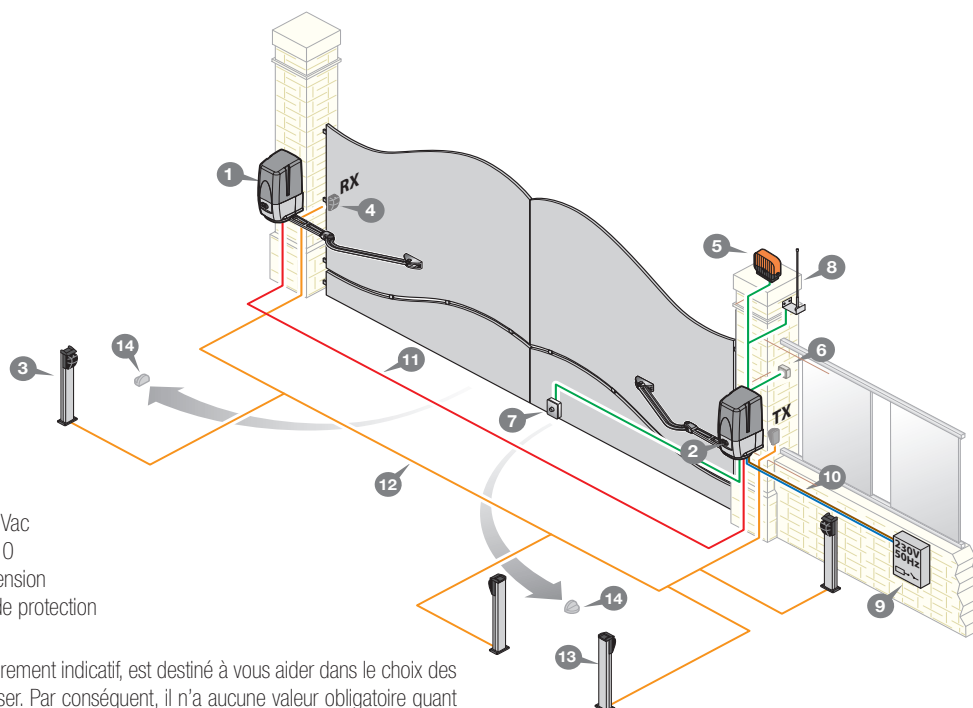
## RÉCEPTEUR INCORPORÉ

Fréquence de réception	MHz	433.92 / 868,3	-	433.92 / 868,3
Nbre de canaux / fonctions disponibles	Nbre	4 / 8	-	4 / 8
Nbre de codes mémorisables	Nbre	300 / 1000	-	300 / 1000

## EXEMPLE D'INSTALLATION

### NOMENCLATURE

- 1 Motoréducteur (gauche)
- 2 Motoréducteur (droit)
- 3 Cellule photoélectrique intérieure
- 4 Cellule photoélectrique extérieure
- 5 Clignoteur
- 6 Contact à clé
- 7 Serrure électrique
- 8 Antenne externe
- 9 Interrupteur omnipolaire
- 10 Câble d'alimentation principale 230Vac
- 11 Chemin pour câble Cardin CABPC10
- 12 Chemin pour branchement basse tension
- 13 Cellules photoélectriques latérales de protection
- 14 Butées en ouverture



**Attention:** le schéma, diffusé à titre purement indicatif, est destiné à vous aider dans le choix des composants électroniques Cardin à utiliser. Par conséquent, il n'a aucune valeur obligatoire quant à la réalisation de l'installation.



# KIT COMPLET POUR PORTAILS BATTANTS



## KT-BLGRIFFE24



EMBALLAGE  
DIMENSIONS: 265 x 730 x 330  
POIDS BRUT: 13,5 kg  
BOÎTES PAR PALETTE: 9

### DOMAINE D'APPLICATION

Particulièrement indiqué pour portails avec piliers étroits jusqu'à **180mm** de large. L'idéal également pour portails avec gonds désaxés par rapport au bord du pilier et vantaux allant jusqu'à **2 mètres** de long (**2,5m** avec serrure électrique), poids maxi. **200kg**.

### GRUPE AUTOBLOQUANT MAÎTRE

avec moteur 24V contrôlé par encodeur, programmeur électronique, récepteur 433MHz FM, chargeur de batterie + batteries NiMH.

### GRUPE AUTOBLOQUANT ESCLAVE

pour automatiser le deuxième vantail.

### 2 TÉLÉCOMMANDES RADIO 4 CANAUX

433MHz FM ROLLING CODE.

### PAIRE DE CELLULES PHOTOÉLECTRIQUES, APPLICATION EN SAILLIE

produits de catégorie 3 avec tête optique réglable, portée 10m.

### CLIGNOTEUR À LED

24V - 230V avec antenne intégrée.

### CÂBLE DE BRANCHEMENT DE 10m

avec embouts pré-isolés.

### PANNEAU D'AVERTISSEMENT INTERNATIONAL

multilingue en PP.



**BLGRIFFE24M**



**BLGRIFFE24S**



**TXQ504C4**



**CDR999**



**ICON**



**CABPC10**



**TARGA-INT**



# KIT COMPLET POUR PORTAILS BATTANTS



## KT-BLGRIFFE24T



EMBALLAGE  
DIMENSIONS: 265 x 730 x 330  
POIDS BRUT: 13,5 kg  
BOÎTES PAR PALETTE: 9

### DOMAINE D'APPLICATION

Particulièrement indiqué pour portails avec piliers étroits jusqu'à **180mm** de large. L'idéal également pour portails avec gonds désaxés par rapport au bord du pilier et vantaux allant jusqu'à **2 mètres** de long (**2,5m** avec serrure électrique), poids maxi. **200kg**.

### GRUPE AUTOBLOQUANT MAÎTRE

avec moteur 24V. Programmeur électronique incorporé avec connecteur pour un récepteur à carte open collector.

### GRUPE AUTOBLOQUANT ESCLAVE

pour automatiser le deuxième vantail.

### RÉCEPTEUR À CARTE 2 CANAUX

à embrocher open collector 433MHz.

Les versions pour les séries S508 - S449 - S486 et EDGEE sont disponibles sur demande.

### 2 TÉLÉCOMMANDES RADIO 4 CANAUX

433MHz FM ROLLING CODE.

### PAIRE DE CELLULES PHOTOÉLECTRIQUES, APPLICATION EN SAILLIE

avec têtes optiques orientables, portée 25m.

### CLIGNOTEUR À LED

24V - 230V avec antenne intégrée.

### PANNEAU D'AVERTISSEMENT INTERNATIONAL

multilingue en PP.



**BLGRIFFE24TM**

**BLGRIFFE24S**

**RSQ5040C2**

**TXQ504C4**

**VED0180**

**ICON**

**TARGA-INT**



# KIT COMPLET POUR PORTAILS BATTANTS



## KT-BL3924MCD



EMBALLAGE  
DIMENSIONS: 530 x 235 x 510  
POIDS BRUT: 33 kg  
BOÎTES PAR PALETTE: 14

### DOMAINE D'APPLICATION

Particulièrement indiqué pour portails avec piliers de grandes dimensions avec gonds déportés par rapport au bord du pilier. L'idéal également pour portails de **3,5 mètres** de long, poids maxi. **400kg** par vantail.

### GRUPE AUTOBLOQUANT MAÎTRE

avec moteur 24V contrôlé par encodeur, programmeur électronique, récepteur 433MHz FM, chargeur de batterie + batteries NiMH.

### GRUPE AUTOBLOQUANT ESCLAVE

pour automatiser le deuxième vantail.

### 2 BRAS DROITS AVEC COULISSE

en aluminium moulé sous pression et peint.

### 2 TÉLÉCOMMANDES RADIO 4 CANAUX

433MHz FM ROLLING CODE.

### PAIRE DE CELLULES PHOTOÉLECTRIQUES, APPLICATION EN SAILLIE

produits de catégorie 3 avec tête optique réglable, portée 10m.

### CLIGNOTEUR À LED

24V - 230V avec antenne intégrée.

### CÂBLE DE BRANCHEMENT DE 10m

avec embouts pré-isolés.

### PANNEAU D'AVERTISSEMENT INTERNATIONAL

multilingue en PP.



**BL3924MCB**



**BL3924S**

**BL3924DRM**



**TXQ504C4**



**CDR999**



**ICON**



**CABPC10**



**TARGA-INT**



# KIT COMPLET POUR PORTAILS BATTANTS



## KT-BL3924MCB



EMBALLAGE  
DIMENSIONS: 530 x 235 x 510  
POIDS BRUT: 33 kg  
BOÎTES PAR PALETTE: 14

### DOMAINE D'APPLICATION

Particulièrement indiqué pour portails avec piliers de grandes dimensions avec gonds déportés par rapport au bord du pilier. L'idéal également pour portails de **5 mètres** de long (serrure électrique obligatoire), poids maxi. **400kg** par vantail.

### GRUPE AUTOBLOQUANT MAÎTRE

avec moteur 24V contrôlé par encodeur, programmeur électronique, récepteur 433MHz FM, chargeur de batterie + batteries NiMH.

### GRUPE AUTOBLOQUANT ESCLAVE

pour automatiser le deuxième vantail.

### 2 BRAS ARTICULÉS STANDARD

en aluminium moulé sous pression et peint.

### 2 TÉLÉCOMMANDES RADIO 4 CANAUX

433MHz FM ROLLING CODE.

### PAIRE DE CELLULES PHOTOÉLECTRIQUES, APPLICATION EN SAILLIE

produits de catégorie 3 avec tête optique réglable, portée 10m.

### CLIGNOTEUR À LED

24V - 230V avec antenne intégrée.

### CÂBLE DE BRANCHEMENT DE 10m

avec embouts pré-isolés.

### PANNEAU D'AVERTISSEMENT INTERNATIONAL

multilingue en PP.



BL3924MCB

BL3924S

BL3924ARM

TXQ504C4

CDR999

ICON

CABPC10

TARGA-INT

