

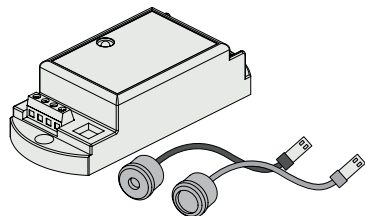


KCR10MS / FOT09S1A

NOTICE POUR L'UTILISATEUR / INSTALLATEUR

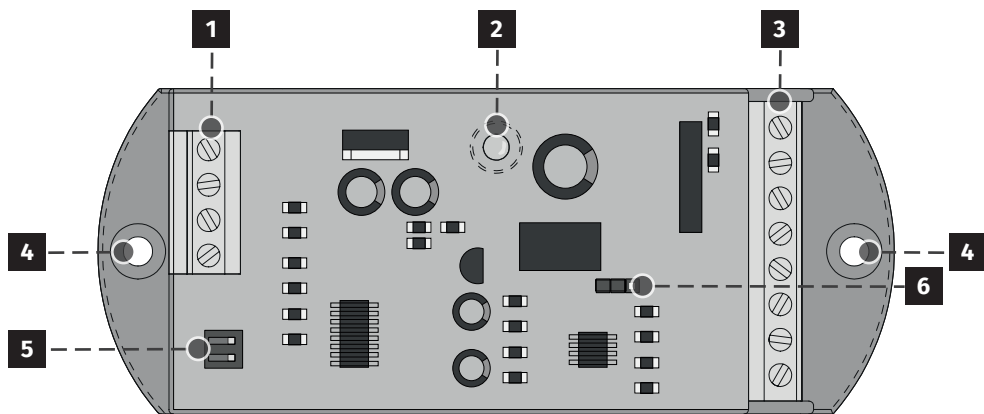
V2.0 REV10/2023

Cet ensemble de photocellules avec module adopte une technologie de contrôle qui offre une haute intégration et de stabilité. De facile installation, cet ensemble a des lentilles avec une excellente qualité de mise au point. Il atteint une grande distance transmission sans interférence.



CARACTÉRISTIQUES TECHNIQUES

• LÉGENDE DU MODULE



1	Connecteur de 4 entrées	4	Fixation de la plaque de support
2	LED de signalisation	5	Dippers
3	Connecteur de 8 entrées	6	Jumper

CONDUITE DU LED

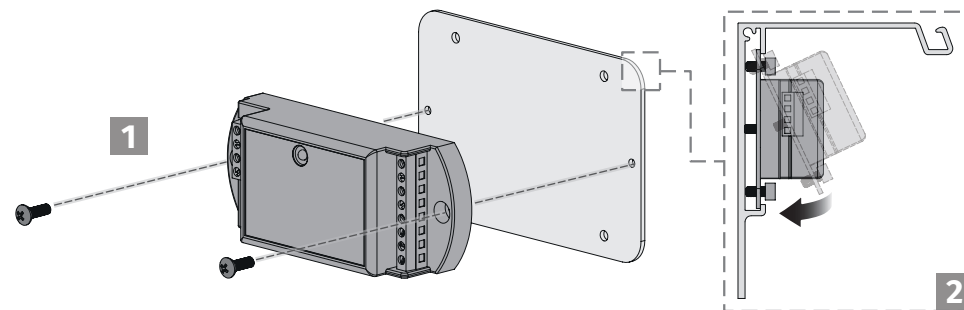
Rouge (fixe)	En communication
Vert (fixe)	Photocellule interrompu
Vert (à clignoter)	Erreur de connexion

TABLEAU DE CARACTÉRISTIQUES

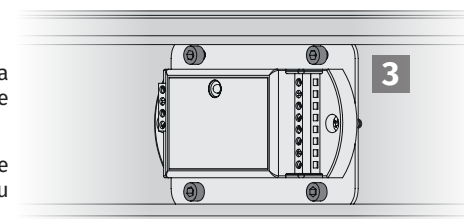
• Alimentation	AC/DC 12 to 30V (-/+10%)
• Consommation en "Stand-by"	12V-35mA
• Consommation en Fonctionnement	12V-72mA
• Distance maximale entre photocellules	7m
• Rayon	Rayon Simple ou Double
• Température de fonctionnement	-42°C a 45°C
• Humidité de fonctionnement	10% a 90% RH
• Dimensions (module)	123 x 50 x 32mm
• Dimensions (tête photocellule)	19 x 13 mm
• Poids	1 ensemble - 235gr

	DIPPERS	JUMPER (SELEC. DE SORTIE)
Des distances proches	2	
2 jeux de photocellules	1	NC NO
Des distances longues		
1 jeu de photocellules		

INSTALLATION (MODULE)

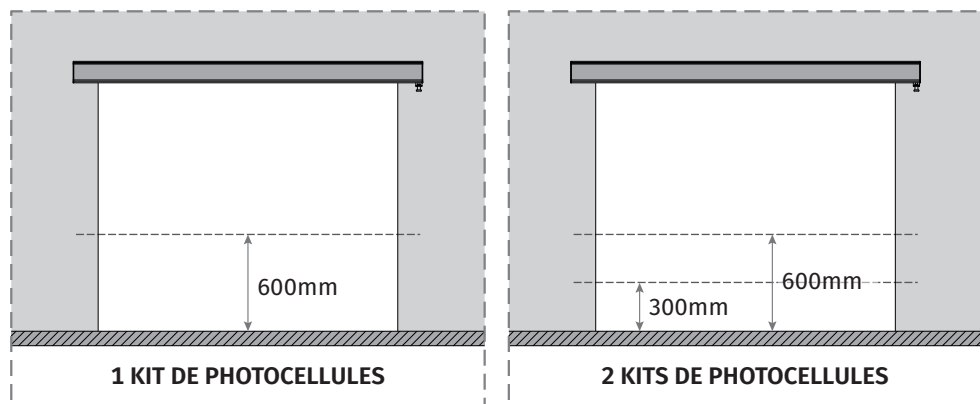


- 1 Fixer le module à la plaque.
- 2 Placer la plaque dans la porte, emboîter d'abord la partie supérieure et ensuite l'extrémité inférieure de la plaque.
- 3 Serrer les vis existants dans les coins de la plaque afin de créer une pression entre la plaque du module et le profil de la porte.



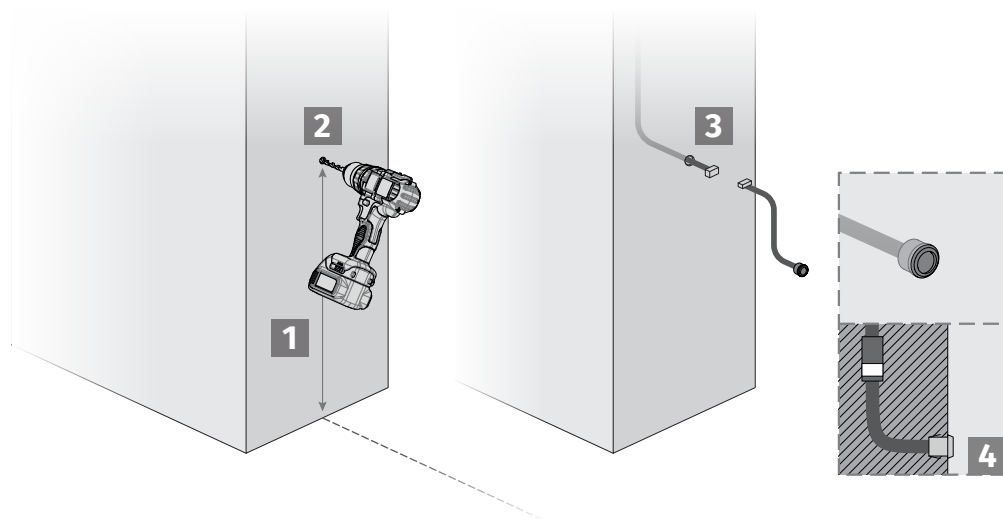
INSTALLATION (PHOTOCELLULES)

La hauteur des photocellules doit être décidée en fonction de la quantité de kits:



1 Dans des piliers ou dans les plaques en aluminium de la passage, prendre les mesures et faire les marquages pour les forages. Faire attention que pour un bon fonctionnement, les photocellules doivent être alignés horizontalement.

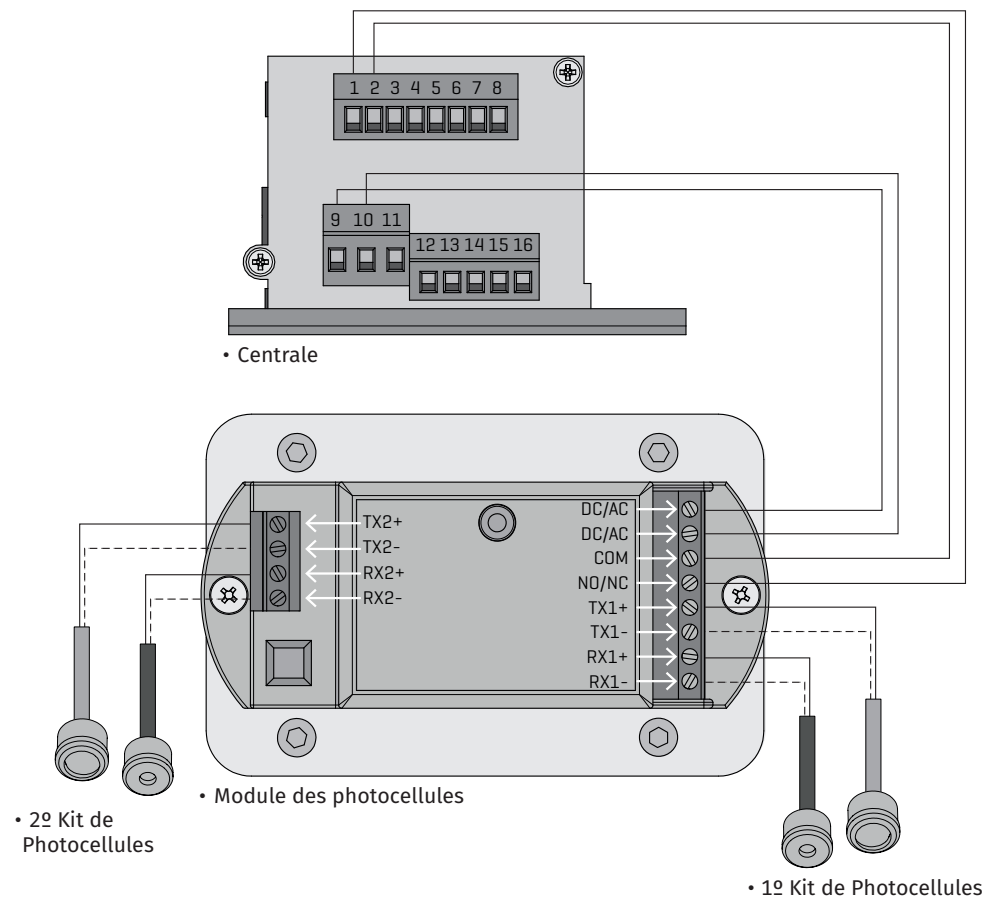
2 Dans les endroits définis, faire des trous avec \varnothing 13mm et avec 30mm de profondeur.



3 Faire passer le câble de chaque photocellule par l'intérieur du pilier ou de la plaque en aluminium jusqu'à ce que arrivé au module dans le coffre.

4 Placez les photocellules dans les forages effectués

SCHÈMA DE RACCORDEMENTS



• 2^e Kit de Photocellules

• 1^{er} Kit de Photocellules

DC/AC	12/36 Vdc/Vac	RX1 +	Photocellule réceptrice 1 (Noir)
DC/AC	12/36 Vdc/Vac	RX1 -	Photocellule réceptrice 1 (Noir masse)
COM	Commun	TX2 +	Photocellule émettrice 2 (Bleu)
NO/NC	Contact NO ou NC	TX2 -	Photocellule émettrice 2 (Bleu masse)
TX1 +	Photocellule émettrice 1 (Bleu)	RX2 +	Photocellule réceptrice 2 (Noir)
TX1 -	Photocellule émettrice 1 (Bleu masse)	RX2 -	Photocellule réceptrice 2 (Noir masse)



Si vous installez un seul kit de photocellules, vous devez toujours activer dans les bornes 5,6,7 et 8.