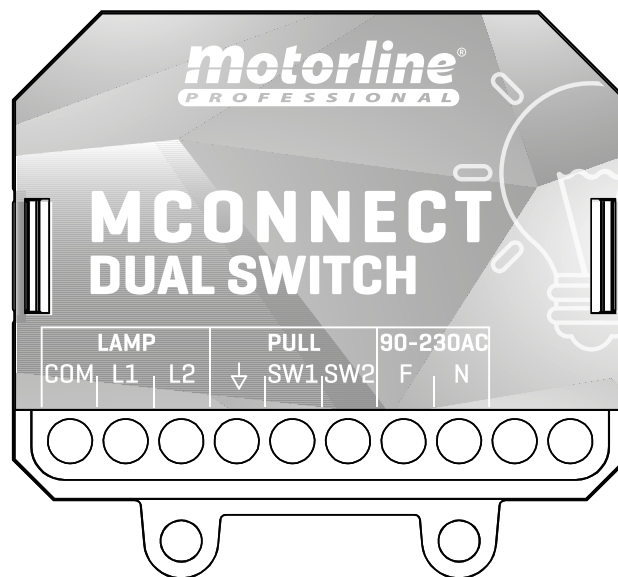




MCONNECT DUAL SWITCH

NOTICE POUR L'UTILISATEUR/INSTALLATEUR







00. CONTENU

INDEX

01. AVIS DE SECURITÉ	1B
02. SCHÉMA DE CONNEXION CONNEXION À L'INTERRUPTEUR MURAL À 2 BOUTONS	4A
03. CENTRALE MCONNECT DUAL SWITCH	4B
DESCRIPTION GRAPHIQUE	4B
CARACTÉRISTIQUES TECHNIQUES	5A
04. INSTALLATION INSTALLER LE PRODUIT	5B
05. CONFIGURATION PARAMÈTRES DE FONCTIONNEMENT	6A
AJOUTER UN MODULE DANS L'APPLICATION	6B
SUPPRIMER LE MODULE DE L'APPLICATION	7A
RÉINITIALISER	7A
06. SOLUTION DE PANNES INSTRUCTIONS POUR LES CONSOMMATEURS/TECHNICIENS SPÉCIALISÉS	7B

01. AVIS DE SÉCURITÉ

ATTENTION:

	Ce produit est certifié selon les normes de sécurité de la Communauté Européenne (CE).
	Ce produit est conforme à la directive 2011/65/ UE du Parlement européen et du Conseil sur la limitation de l'utilisation de certaines substances dangereuses dans les équipements électriques et électroniques et à la directive déléguée (UE) 2015/863 de la Commission.
	(Applicable dans les pays avec des systèmes de recyclage). Ce marquage sur le produit, ou de la littérature indique que le produit et les accessoires électroniques (ex. Chargeur, câble USB, le matériel électronique, les télécommandes, etc.) ne doivent pas être jetés avec les autres déchets ménagers à la fin de sa vie utile. Pour éviter des éventuels dommages à l'environnement ou à la santé humaine provenant de l'élimination incontrôlée des déchets, nous vous prions de séparer ces éléments des autres types de déchets et à les recycler de façon responsable pour promouvoir la réutilisation durable des ressources matérielles. Les particuliers doivent contacter un revendeur où ils ont acheté ce produit ou une Agence de l'Environnement National, pour savoir où et comment ils peuvent prendre ces articles pour leur recyclage. Les utilisateurs professionnels doivent contacter leur fournisseur et vérifier les termes et conditions du contrat d'achat. Ce produit et ses accessoires électroniques ne doivent pas être mélangés avec d'autres déchets commerciaux.
	Ce marquage indique que le produit et les accessoires électroniques (ex. Chargeur, câble USB, les équipements électroniques, les télécommandes, etc.), sont soumis à des décharges électriques. Soyez prudent lors de la manipulation du produit et suivre toutes les règles de sécurité indiqués dans cette notice.

AVERTISSEMENT GÉNÉRAUX

- Ce manuel contient des informations importantes sur la sécurité et l'utilisation. Lisez attentivement toutes les instructions avant de commencer les procédures d'installation / d'utilisation et conservez ce manuel dans un endroit sûr, où vous pourrez le consulter à tout moment.
- Ce produit est destiné à être utilisé uniquement comme décrit dans ce manuel. Toute autre application ou opération non prise en compte est expressément interdite car elle pourrait endommager le produit et / ou mettre les personnes en danger de causer des blessures graves.
- Ce manuel s'adresse principalement aux installateurs professionnels et n'empêche pas l'utilisateur de lire la section "Normes d'utilisation" afin de garantir le fonctionnement correct du produit.
- L'installation et la réparation de cet équipement doit être effectuée que par des techniciens qualifiés et expérimentés, en veillant à ce que toutes ces procédures soient effectuées en conformité avec les lois et les réglementations en vigueur. Il est expressément interdit aux utilisateurs non professionnels et inexpérimentés de prendre des mesures sauf sur demande expresse de techniciens spécialisés.
- Les installations doivent être fréquemment inspectées afin de détecter tout déséquilibre et toute trace d'usure ou de détérioration des câbles, des ressorts, des charnières, des roues, des supports ou de tout autre élément d'assemblage mécanique.
- N'utilisez pas l'équipement si une réparation ou un réglage est nécessaire.
- Lors de la maintenance, du nettoyage et du remplacement de pièces, le produit doit être débranché de l'alimentation électrique. Cela inclut également toute opération nécessitant l'ouverture du capot du produit.
- L'utilisation, le nettoyage et la maintenance de ce produit peuvent être effectués par des personnes âgées de huit ans et plus et des personnes dont les capacités physiques, sensorielles ou mentales sont

- réduites, ou par des personnes ignorant le fonctionnement du produit, à condition qu'elles aient supervision ou des instructions données par des personnes expérimentées dans l'utilisation du produit de manière sûre et qui comprennent les risques et les dangers encourus.
- Les enfants ne doivent pas jouer avec le produit ou des dispositifs d'ouverture afin d'empêcher le déclenchement involontaire de la porte ou du portail motorisé.

AVERTISSEMENT POUR L'INSTALLATEUR

- Avant de commencer les procédures d'installation, assurez-vous de disposer de tous les dispositifs et matériels nécessaires pour bien mener l'installation du produit.
- Notez votre indice de protection (IP) et votre température de fonctionnement pour vous assurer qu'il convient au site d'installation.
- Fournissez le manuel du produit à l'utilisateur et dites-lui comment le manipuler en cas d'urgence.
- Si l'automatisme est installé sur un portail avec une porte piétonne, un mécanisme de verrouillage de porte doit être installé lorsque le portail est en mouvement.
- N'installez pas le produit "à l'envers" ou soutenu par des éléments ne supportant pas son poids. Si nécessaire, ajoutez des supports sur des points stratégiques pour assurer la sécurité de l'opérateur.
- Ne pas installer le produit dans zones des explosifs
- Les dispositifs de sécurité doivent protéger les éventuelles zones d'écrasement, de coupure, de transport et de danger en général de la porte ou du portail motorisé.
- Vérifiez que les éléments à automatiser (portails, portes, fenêtres, stores, etc.) sont en parfait état de fonctionnement, alignés et de niveau. Vérifiez également que les arrêts mécaniques nécessaires se trouvent aux endroits appropriés.
- La Centrale électronique doit être installée dans un endroit protégé de tout liquide (pluie, humidité, etc.), de la poussière et des parasites.

01. AVIS DE SÉCURITÉ

- Vous devez acheminer les différents câbles électriques à travers des tubes de protection afin de les protéger contre les contraintes mécaniques, essentiellement sur le câble d'alimentation. Veuillez noter que tous les câbles doivent entrer dans la boîte de commande par le bas.
- Si l'automatisme doit être installé à une hauteur de plus de 2,5 m du sol ou d'un autre niveau d'accès, les exigences minimales de sécurité et de santé doivent être suivies par l'utilisation de travailleurs ayant un équipement de sécurité aux travaux de la directive 2009/104. / CE du Parlement Européen et du Conseil du 16 septembre 2009.
- Fixez l'étiquette permanente de la libération manuelle aussi près que possible du mécanisme de libération.
- Un moyen de déconnexion, tel qu'un interrupteur ou un disjoncteur sur le tableau de distribution, doit être prévu sur les conducteurs d'alimentation fixes du produit, conformément aux règles d'installation.
- Si le produit à installer nécessite une alimentation de 230 Vca ou 110 Vca, assurez-vous que la connexion est établie avec un tableau électrique doté d'une connexion à la terre.
- Le produit est uniquement alimenté sur basse tension par sécurité avec la centrale électronique. (Uniquement sur les moteurs 24V).

AVERTISSEMENT POUR L'UTILISATEUR

- Conservez ce manuel dans un endroit sûr pour pouvoir le consulter chaque fois que nécessaire.
- Si le produit est en contact avec des liquides sans que soit conçu pour tel fait, vous devrez immédiatement déconnecter le produit du courant électrique pour éviter les courts-circuits et consultez un technicien qualifié.
- Assurez-vous que l'installateur vous a fourni le manuel du produit et vous a expliqué comment manipuler le produit en cas d'urgence.
- Si le système nécessite des réparations ou des modifications, déverrouillez l'équipement, mettez le système hors tension et ne

- l'utilisez pas tant que toutes les conditions de sécurité ne sont pas remplies.
- En cas de déclenchement des disjoncteurs ou de défaillance du fusible, localisez le dysfonctionnement et corrigez-le avant de réinitialiser le disjoncteur ou de remplacer le fusible. Si le problème ne peut pas être réparé en consultant ce manuel, contactez un technicien.
- Laissez la zone d'opération du portail électrique libre pendant que le portail est en mouvement et ne créez pas de résistance au mouvement du portail.
- N'effectuez aucune opération sur les éléments mécaniques ou les charnières si le produit est en mouvement.

RESPONSABILITÉ

- Le fournisseur décline toute responsabilité si:
 - défaillance ou déformation du produit résultant d'une installation, d'une utilisation ou d'un entretien incorrect!
 - si les règles de sécurité ne sont pas suivies lors de l'installation, de l'utilisation et de la maintenance du produit.
 - si les instructions de ce manuel ne sont pas suivies.
 - les dommages sont causés par des modifications non autorisées.
 - Dans ces cas, la garantie est annulée.

LÉGENDE DE SYMBOLE



• Avertissements de sécurité importants



• Information utile



• Information de programmation



• Information de potentiomètre



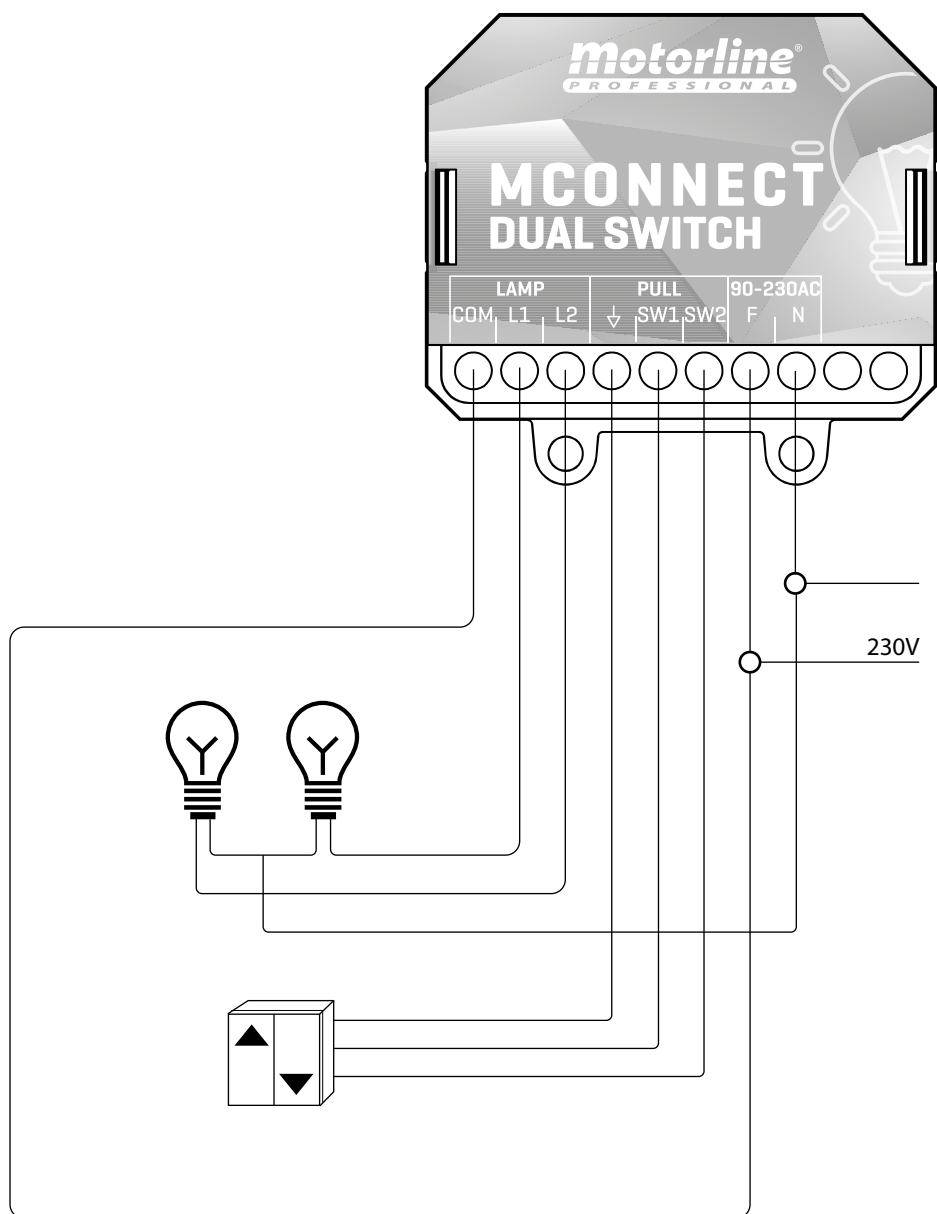
• Informations des connecteurs



• Information des boutons

02. SCHÉMA DE CONNEXION

CONNEXION À L'INTERRUPTEUR MURAL À 2 BOUTONS



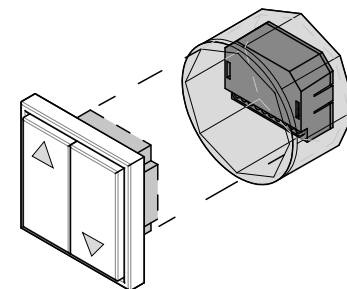
03. CENTRALE

MCONNECT DUAL SWITCH

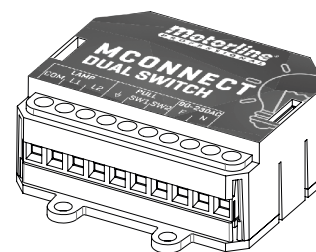
Le **MCONNECT DUAL SWITCH** a été développé pour contrôler jusqu'à deux lampes à distance ou par bouton poussoir, à l'aide de l'application MCONNECT et d'un module préalablement connecté à l'application. Sa petite taille permet une installation à l'intérieur de boîtes de jonction, existant derrière des interrupteurs électriques (boutons poussoirs).

Avantages d'utiliser MCONNECT :

- Possibilité de contrôler jusqu'à deux points lumineux ;
- Lecture en temps réel de l'état des lumières (allumés ou éteints) ;
- Possibilité de créer des scénarios intelligents, qui permettent d'initier une série d'actions d'un simple clic ou par commande vocale ;
- Configurer des routines pour des appareils comme allumer les lumières à 10 h 00 et les éteindre à 20 h 00.



DESCRIPTION GRAPHIQUE

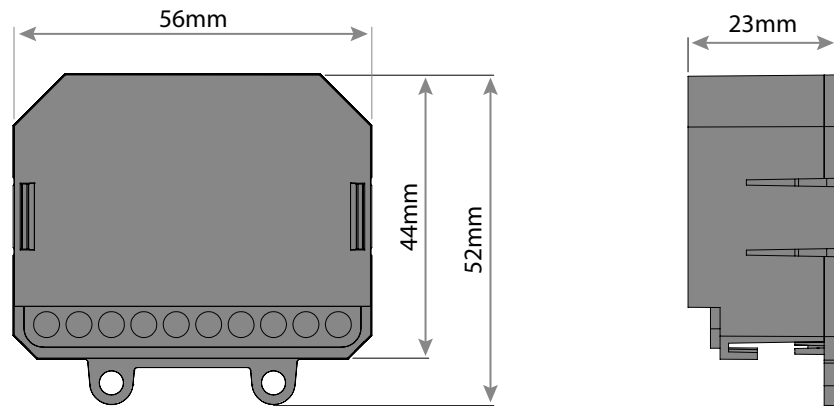


LAMP	COM	Sortie lumières- Commun
	L1	Sortie lampe 1
	L2	Sortie lampe 2
PULL	↓	Connexion pour interrupteur mural - Commun
	SW1	Connexion interrupteur mural - Lampe 1
	SW2	Connexion interrupteur mural - Lampe 2
90-230AC	F	Entrée ligne 230V (phase)
	N	Entrée ligne 230V (neutre)

LEDS	• Clignoter en violet	Mode de couplage (en attente d'être ajouté)
	• Rouge	Sans réseau
	• Clignoter en rouge	Connexion cloud perdue
	• Bleu	Connexion réussie au réseau local, mais pas encore connectée au cloud
	• Clignoter en bleu	Mise à jour du firmware
	• Vert	Connecté au cloud

03. CENTRALE

CARACTÉRISTIQUES TECHNIQUES

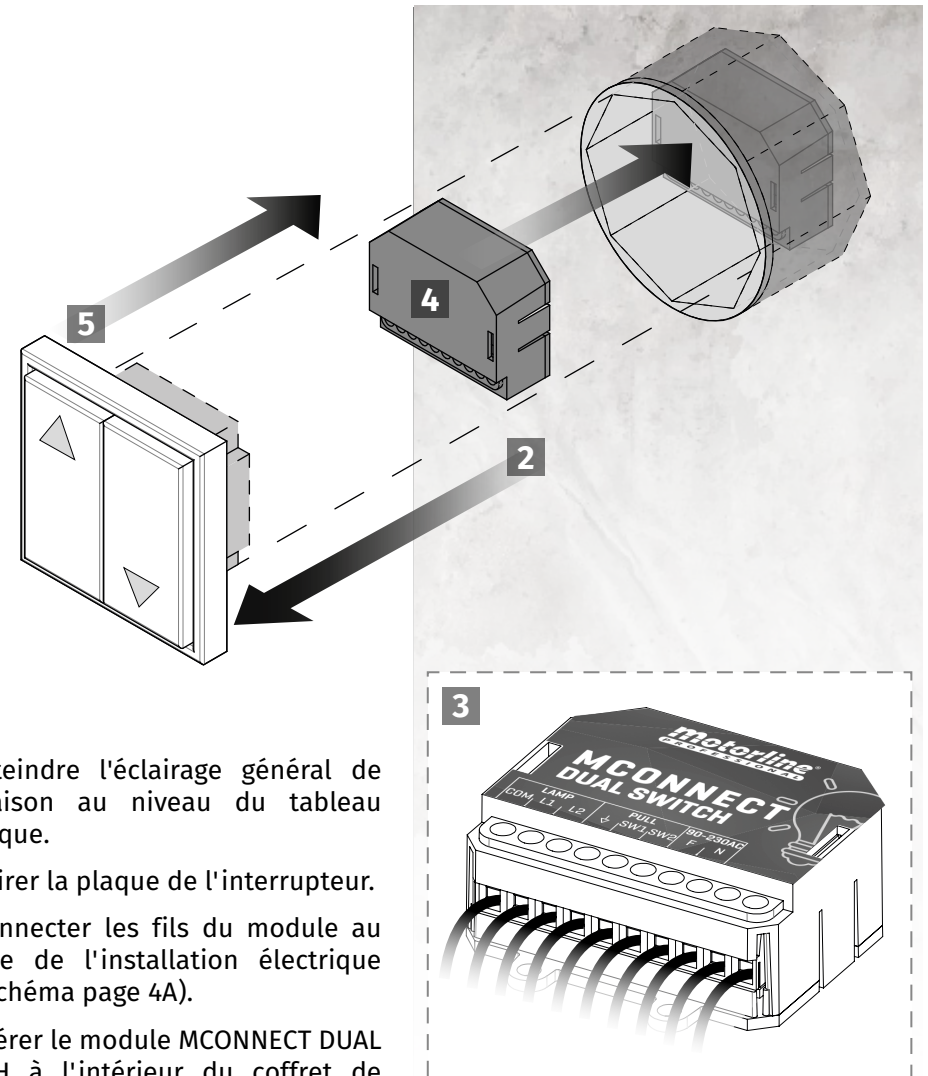


• Alimentation	90-230Vac 50-60Hz
• Puissance maximale des lumières	230Vac; 1000W
• Capacité de relais de sortie	5A 250VAC 5A 30VDC
• Consommation	15mA @ 230AC
• Température de fonctionnement	-20°C a 70°C
• Fréquence des modules	2.4 GHz
• Entrée	2 entrées de contact sans tension
• Sortie	2 sorties relais sans tension
• Technologie	WIFI IEEE 802.11b/g/n , Bluetooth
• Portée Wi-Fi	50m en champ libre
• Degré de protection	IP44
• Matériel de la boîte	ABS

- L'existence d'un réseau Wi-Fi est requise dans l'espace où sera installé l'appareil;
- L'appareil doit être installé derrière un interrupteur normal, à l'intérieur du boîtier encastré, en passant toute la commande d'éclairage à effectuer par celui-ci.

04. INSTALLATION

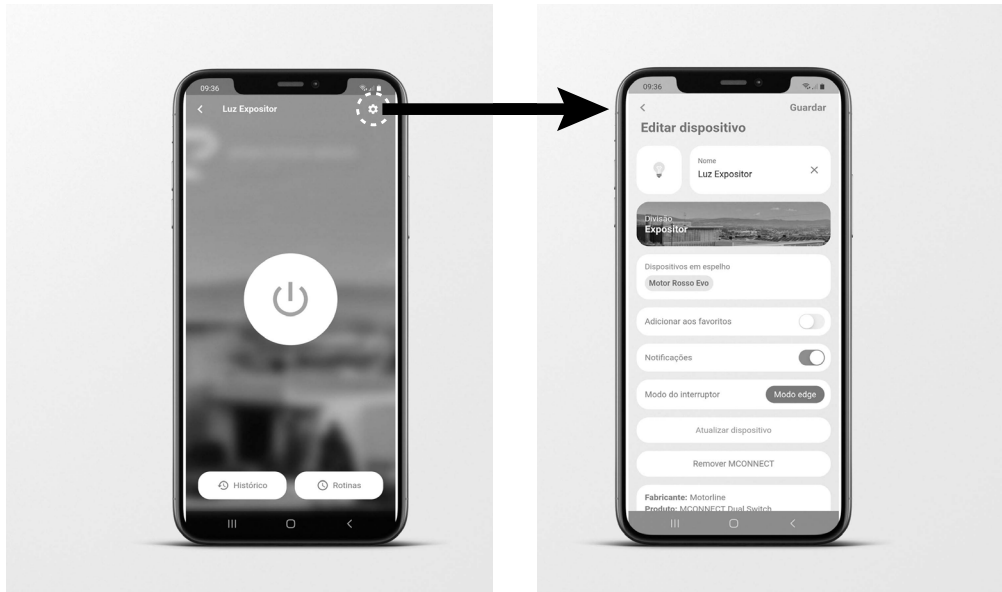
INSTALLER LE PRODUIT



- 1 • Éteindre l'éclairage général de la maison au niveau du tableau électrique.
- 2 • Retirer la plaque de l'interrupteur.
- 3 • Connecter les fils du module au câblage de l'installation électrique (voir schéma page 4A).
- 4 • Insérer le module MCONNECT DUAL SWITCH à l'intérieur du coffret de l'appareillage.
- 5 • Remplacez le miroir et serrez-le à fond.

05. CONFIGURATION

PARAMÈTRES DE FONCTIONNEMENT



MODE DE L'INTERRUPTEUR

• **IMPULSION**

Change d'état chaque fois que l'interrupteur à impulsion est enfoncé.

• **MODO EDGE**

Change d'état (allumé ou éteint) chaque fois que l'interrupteur change de position.
Ex: Si l'interrupteur mural est en position éteinte et que la lumière est allumée, lorsque vous basculez l'interrupteur en position de marche, la lumière s'éteindra.

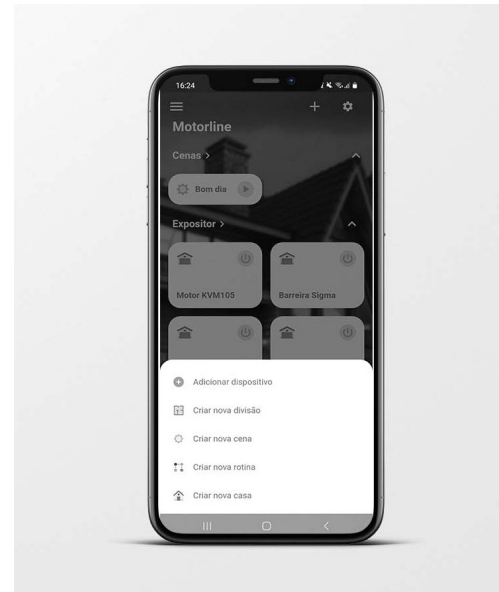
• **MODE FOLLOWING**

Change d'état en fonction de la position de l'interrupteur, fonctionne comme un interrupteur normal.

Ex: Si l'interrupteur mural est en position d'arrêt et que la lumière est allumée, le fait de mettre l'interrupteur en position de marche ne changera pas l'état de la lumière. Si vous le remettez en position d'arrêt, alors oui, la lumière s'éteindra.

05. CONFIGURATION

AJOUTER UN MODULE DANS L'APPLICATION



1 • Ouvrez l'application **MCONNECT**.

2 • Connexion.

3 • Sur la page d'accueil appuyez sur le bouton "+" en haut à droite.

4 • Appuyez sur **Adicionar MCONNECT**.

5 • Acceptez toutes les autorisations requises.

6 • Mettez l'appareil sous tension.

7 • Vérifiez si le module est en mode appairage (clignotant en violet).

Remarque • si vous n'êtes pas en mode d'appairage, il est nécessaire de faire la réinitialisation.

8 • Lisez le code QR qui se trouve dans la boîte du module.

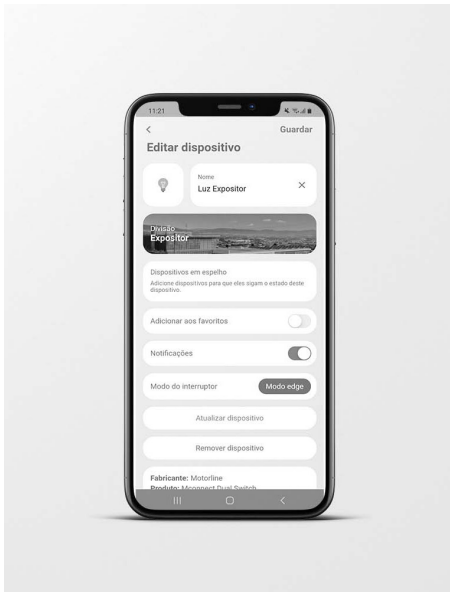
9 • Si vous préférez ou n'avez pas le code QR, vous pouvez changer le bouton pour Scan nearby et sélectionner le module dans les appareils trouvés.

10 • Insérez le nom et le mot de passe du réseau Wifi connecté.

11 • Attendez la fin du processus d'ajout.

05. CONFIGURATION

SUPPRIMER LE MODULE D'APPLICATION



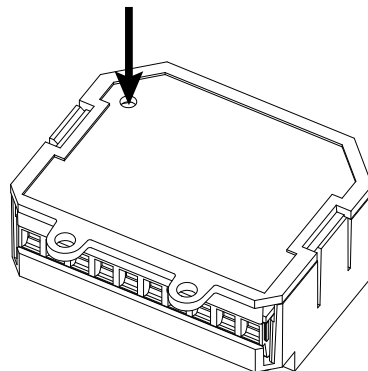
- 1 • Appuyez sur un appareil qui appartient au module que vous souhaitez supprimer.
- 2 • Appuyez sur l'icône avec un symbole d'engrenage en haut à droite de l'écran.
- 3 • Appuyez sur **Remove MCONNECT**.
- 4 • Valider.

RÉINITIALISER

Lors de la réinitialisation, l'appareil ne sera plus connecté au compte auquel il est associé dans l'application.

Appuyez sur le bouton de réinitialisation jusqu'à ce que la LED passe en mode d'appairage (clignote en violet), ce qui confirmera le bon fonctionnement.

Bouton Reset



06. SOLUTIONS DE PANNES

INSTRUCTIONS POUR CONSOMMATEURS/PROFESSIONNELS QUALIFIÉS

ANOMALIE	PROCÉDURE
La LED du module n'est pas allumée	Vérifiez que l'alimentation électrique est correctement connectée.
Le module n'est pas en mode jumelage (la LED clignote en violet) et je ne l'ai pas encore configuré	Appuyez sur le bouton de réinitialisation situé à l'arrière du module jusqu'à ce qu'il passe en mode de jumelage.
La LED du module s'allume en rouge	Vérifiez que le réseau sur lequel vous avez configuré le module est disponible. Vérifiez que vous disposez d'une couverture du réseau auquel le module est connecté. Vérifiez que le réseau sur lequel vous avez configuré le module dispose d'un accès à Internet.
La LED du module s'allume en bleu	Vérifiez que le réseau sur lequel vous avez configuré le module dispose d'un accès à Internet.
La sortie ne change pas d'état	Vérifiez que les connexions sont correctes.
La sortie ne change pas l'état	Vérifiez que les connexions sont correctes. Vérifiez dans l'application que le mode de commutation est dans le bon mode.