

## Manuel d'installation STORE VARANDA

V2.0 REV20220825



2 personnes

### INFORMATIONS DE PRÉ-INSTALLATION

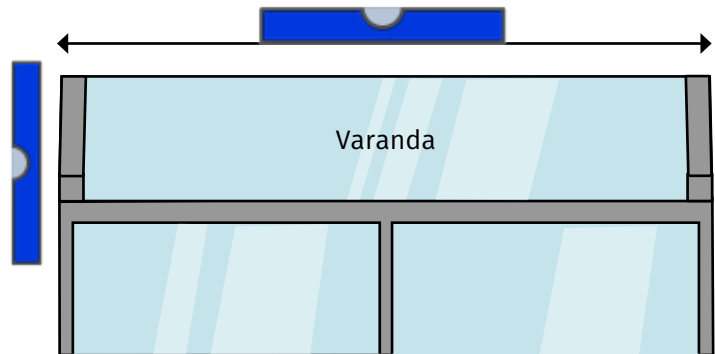
#### Outils nécessaires



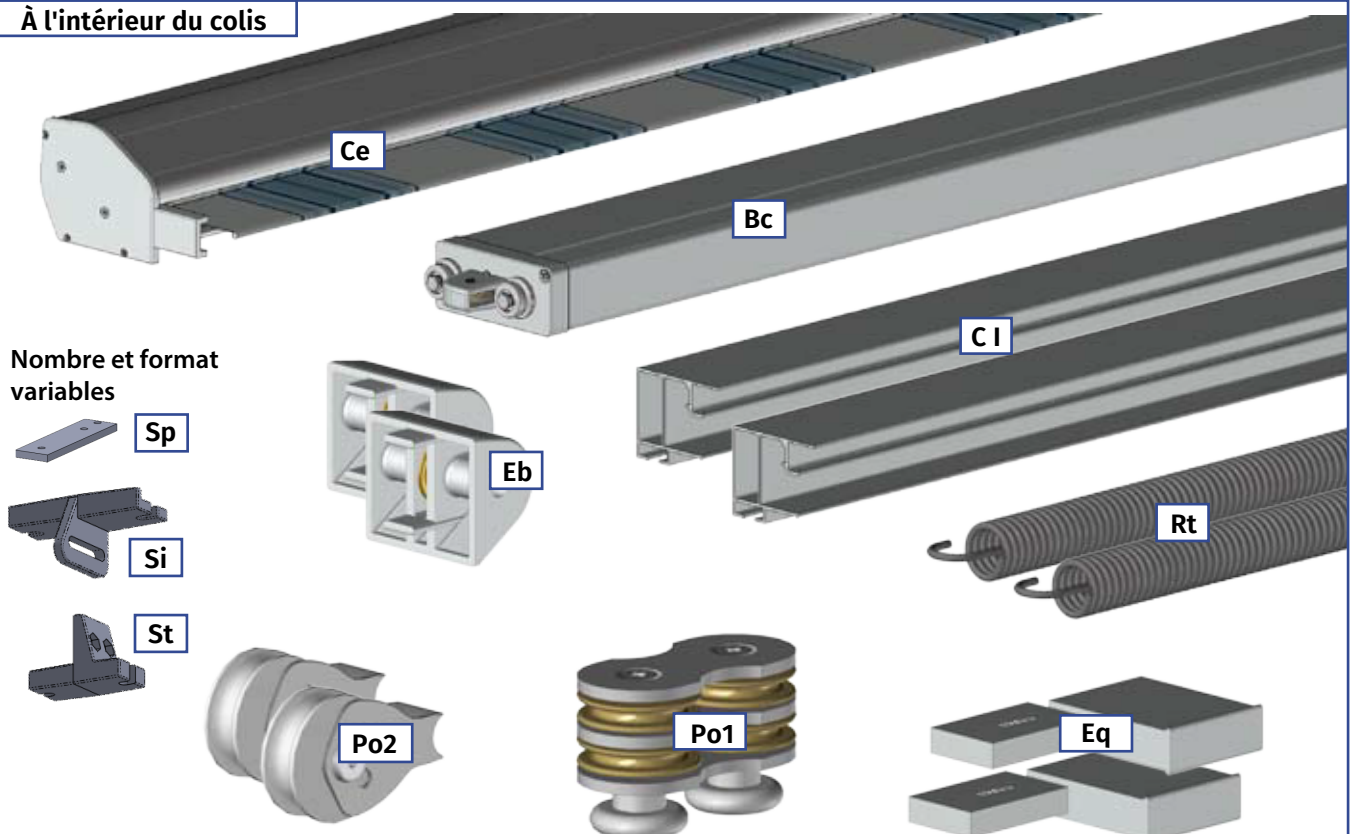
#### Important



**Avant l'installation**, vérifiez le nivellement de l'endroit où vous allez appliquer le store. Les dimensions doivent être parallèles et de niveau. Si le balcon n'est pas de niveau, il faut appliquer cales qui permettent l'installation correcte des plaques de fixation du store.



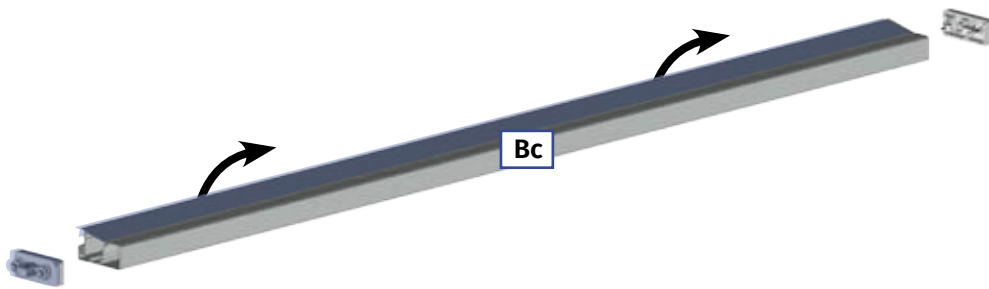
### 1 À l'intérieur du colis



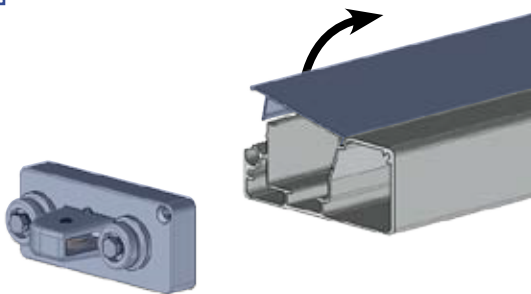
Nombre et format variables

**Remarque:** Vis incluses, à l'exception de vis qui relieront **St** à une structure à choix du client.

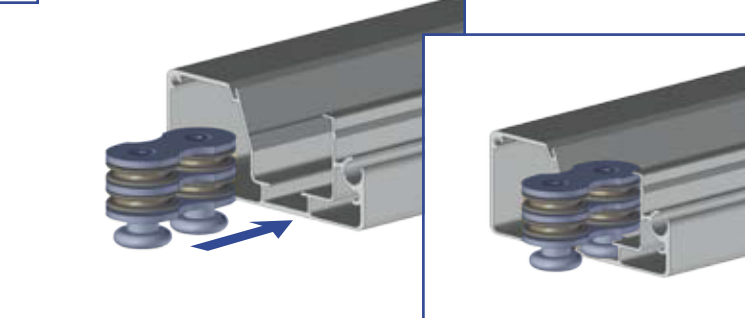
## 2 Préparation du coffre et du profil avant



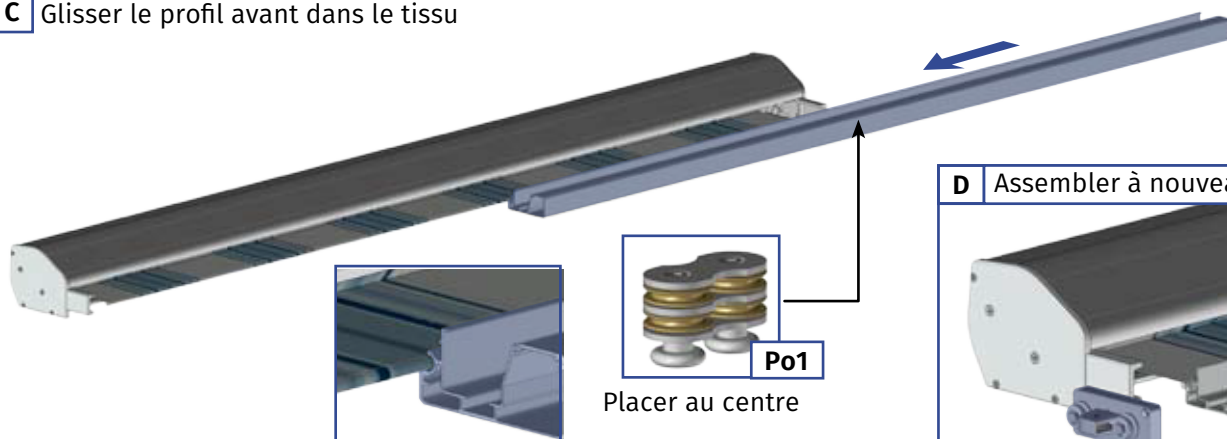
### A Démontier



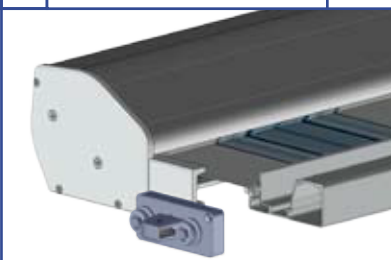
### B Assembler



### C Glisser le profil avant dans le tissu

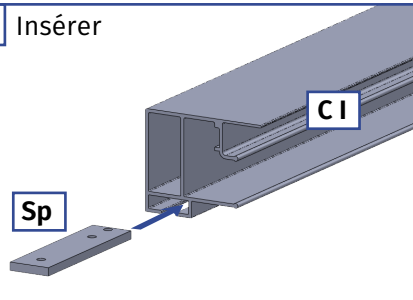


### D Assembler à nouveau



## 3 Préparation des pattes de fixation

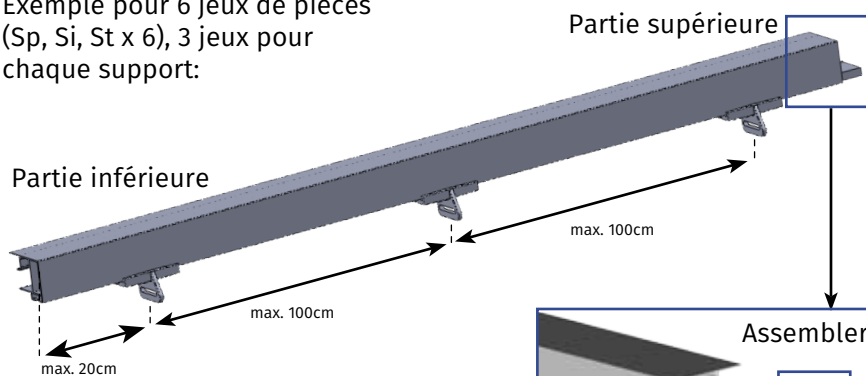
### A Insérer



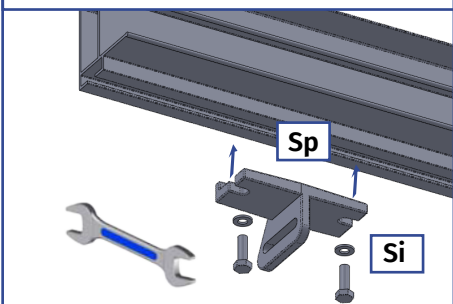
Exemple pour 6 jeux de pièces (Sp, Si, St x 6), 3 jeux pour chaque support:

Partie supérieure

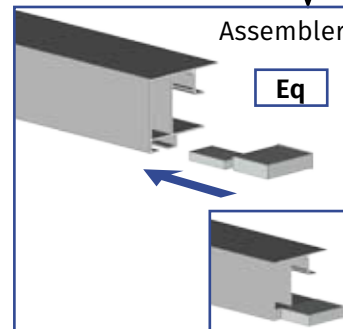
Partie inférieure



### B visser Si à Sp qui est inséré dans CI en respectant les mesures indiquées à côté.



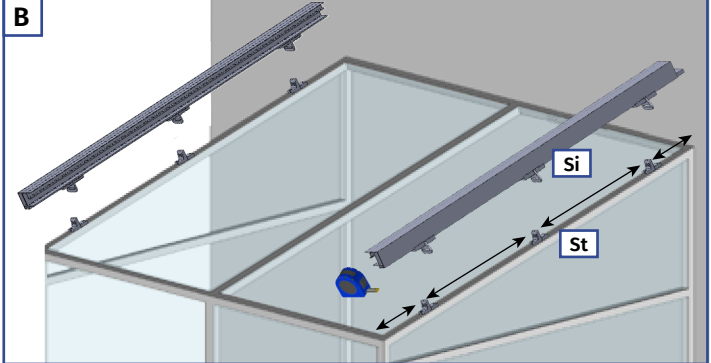
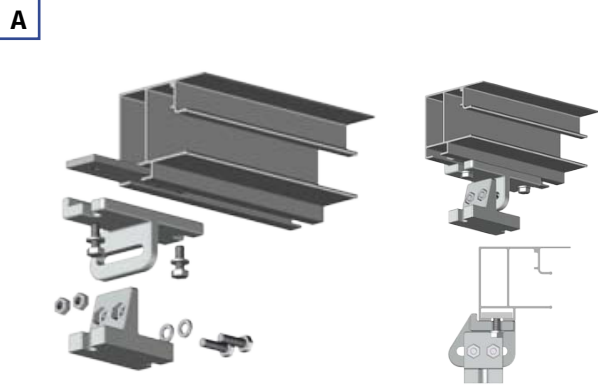
### Assembler



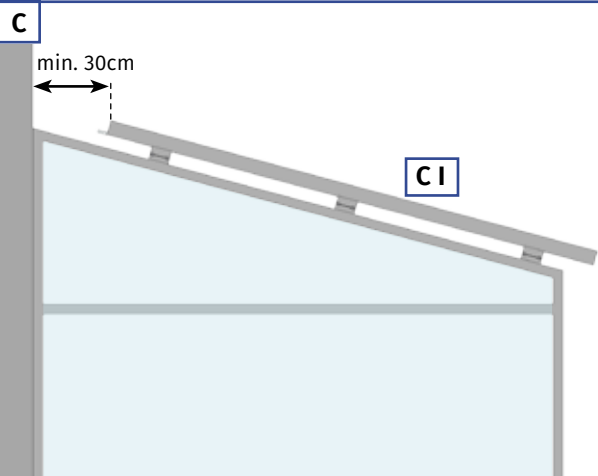
Faites le même montage pour l'autre profil CI.

## 4 Mise en place des plaques de fixation

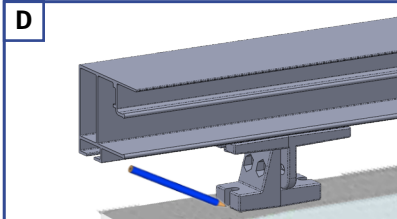
### Varanda sans tubes de support



Les distances de **St**'s seront égales aux distances de **Si**'s en **CI**.



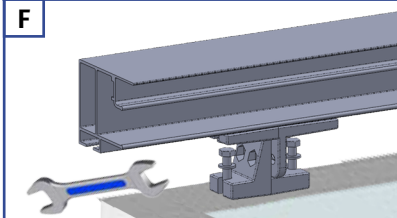
Attention, le positionnement indiqué ci-dessus doit être respecté pour le montage du coffre dans son ensemble.



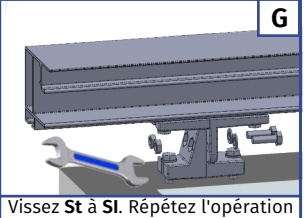
Faites une marque à l'endroit où vous allez percer.



Percez dans les zones marquées.

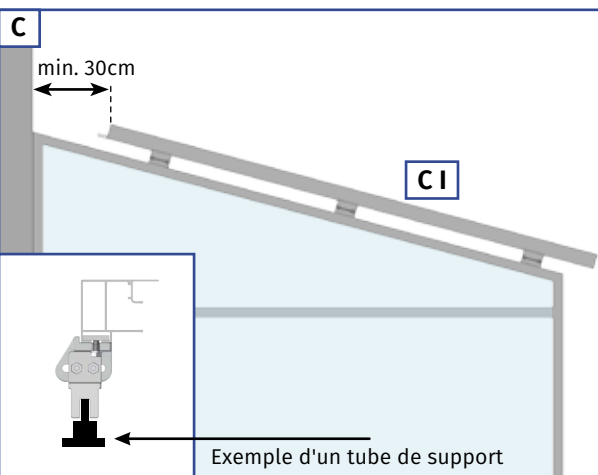
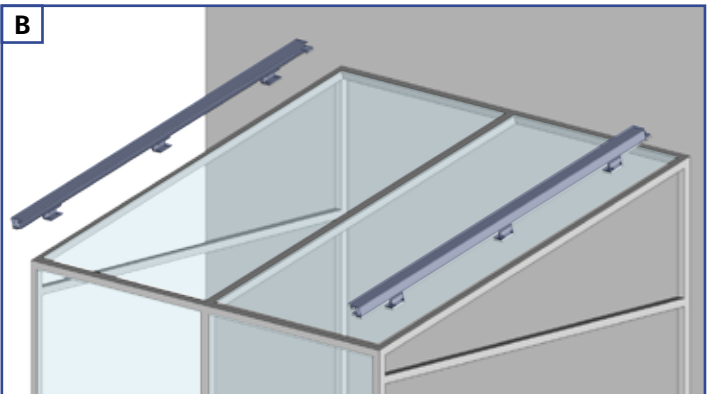
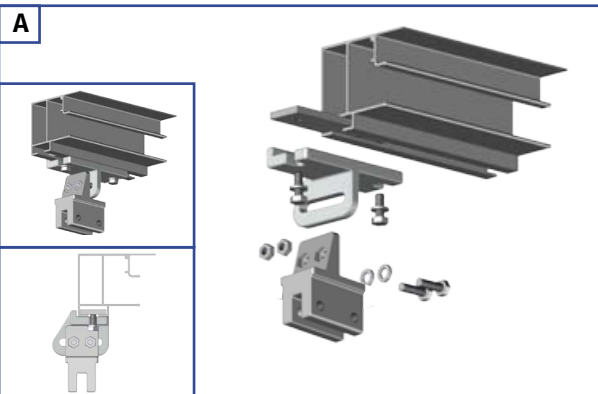


Vissez **St** à la base perforée.

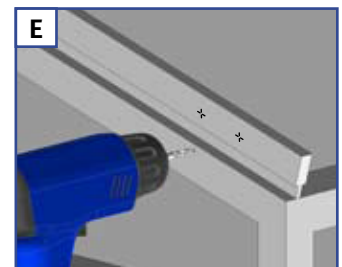
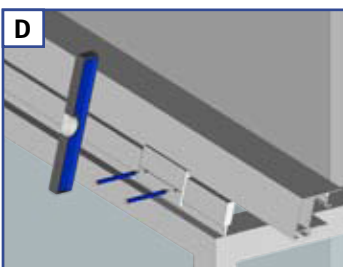


Vissez **St** à **SI**. Répétez l'opération autant de fois que nécessaire pour terminer l'installation.

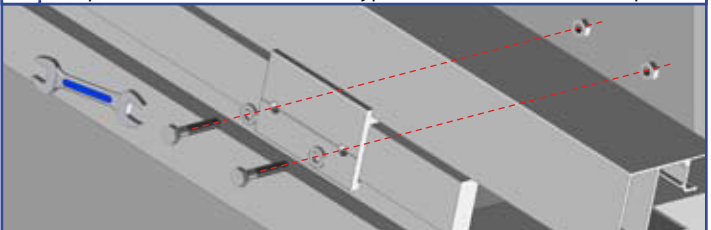
### Varanda avec tubes de support



Attention, il est nécessaire de respecter le positionnement indiqué ci-dessus pour un montage du coffre ensemble.



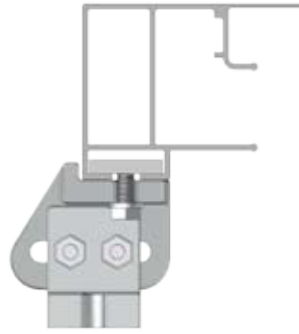
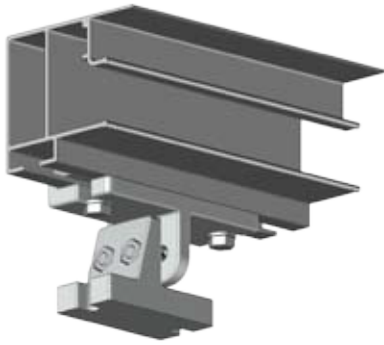
**F** Adaptez la fixation du store au type de balcon dont vous disposez.



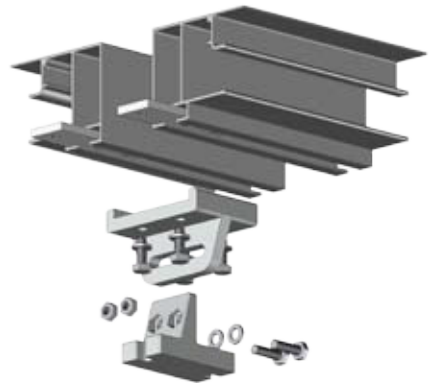
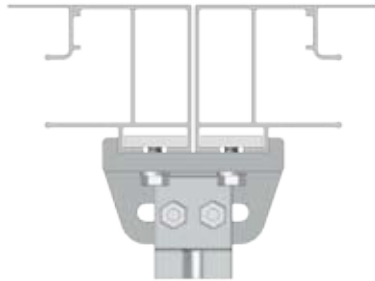
## 5 Autres supports

### Varanda sans tubes de soutien

#### Un guide simple

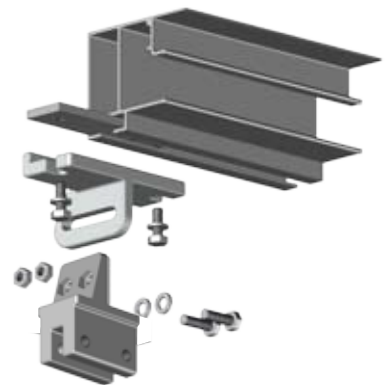
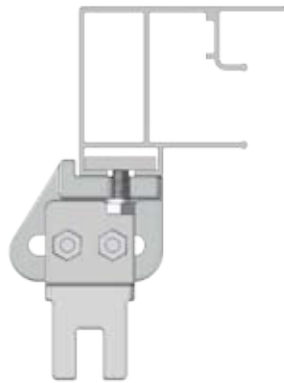


#### Guide double

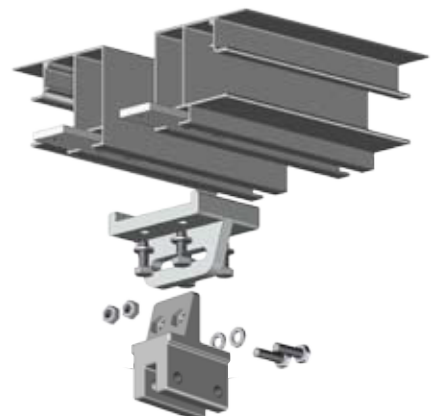
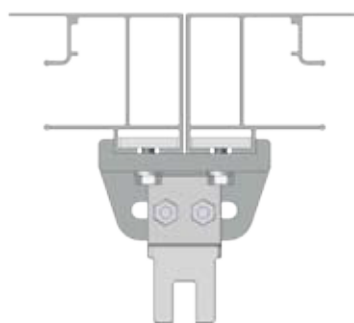


### Varanda avec tubes de support

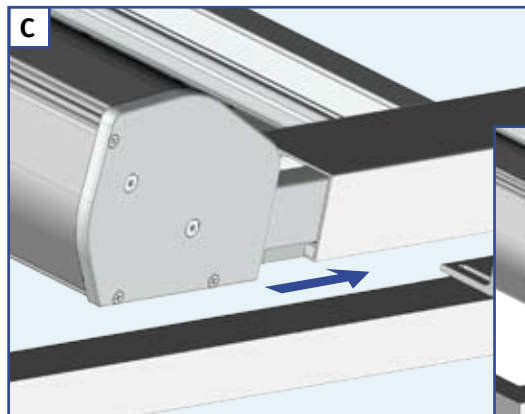
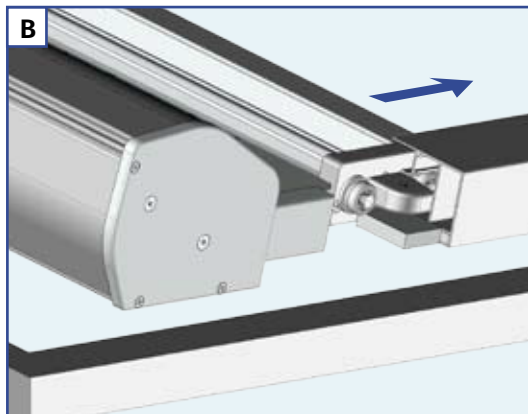
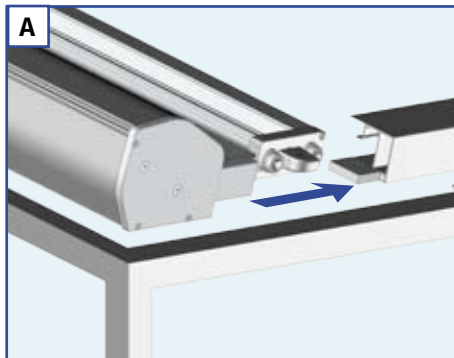
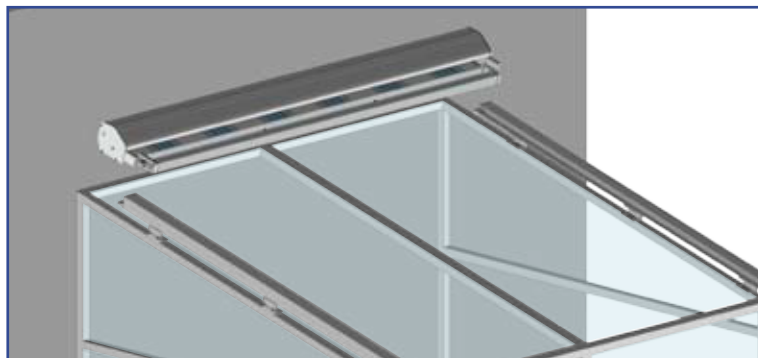
#### Un guide simple



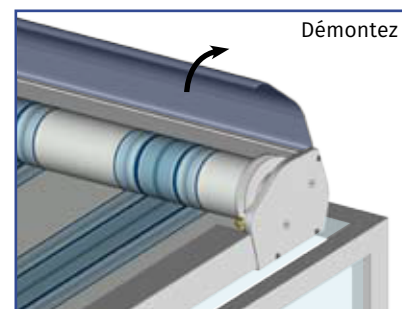
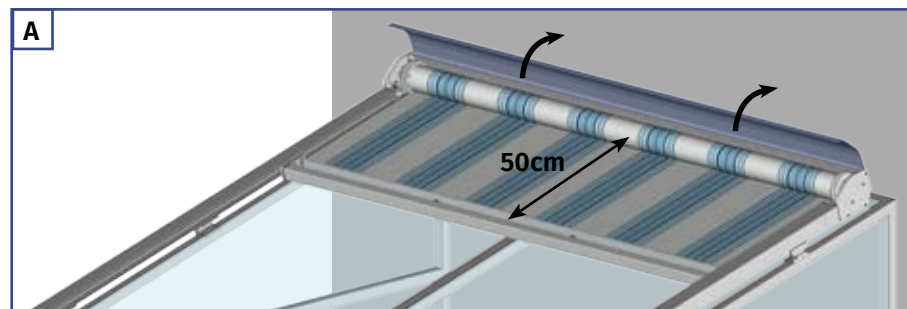
#### Guide double



## 6 Installation du coffre



## 7 Pose de la corde de manœuvre



**Attention**, pour un fonctionnement correct du store, observez attentivement les indications suivantes. Opération à effectuer sur les 2 renforts.

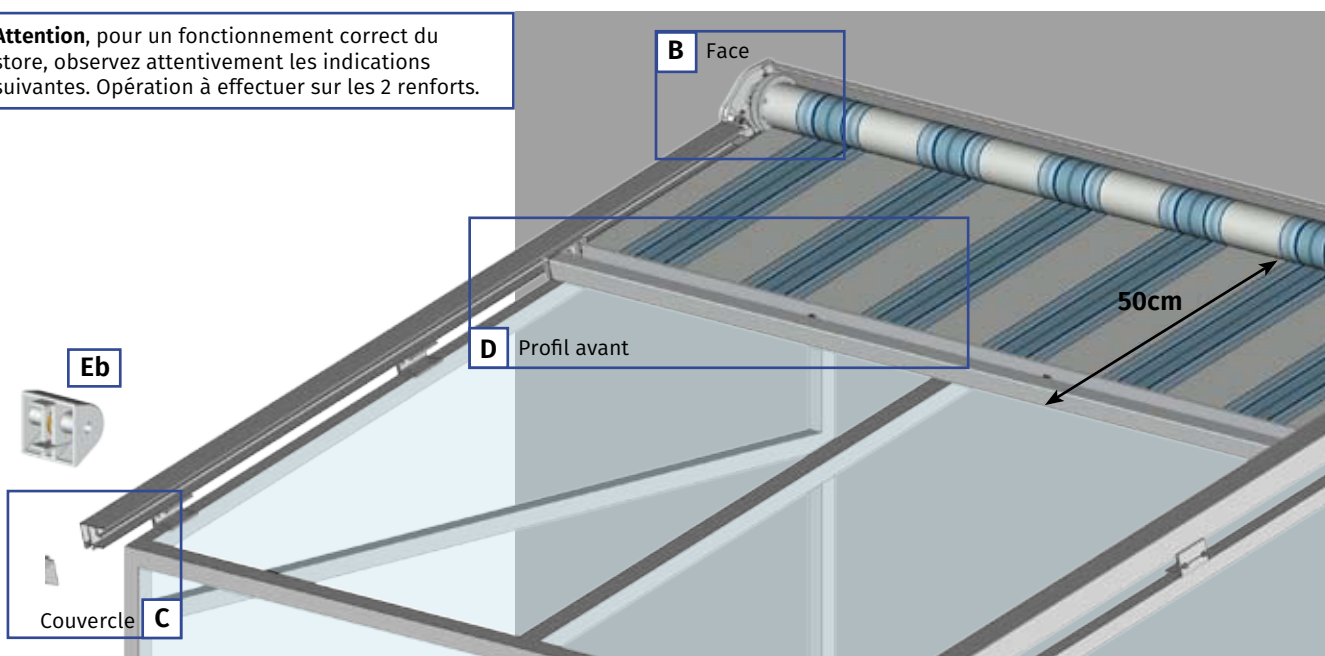
**B** Face

**D** Profil avant

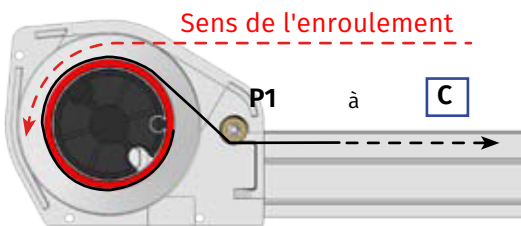
**Eb**

Couvercle **C**

50cm



## B Face



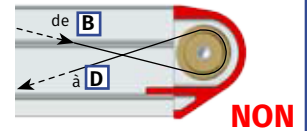
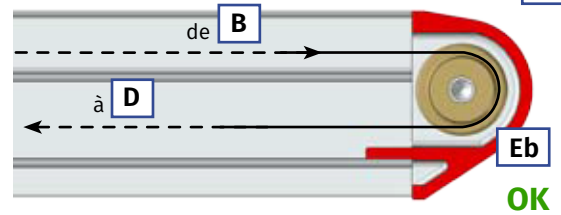
Tout en respectant le sens de l'enroulement, faire 3 courses du fil autour de la poulie du tube d'enroulement et fixer. Passer le fil sous la poulie P1 en le faisant glisser le long du guide et trouver le couvercle inférieur en C.



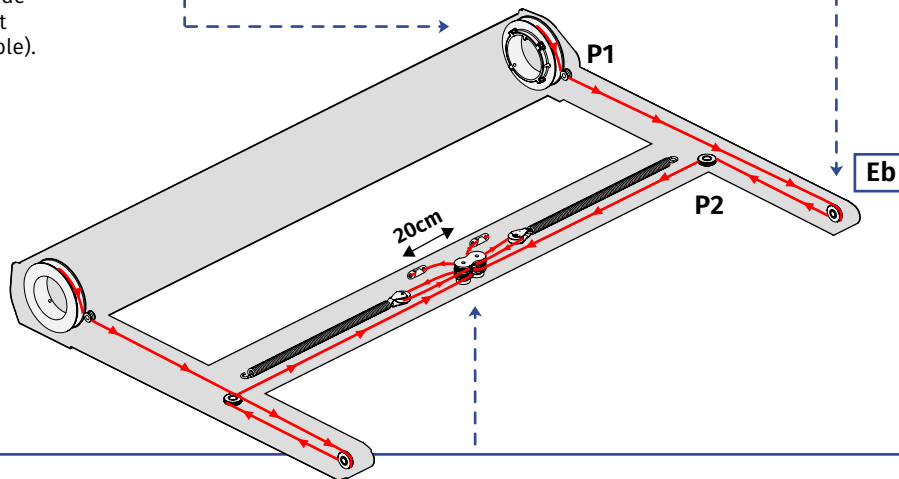
Attention, de B à C, assurez-vous que la corde ne s'enroule pas, car elle risque de casser après de nombreuses utilisations.

Ensuite, faites glisser la corde à travers le profil, passez la corde à travers la poulie et faites-la glisser à nouveau le long du profil jusqu'à la barre de charge. Attention : le couvercle sera mis en place lorsque la corde sera tendue.

## Couvercle C

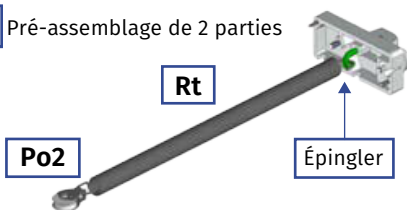


Direction du parcours de la corde lorsqu'elle est montée (vue d'ensemble).

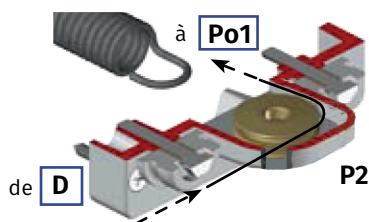


## D Profil avant

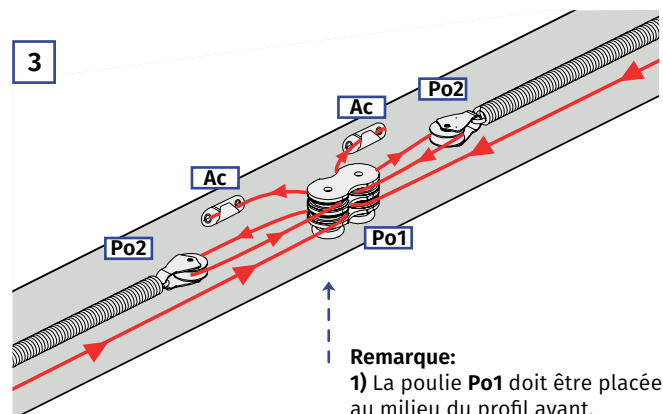
### 1 Pré-assemblage de 2 parties



### 2



### 3



#### Remarque:

- 1) La poulie Po1 doit être placée au milieu du profil avant.
- 2) Po1 → Ac = 20cm
- 3) la corde passe d'abord sous Po1, puis au-dessus.

## 8 Tension du tissu

Tirez l'extrémité de la corde à la main et verrouillez le serrage. La tension doit être identique des 2 côtés, pour vérifier que la poulie est bien positionnée au centre du profil avant. Assurez-vous que la corde est correctement guidée sur toutes les poulies du système. Ouvrez le store vers le bas. Placez le store à 50cm d'ouverture, pour réaliser plus de tension de la corde. Effectuez une manœuvre d'ouverture et de fermeture. Le tissu doit rester tendu.

## 9 Réglementation de la fin de course

Les butées de course sont pré-réglées en usine. Pour régler manuellement, voir la page suivante.

## 10 Finalisation

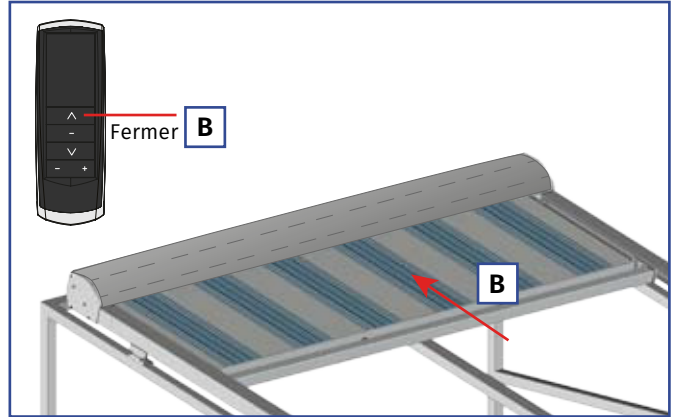
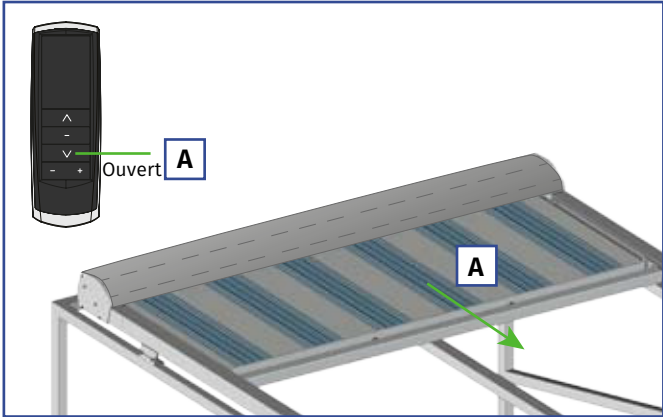
Une fois les réglages effectués, remplacez le couvercle du coffre et le couvercle du profil avant en serrant les deux vis.

**Fin de montage**

# Informations aux consommateurs

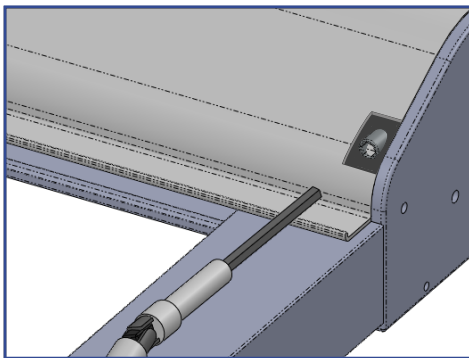
## 1 Fonctionnement électronique

Utilisez la commande pour ouvrir et/ou fermer électroniquement le store.

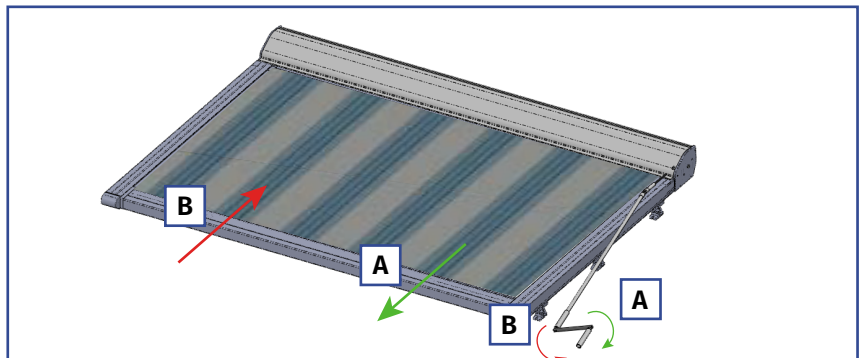


## 2 Fonctionnement manuel

En cas de dysfonctionnement ou de panne de courant, utilisez le store en mode manuel à l'aide de la manivelle.



Insérez la manivelle comme indiqué sur la figure ci-dessus.



Pour l'ouvrir, tournez la manivelle vers la droite. Pour fermer, tournez la manivelle vers la gauche.

## 3 Réglage de la fin de course

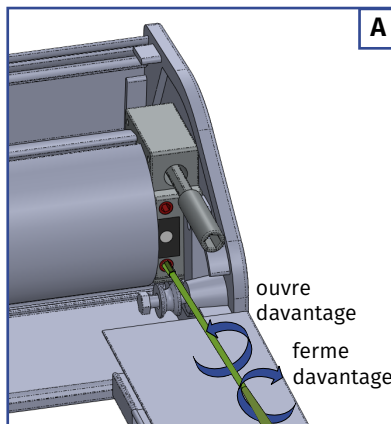
Les battants de la course sont préréglés en usine. Pour les régler, ouvrez le store. Ensuite, ouvrez le coffre et sur le côté droit, vous verrez le mécanisme tel qu'illustré dans la photo ci-contre.

**A** Pour ajuster la fermeture:

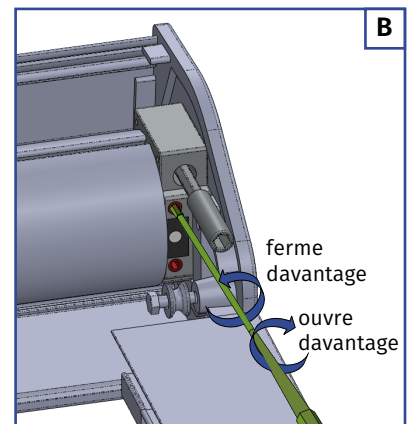
- Fermez le store, puis ouvrez-le à 30 cm;
- Sur le mécanisme, utilisez la clé de réglage sur le rebord inférieur;
- En tournant vers la droite, le store se ferme davantage;
- En tournant vers la gauche, le store s'ouvre davantage.

**B** Pour régler l'ouverture:

- Store ouvert jusqu'au bout;
- Sur le mécanisme, utilisez la clé de réglage sur le rebord supérieur;
- En tournant vers la droite, le store s'ouvre davantage;
- En tournant à gauche, le store se ferme davantage.



Fin de course - fermeture



Fin de course - ouverture

Note: Lorsque vous effectuez plusieurs réglages, le moteur peut avoir besoin d'un repos.

## Conseils pour l'entretien du store

Un store est soumis à certaines situations défavorables : humidité, air marin, contrepoids, vent, entre autres. Nous recommandons:

- vérifier le serrage des vis et fins de course après installation et régulièrement en début et fin de saison;
- ne jamais enrouler un store mouillé. Séchez-le si possible;
- nettoyer la toile et l'armature au début et à la fin de chaque saison. Attention, n'utilisez jamais de détergents.

### Problèmes

### Causes

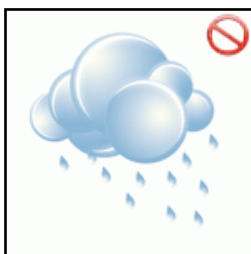
### Solutions

Le store varanda s'est désintégré de la structure.	Les support de fixation ne sont pas adaptées à la composition de la structure.	<ul style="list-style-type: none"> <li>► Vérifiez le placement correct des supports (selon les instructions du manuel).</li> <li>► En cas de fixation à l'aide d'un ancrage chimique, signalez-le au fabricant.</li> </ul>
Le profil avant ne fonctionne pas normalement.	La corde s'est détachée d'une poulie. La tension d'une corde est plus élevée que l'autre (poulie Po1 décentrée).	<ul style="list-style-type: none"> <li>► Vérifiez l'ensemble du circuit de la corde pour trouver un éventuel déplacement de la corde (paragraphe 6).</li> <li>► Vérifier que la tension est identique des deux côtés (poulie Po1 centrée - paragraphe 6).</li> </ul>
Le tissu n'est pas tendu.	Tension incorrecte à la base. Déformation du tissu (effet naturel)	► Serrez la corde (paragraphe 7).
Le store ne s'ouvre ni ne se ferme.	Rupture de la corde. Manœuvre électrique défectueuse.	<ul style="list-style-type: none"> <li>► Refaites le circuit complet de la corde (par. 6).</li> <li>► Testez la partie électrique pour trouver le problème.</li> </ul>
Les manœuvres électriques du store ne fonctionnent pas.	Le moteur se met en protection thermique après deux descentes et une remontée successives.	► Attendez la fin de la protection (20 minutes).
Les manœuvres électriques du store ne fonctionnent pas.	Problème de connexion.	<ul style="list-style-type: none"> <li>► Vérifiez la connexion du moteur.</li> <li>► Vérifier le fonctionnement du moteur en se connectant directement à l'entrée électrique (bleu noir ou bleu marron).</li> </ul>

### Ne pas installer le store en cas de:



Vent



Pluie



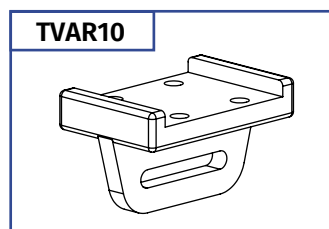
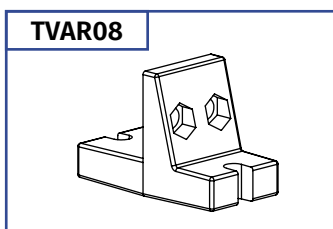
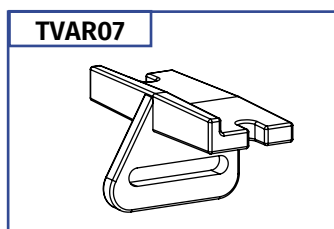
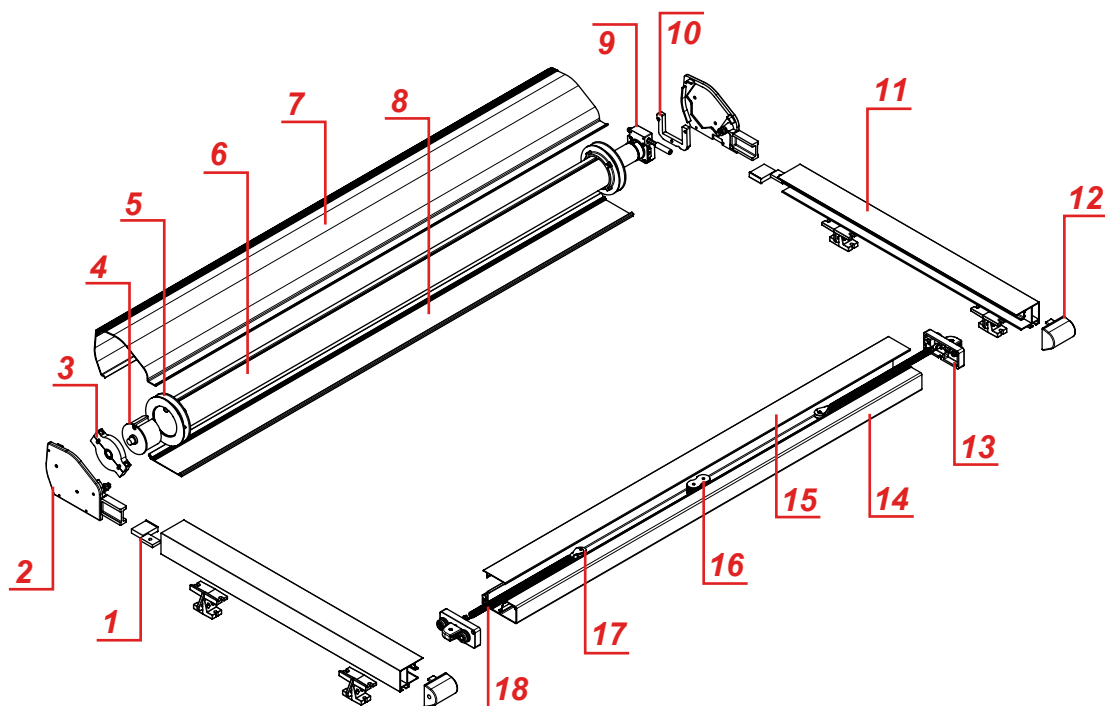
Neige



Rien de suspendu



## VUE ÉCLATÉE



Numéro	Référence	Désignation
1	TVAR19	Guide du coffre
2	TVAR04/05	Couvertures latérales du coffre
3	MTTCU14A	Support tube Ø 78mm
4	MTC678P	Bague pour tube Ø 78mm
5	TVAR17	Poulie du coffre
6	MTL001	Tube Ø 78mm
7	TVAR14/15	Profils supérieurs du coffre
8	TVAR13	Profil inférieur du coffre
9	TUB90M8MT	Moteur tubulaire
10	TVAR24	Support du moteur
11	TVAR01	Guide
12	TVAR16	Couvercle du guide
13	TVAR06	Couvercle de la traverse
14	TVAR03	Profil de la traverse
15	TVAR02	Couverture du rail profilé
16	TVAR23	Poulie de tension du tissu
17	TVAR22	Poulie pour le ressort de tension du tissu
18	TVAR09	Ressort de tension du tissu
N.R*	TVAR18	Corde
N.R*	TVAR20/21	Freins de la corde

\* la pièce n'est pas représentée