



EF70R

NOTICE POUR L'UTILISATEUR/INSTALLATEUR

V1.0
REV. 06/2019



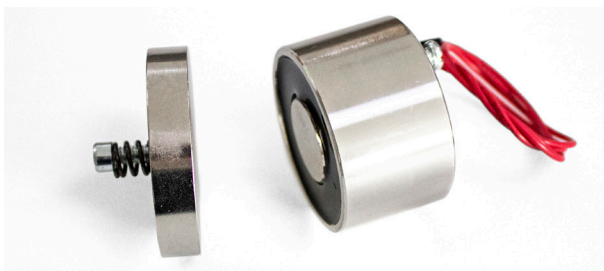
VEUILLEZ LIRE CES INSTRUCTIONS AVANT D'INSTALLER LA ELECTRO-SERRURE MAGNÉTIQUE

- Manipulez l'équipement avec soin, car les surfaces de contact de l'aimant ou de la plaque d'acier pourraient être endommagées, ce qui pourrait réduire son efficacité.
- L'aimant est monté sur le cadre de la porte, la plaque métallique est montée sur la porte. Ce kit a un pivot à son centre pour compenser l'usure de la porte et ses inégalités.
- Cette installation doit être effectuée avec la porte fermée.
- Avant l'installation, marquez l'emplacement de toutes les vis. Serrez fermement les vis pour les empêcher de se desserrer.

Alimentation à 12Vdc

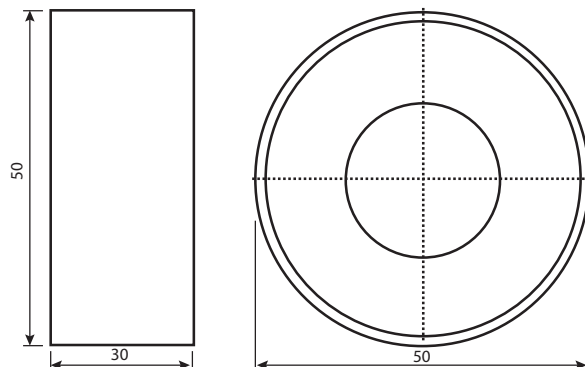
- Consommation minimum de 170mA

- Connectez l'un des câbles rouges à l'entrée V+ et l'autre câble à l'entrée V- d'une source d'alimentation.

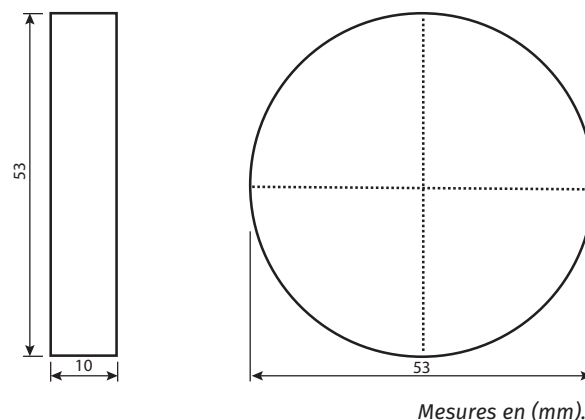


PRODUIT

Dimensions de l'électro-serrure magnétique



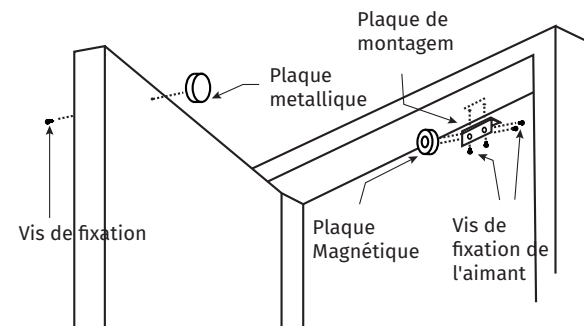
Dimensions de la plaque métallique



Les plaques de montage pour l'installation **ne sont** pas incluses dans le kit.

INSTALLATION

Porte battante



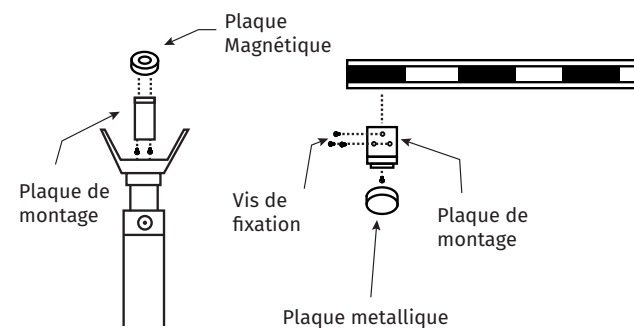
ÉTAPE 1 • Installez la plaque en acier à l'aide des 1 vis fournies dans la porte.

ÉTAPE 2 • Installez une plaque de montage. Ajuster la plaque de montage de sorte qu'elle et la plaque métallique forment un angle droit. Faites les perçages pour les fils. Percez et insérez les vis d'assemblage restante.

ÉTAPE 3 • Installez la plaque magnétique avec les 2 vis fournies.

ÉTAPE 4 • Établissez le raccordement électrique conformément aux instructions. Testez toutes les fonctions de ce modèle.

Barrière



ÉTAPE 1 • Installez une plaque d'acier dans la barrière avec les vis fournies.

ÉTAPE 2 • Installez la plaque de montage magnétique sur le support fixe à la barrière.

ÉTAPE 3 • Établissez le raccordement électrique conformément aux instructions. Testez toutes les fonctions de ce modèle.