

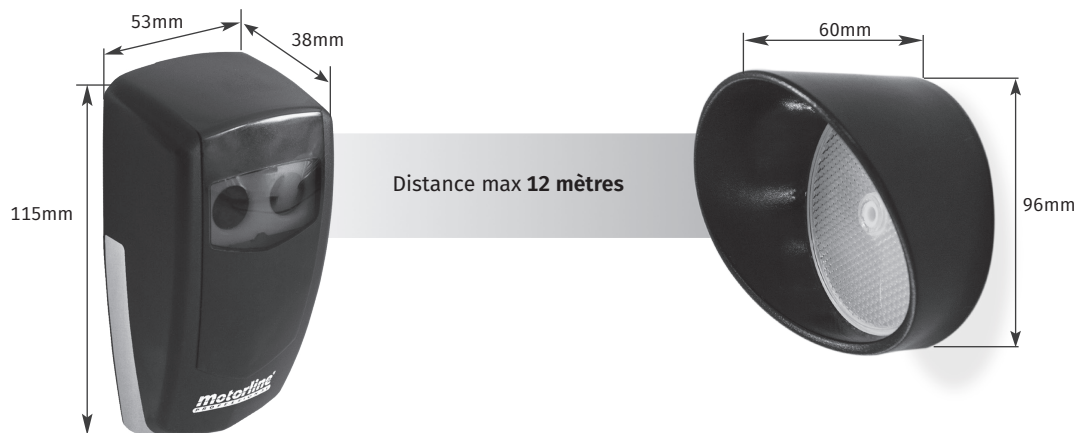


MFE



V1.5 REV. 04/2022

MANUEL UTILISATEUR / INSTALLATEUR



CARACTÉRISTIQUES TECHNIQUES

• Alimentation	AC 12/24V - DC 12/24/36V
• Consommation	100mA
• Distance	12 mètres
• Température de fonctionnement	-25°C ~ +65°C
• Capacité de relais	"Contacts sans tension"
• Indice de protection	IP54
• Filtre de polarisation	Cette fonction empêche les réflexions causées par les objets réfléchissants.

LEDs

Rouge	Orange	Vert	Force du signal
OFF	OFF	OFF	Pas de signal
ON	OFF	OFF	Bas
ON	ON	OFF	Moyen
ON	ON	ON	Haut

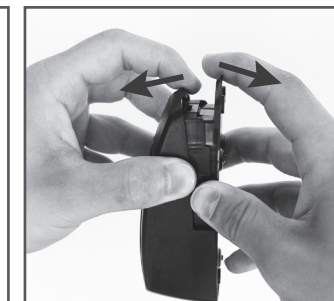
OUVRIER LA CELLULE PHOTOÉLECTRIQUE



01 • Appuyez sur la partie chromée dans les zones indiquées dans l'image.

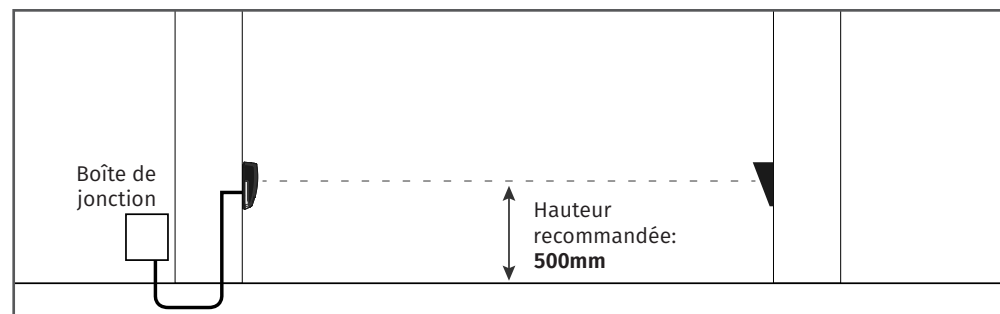


02 • Faites glisser le chromé.

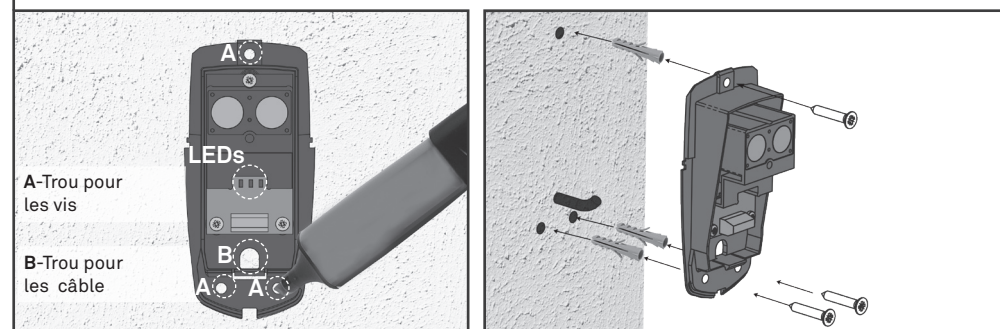


03 • Ouvrez la photocellule en séparant les pièces du bas.

INSTALLATION DE LA CELLULE PHOTOÉLECTRIQUE



01. FIXER LA CELLULE PHOTOÉLECTRIQUE



01 • Placez la base de la photocellule à l'emplacement souhaité de manière à ce que le câble d'alimentation passe à travers le trou de la base.

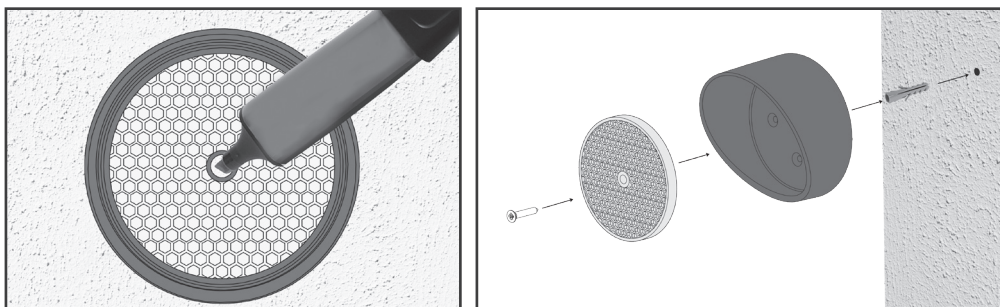
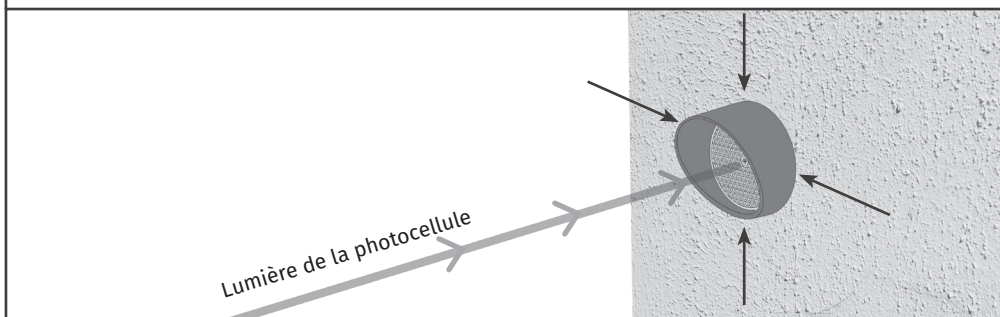
02 • Marquer l'emplacement des 3 trous de fixation et percer les trous.

03 • Fixer la photocellule avec des bagues et des vis appropriées.

04 • Connectez les fils à la carte de circuit (image du schéma électrique).

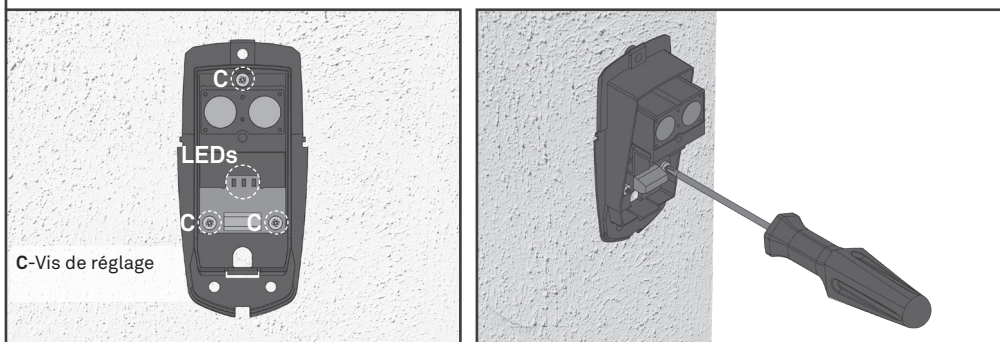
05 • Connecter la photocellule sans attacher le couvercle de la photocellule.

02. EMPLACEMENT DU MIROIR



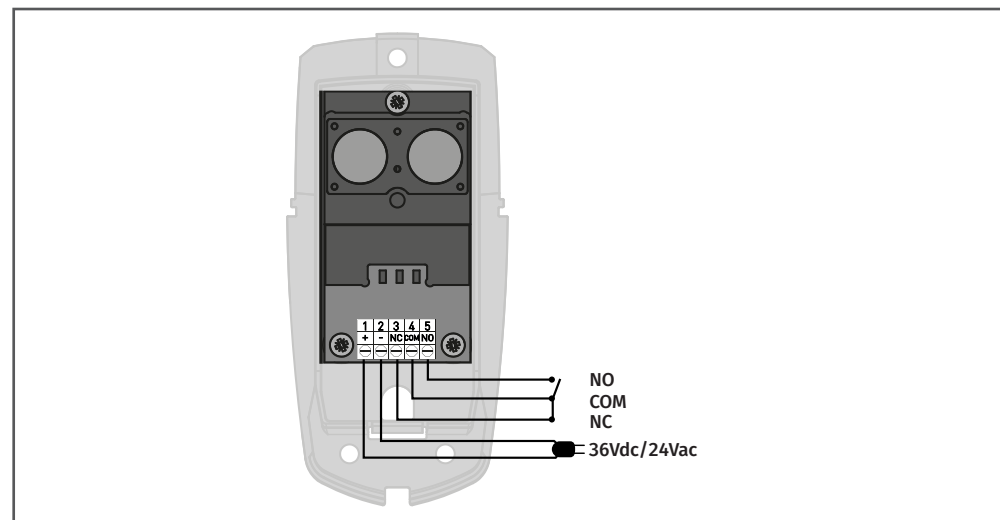
- 01 • Placez le miroir devant la photocellule à l'aide de la lumière de la photocellule.
- 02 • Utilisez les voyants LEDs pour définir le meilleur endroit pour fixer le miroir.
- 03 • Marquez l'emplacement du trou de fixation et percez.
- 04 • Fixez le miroir avec la douille et la vis appropriées.

03. RÉGLAGE DE LA PHOTOCÉLULE



- 01 • S'il n'y a pas de signal ou si le signal est faible, utilisez les vis de réglage pour ajuster la direction de la lumière et augmenter le signal.

SCHÉMA DE CÂBLAGE



Le MFE a été conçu pour protéger toute perturbation de la lumière. Cependant, trop de lumière peut provoquer des conditions instables avec le capteur, telles que; forte lumière solaire dirigée ou réfléchie exactement dans le champ de vision du capteur. Il est recommandé d'éviter une telle installation.

Dans des conditions de glace, la neige, le brouillard ou la fumée peuvent interférer avec le fonctionnement de la photocellule.