

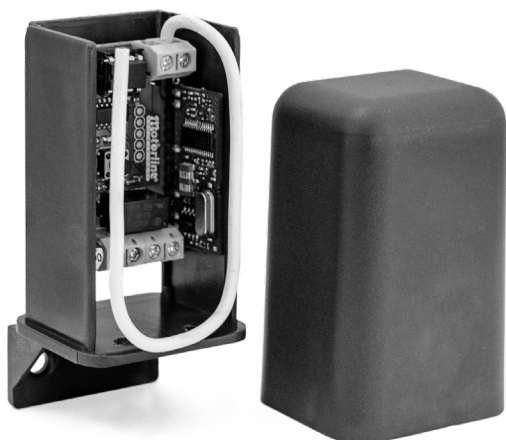


# MR17



## NOTICE POUR L'UTILISATEUR/INSTALLATEUR

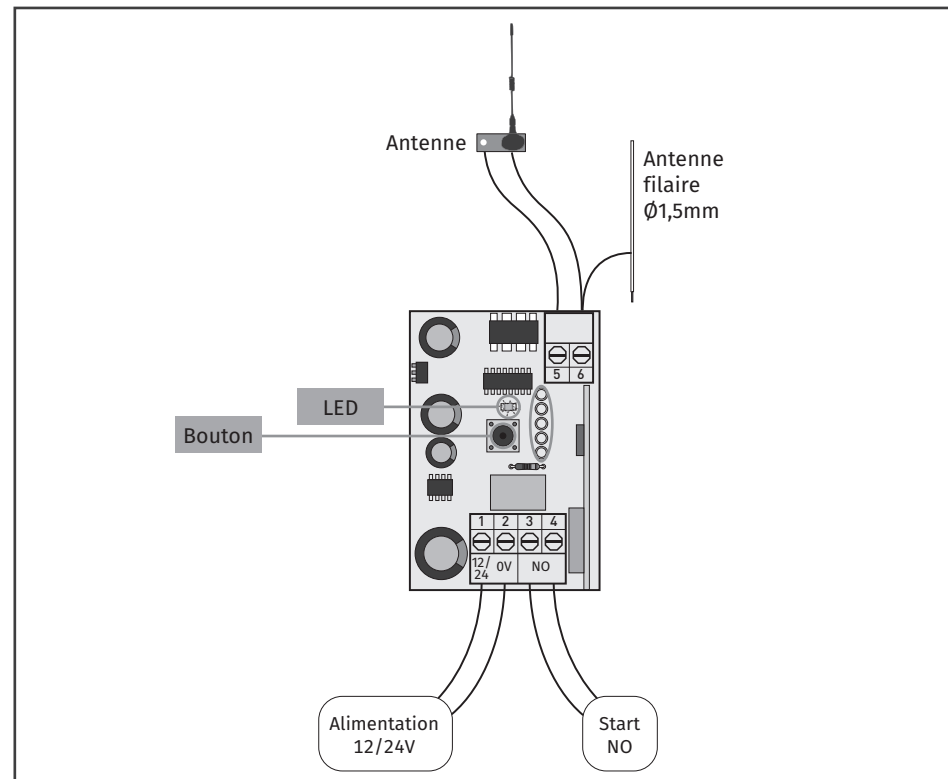
REV.07/2023  
V2.4



Le récepteur MR17 permet commander à distance des équipements électriques et électroniques, avec un ou plusieurs télécommandes (par radio).

### • CARACTERISTIQUES TECHNIQUES

• Fréquence	433,92 MHz
• Alimentation	12-24Vac/dc
• Consommation maxi.	40mA à 24Vdc 80mA à 24Vac
• Type de code	12 Bit ou Rolling Code
• Enregistrement de codes TX	500 Máx.
• Relais	30Vdc 1A
• Température	-25°C a +55°C
• Portée en espace libre	50-100m
• Niveau de Protection	IP 42



LÉGENDE DES CONNECTEURS	
01 • Alimentation 12-24Vac/dc	04 • Sortie contact CH1 - NO
02 • Alimentation 0V	05 • Entrée de masse de l'antenne
03 • Sortie contact CH1 - NO	06 • Entrée du pôle chaud de l'antenne

**TYPE DE FONCTIONNEMENT DU CANAL**

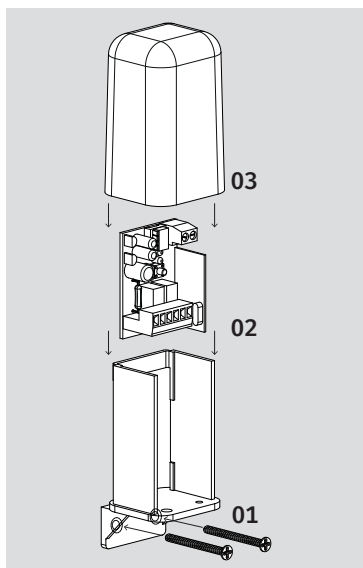
Le récepteur peut fonctionner en mode monostable et bistable. Par défaut, le récepteur est configuré pour fonctionner en mode monostable.

**Pour changer en bistable:**

- 01 • Couper l'alimentation au récepteur.
- 02 • Appuyer, en continu, le bouton de programmation.
- 03 • Alimenter de nouveau le récepteur, tout en gardant le bouton pressé.
- 04 • Le Led clignotera une fois confirmant, ainsi, le changement de mode.

**REMARQUE** • Pour revenir à monostable, répétez l'opération précédente.

## INSTALLATION DU RÉCEPTEUR



Pour un fonctionnement optimal entre l'émetteur et le récepteur, l'emplacement d'installation doit être bien choisi. La capacité dépend non seulement des caractéristiques techniques de l'appareil, mais varie également en fonction des conditions radioélectrique du lieu.

Le récepteur est muni d'une antenne locale. Si vous choisissez une antenne externe, il doit être placé à l'extérieur, dans des endroits très visibles et loin des structures métalliques.

Ce n'est pas possible installer deux récepteurs si la distance minimum de 5 mètres entre eux n'est pas respectée.

### Installation:

- 01 • Fixer le support au mur.
- 02 • Placer la plaque dans le support, en glissant entre les reliefs existants dans les supports.
- 03 • Placer le couvercle pour fermer.

## PROGRAMMATION

### • ACTIVER LA SORTIE

Lorsque vous appuyez sur la touche d'une télécommande enregistrée dans le récepteur, la sortie sera activée pendant 1 seconde en mode monostable et changera l'état en mode bistable.

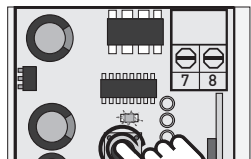
### • RESET DU RÉCEPTEUR

Pour supprimer toutes les télécommandes en mémoire, appuyez sur le bouton pendant 10 secondes. La sortie sera activée pendant une seconde et la led clignotera 5 fois.

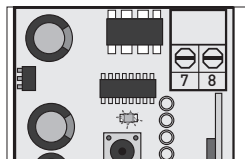
## PROGRAMMATION

### • PROGRAMMATION DE TÉLÉCOMMANDES

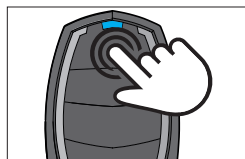
La programmation des télécommandes radio doit être effectuée avec l'antenne déconnectée, jusqu'à un maximum de 500 codes.



01 • Appuyer une fois sur le bouton de programmation.



02 • Le Led commence à clignoter.



03 • Envoyer le code avec la radiocommande à programmer.



Led reste allumé: la programmation est terminée.  
Led clignote rapidement (32 fois): la mémoire est pleine.