



SCMV150



FR

v1.1
REV:11/2023

NOTICE POUR L'INSTALLATEUR/L'UTILISATEUR

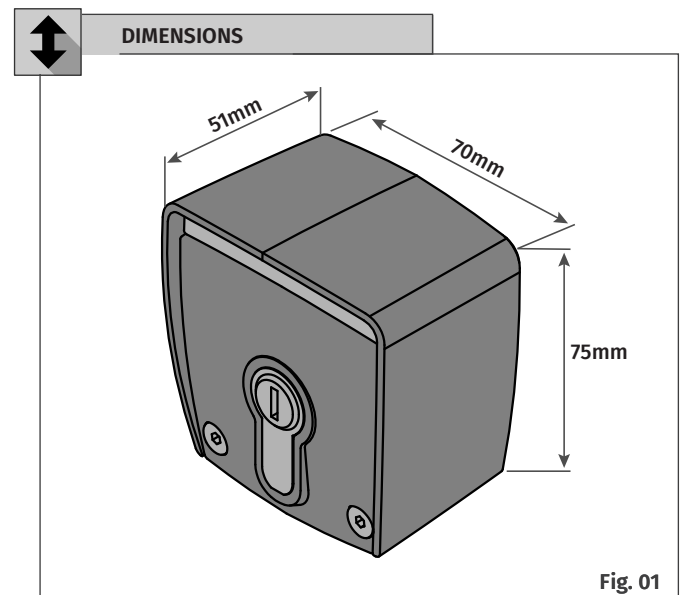


	Ce produit est certifié selon les normes de sécurité de la Communauté Européenne (CE).
	Ce produit est conforme à la directive 2011/65/UE du Parlement européen et du Conseil du 8 Juin 2011 concernant la limitation de l'utilisation de certaines substances dangereuses dans les équipements électriques et électroniques.
	(Applicable dans les pays avec des systèmes de recyclage). Ce marquage indique que le produit et accessoires électroniques (ex. Chargeur, câble USB, le matériel électronique, télécommandes, etc.) ne doivent pas être jetés avec les autres déchets ménagers à la fin de sa vie utile. Pour éviter des éventuels dommages à l'environnement ou à la santé humaine provenant de l'élimination incontrôlée des déchets, nous vous prions de séparer ces éléments des autres types de déchets et à les recycler de façon responsable pour promouvoir la réutilisation durable des ressources matérielles. Les particuliers doivent contacter un revendeur où ils ont acheté ce produit ou une Agence de l'Environnement National, pour obtenir des informations d'où et comment ils peuvent emmener ces articles pour leur recyclage environnemental sécurisé. Les utilisateurs professionnels doivent contacter leur fournisseur et vérifier les termes et conditions du contrat d'achat. Ce produit et ses accessoires électroniques ne doivent pas être mélangés avec d'autres déchets commerciaux.
	Ce marquage indique que le produit et les accessoires électroniques (ex. Chargeur, câble USB, les équipements électroniques, les télécommandes, etc.), sont soumis à des décharges électriques. Soyez prudent lors de la manipulation du produit et suivre toutes les règles de sécurité indiqués dans cette notice.

utilisés des composants qui n'ont pas été vendus par elle-même.

- Ce produit a été conçu et produit strictement pour l'utilisation indiquée dans cette notice.
- Tout autre utilisation qui n'est pas indiquée dans cette notice, pourra endommager le produit et/ou causer des dommages physiques et matériels, et invalider la garantie.
- Ne pas apporter des modifications aux composants du moteur et/ou respectifs accessoires.
- Le client ne doit pas, en aucun cas, essayer de réparer ou régler l'automatisme. Il doit à cet effet faire appel à un technicien qualifié.
- L'installateur doit avoir les connaissances certifiées au niveau des assemblages mécaniques des automatismes. Il doit également être en mesure d'effectuer des connexions électriques en conformité avec toutes les réglementations applicables.
- L'installateur doit informer le client en tant que manoeuvrer le produit en cas d'urgence et accorder la notice du produit.
- Cet appareil peut être utilisé par les enfants âgés d'un minimum de huit ans et par les personnes dont les capacités physiques, sensorielles ou mentales sont réduites, et aussi par des personnes sans expérience ou connaissance s'il a été donné surveillance ou d'instructions concernant l'utilisation de l'appareil en toute sécurité et avoir compris les dangers inhérents. Les enfants ne doivent pas jouer avec l'appareil. Le nettoyage et la maintenance par l'utilisateur ne doivent pas être effectués par des enfants non surveillés.
- L'installateur, avant d'effectuer l'assemblage, doit vérifier si l'équipement à automatiser est en bon état mécanique, correctement équilibré et s'ouvre et se ferme correctement.

- C'est important pour votre sécurité que ces instructions soient suivies.
- Garder ces instructions dans un endroit sûr pour références ultérieures.
- **ELECTROCELOS S.A.** ne se responsabilise pas par l'utilisation incorrecte du produit ou une utilisation autre que celle pour laquelle il a été conçu.
- **ELECTROCELOS S.A.** n'est pas responsable si les règles de sécurité ne sont pas prises en compte lors de l'installation de l'équipement à être automatisé, ni par des déformations qui peuvent se produire.
- **ELECTROCELOS S.A.** ne se responsabilise pas par la mauvaise sécurité et le mauvais fonctionnement du produit lorsque





INSTALLATION

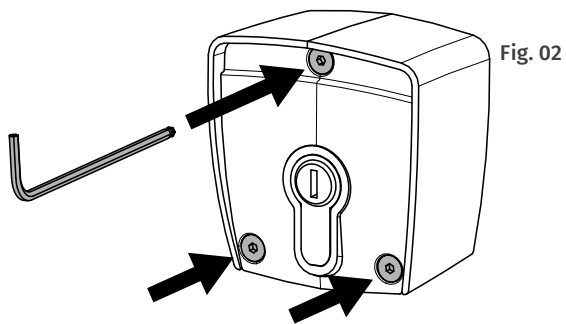


Fig. 02

1 • Dévissez les 3 vis du couvercle.

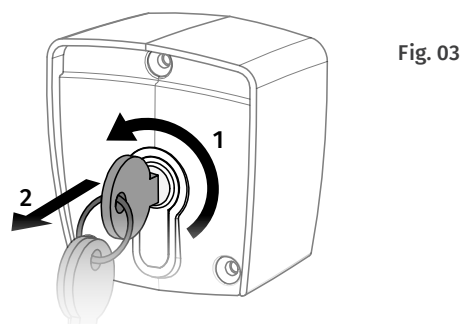


Fig. 03

2 • Retirez le couvercle. Pour ce faire, insérez la clé, tournez-la vers la gauche et tirez-la.

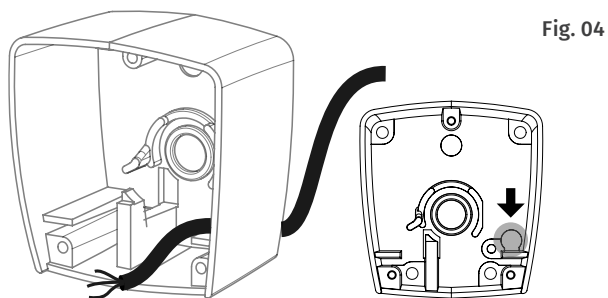


Fig. 04

3 • Acheminez les fils dans le boîtier à travers le trou indiqué sur le schéma.

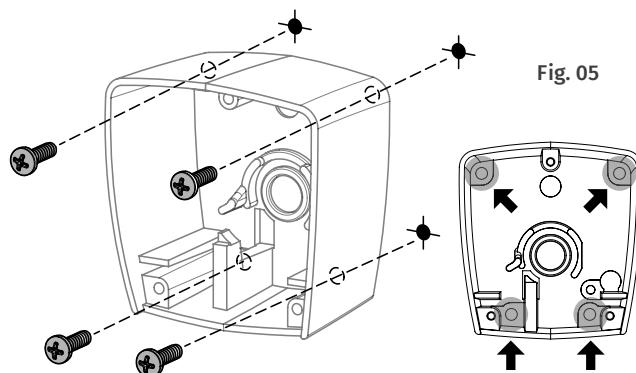


Fig. 05

4 • Fixez la base du carton au mur à l'aide de 4 vis et en utilisant les trous de la base, comme indiqué sur la figure.

Remarque: lorsque toute la face arrière est contre le mur, le niveau de protection est IP44.

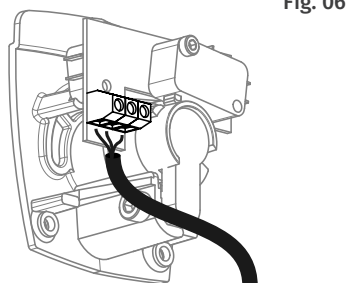


Fig. 06

5 • Connectez les micros au couvercle comme indiqué sur la figure **figure 10**.

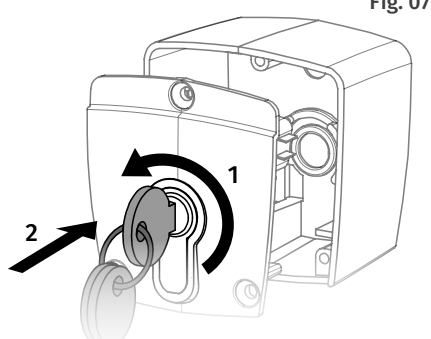


Fig. 07

6 • Remplacez le couvercle. Pour ce faire, tournez la clé vers la gauche, insérez le couvercle et relâchez la touche. Serrez les 3 vis avec la clé indiquée.

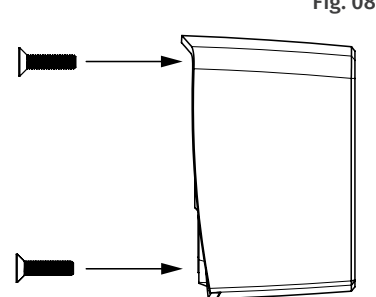


Fig. 08

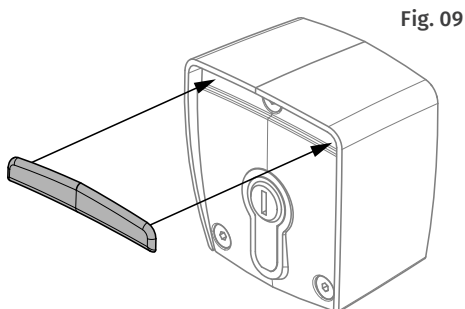


Fig. 09

7 • Placez l'étiquette **Motorline** à l'endroit indiqué sur la figure.

• RACCORDEMENT DE L'INTERRUPTEUR À LA CENTRALE ÉLECTRIQUE

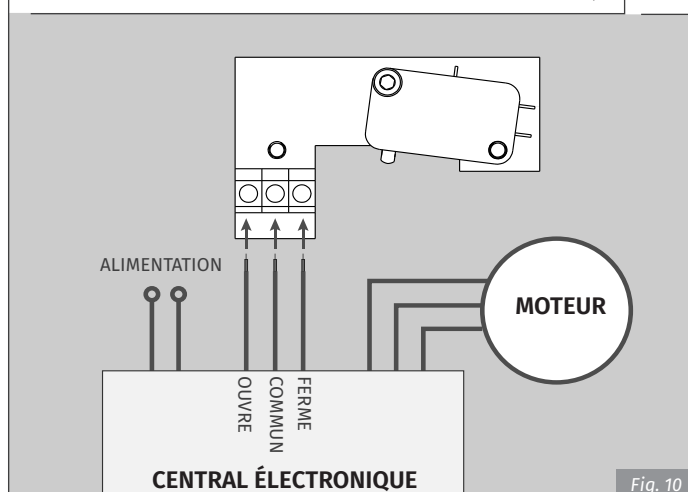


Fig. 10